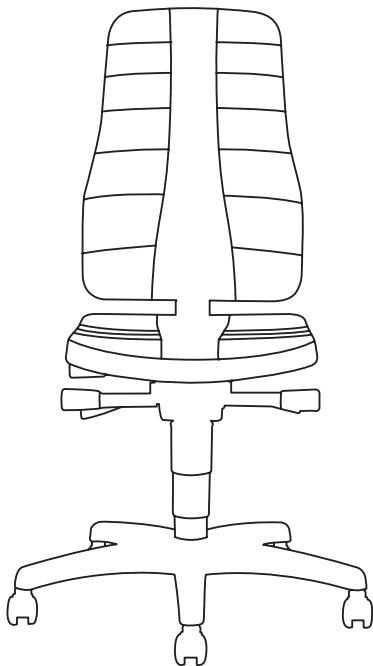


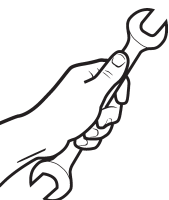
MONTAGE- UND BEDIENUNGSANLEITUNG ASSEMBLY AND OPERATING INSTRUCTIONS MONTAGE ET MODE D'EMPLOI

DIN
68877

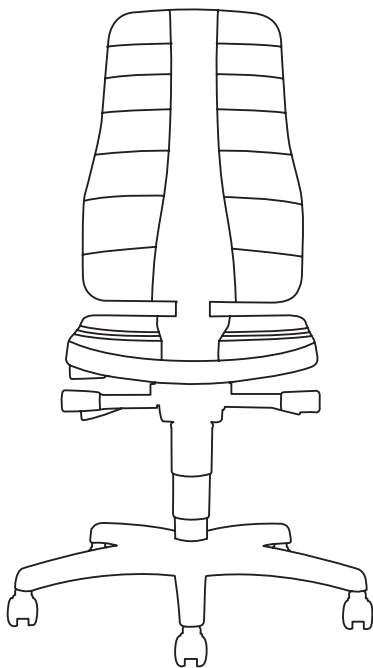


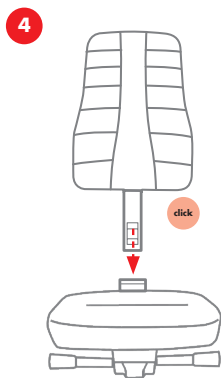
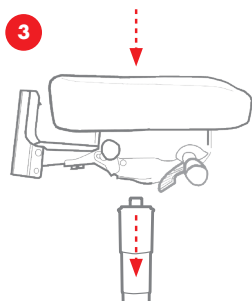
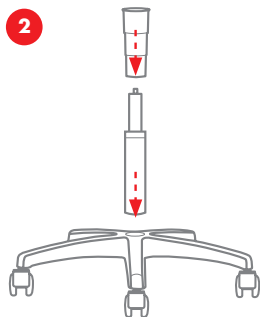
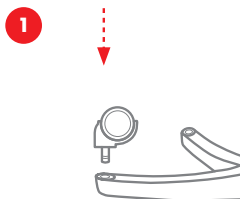
Art. 0957 591 010
Art. 0957 591 015
Art. 0957 591 001
Art. 0957 591 005
Art. 0957 591 050
Art. 0957 591 030
Art. 0957 591 020
Art. 0957 591 025

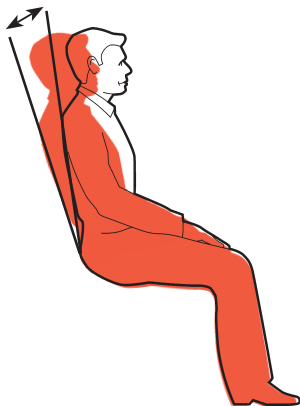
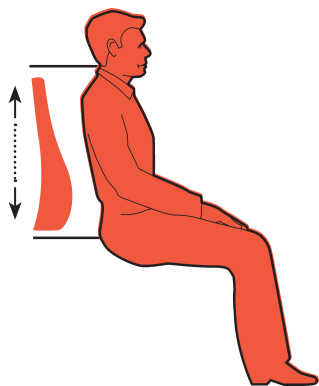
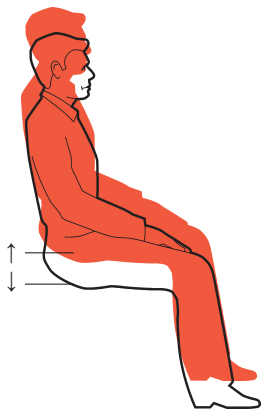


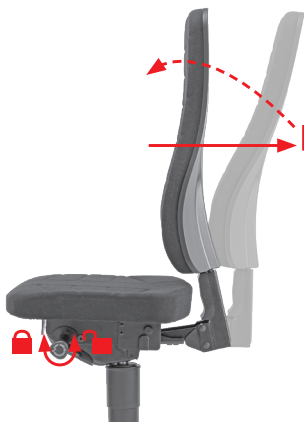
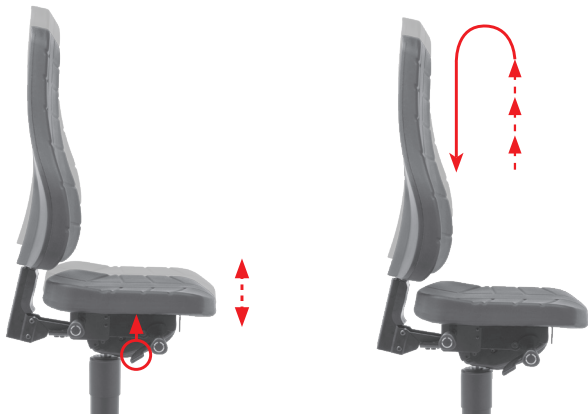


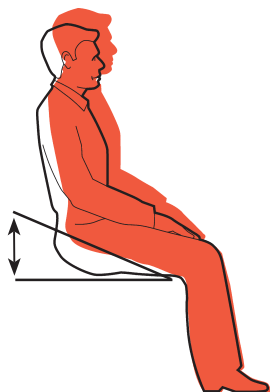
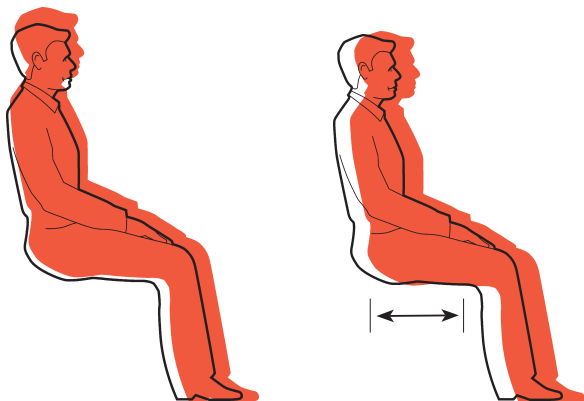
Art. 0957 591 010
Art. 0957 591 015

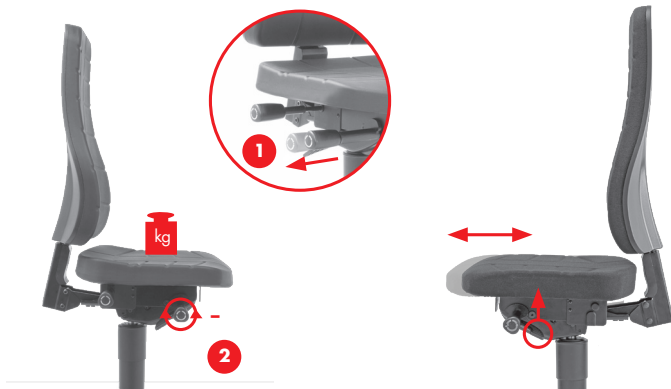








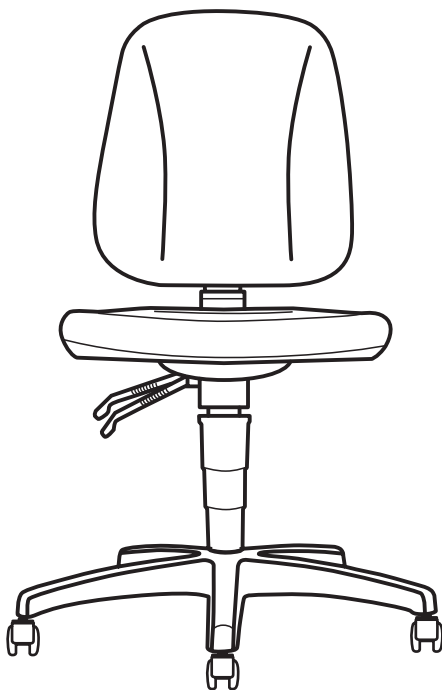




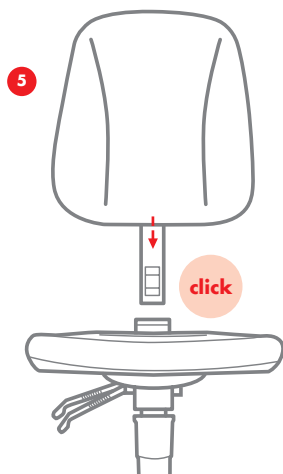
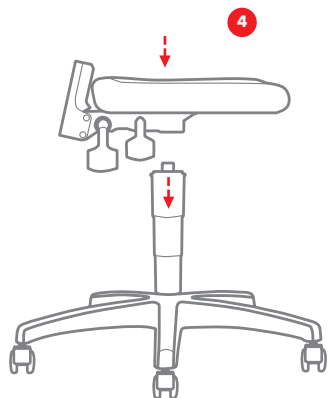
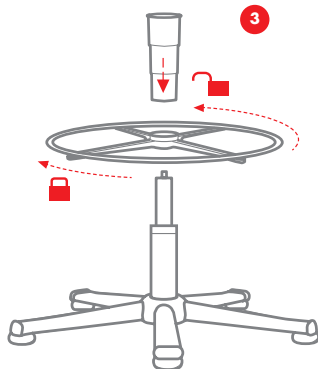
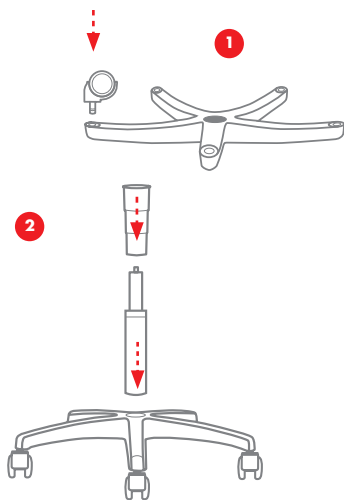
Art. 0957 591 001

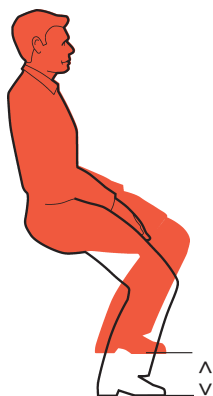
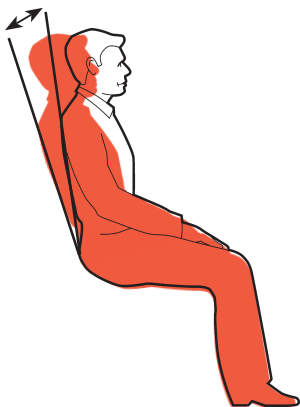
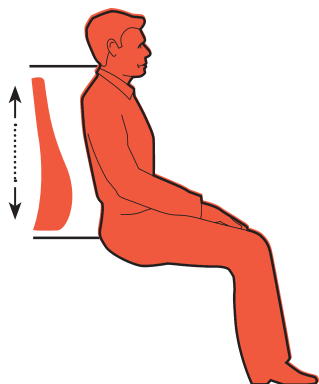
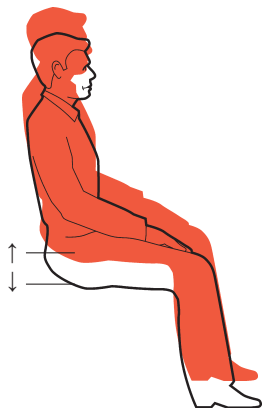
Art. 0957 591 005

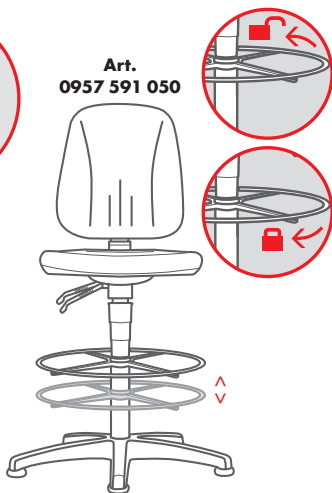
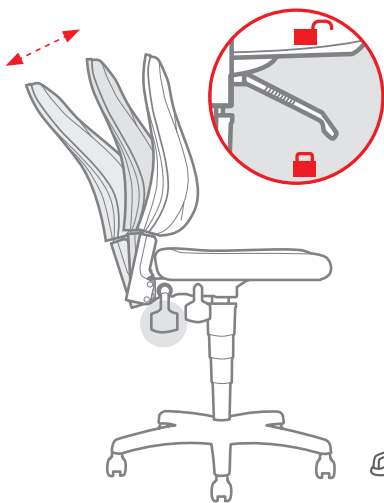
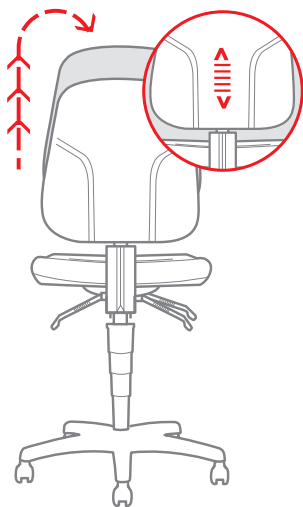
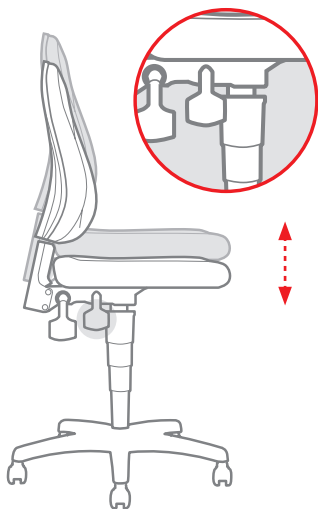
Art. 0957 591 050



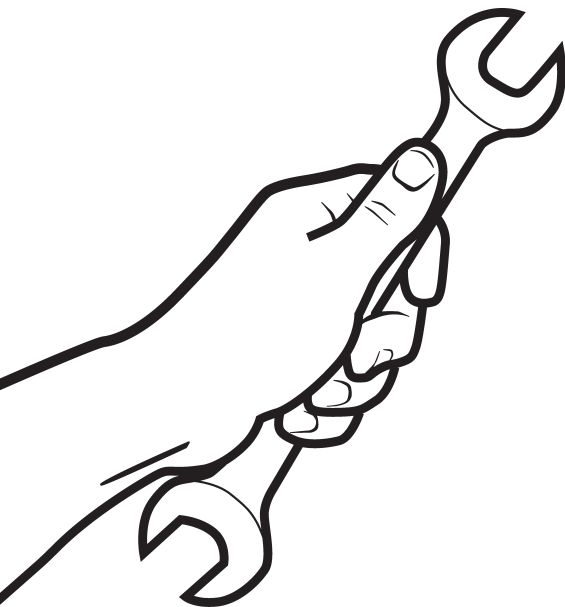
Art. 0957 591 050





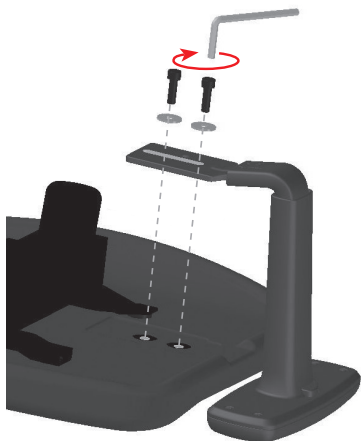


Art. 0957 591 030



Art. 0957 591 010

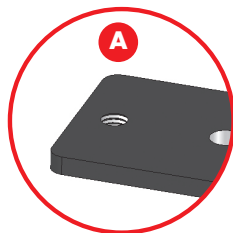
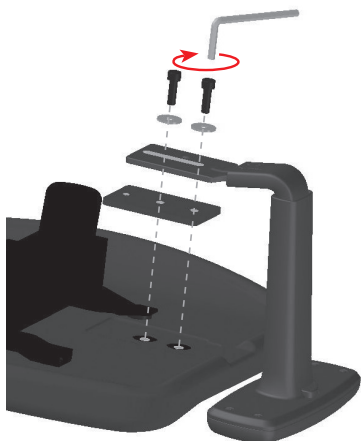
Art. 0957 591 015

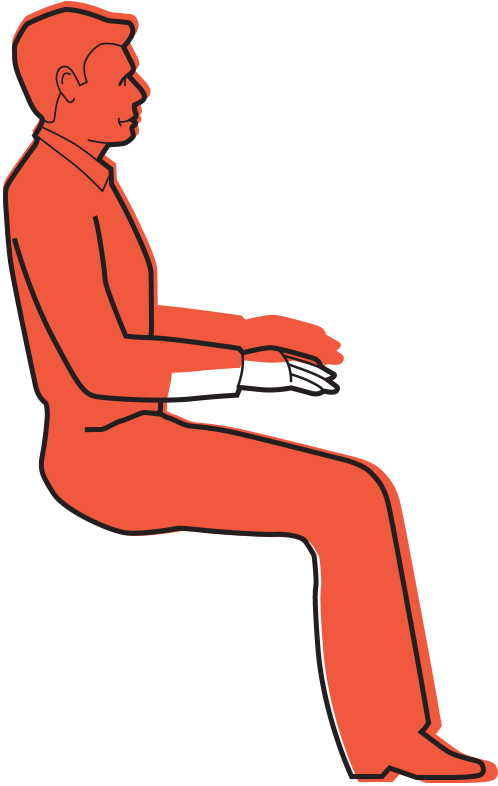


Art. 0957 591 001

Art. 0957 591 005

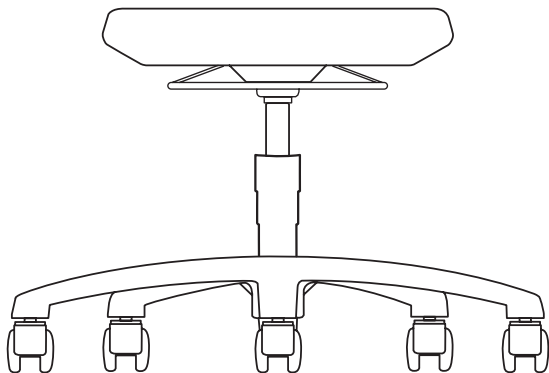
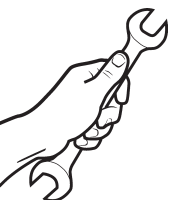
Art. 0957 591 050

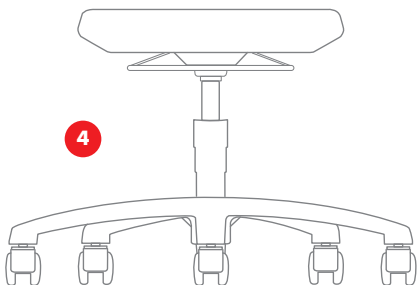
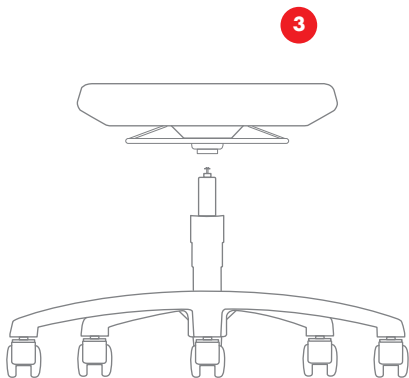
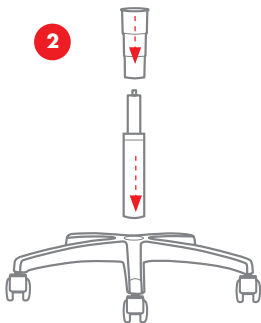
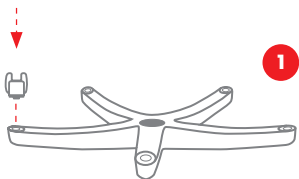




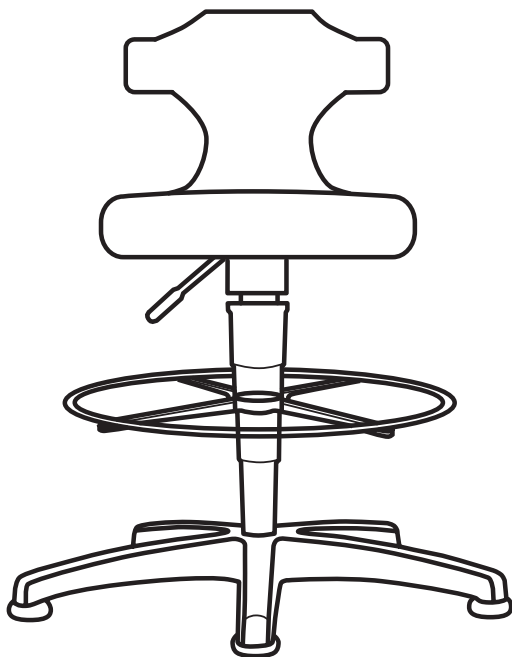
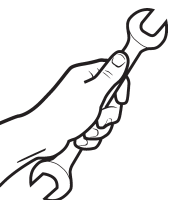


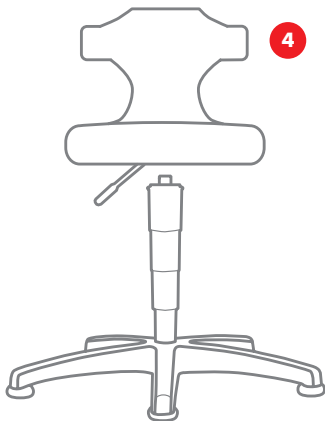
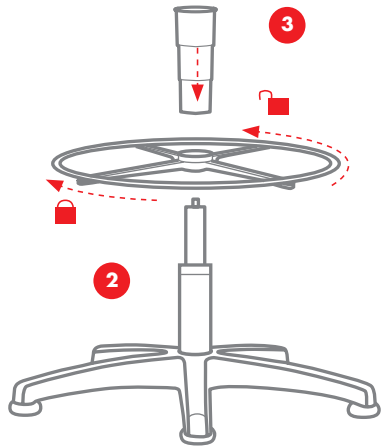
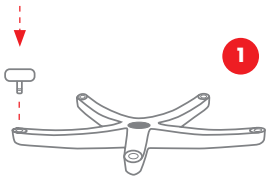
Art. 0957 591 020



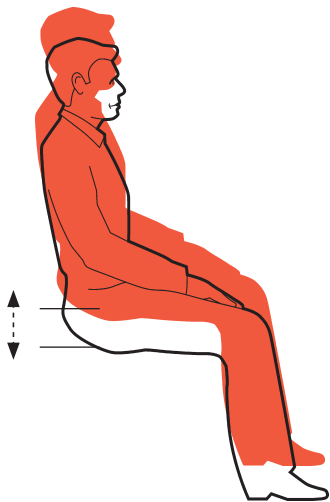


Art. 0957 591 025





A



B

