

WDK MH

- DE Montagehilfe WDK
Montageanleitung
- EN Mounting aid WDK
Mounting instructions
- ES Ayuda para montaje WDK
Instrucciones de montaje
- RU Монтажный инструмент WDK
Инструкция по монтажу



**OBO Bettermann
Holding GmbH & Co. KG**
P. O. Box 1120
58694 Menden
GERMANY

Customer Service
Tel.: +49 2373 89 - 17 00
Fax.: +49 2373 89 - 12 38

info@obo.de

www.obo-bettermann.com

OBO
BETTERMANN

Building Connections



Systemanleitung

Leitungsführungs-Systeme

Leitungsführungs-Systeme
Systemanleitung

Inhaltsverzeichnis

1	Über diese Anleitung	5
1.1	Zielgruppe	5
1.2	Relevanz dieser Anleitung	5
1.3	Typen von Warnhinweisen	5
1.4	Darstellungskonventionen	6
1.5	Zugrundeliegende Normen und Verordnungen	6
1.6	Mitgeltende Dokumente	7
2	Bestimmungsgemäße Verwendung	7
3	Sicherheit	7
3.1	Allgemeine Sicherheitshinweise	7
3.2	Persönliche Schutzausrüstung	8
3.3	Benötigte Werkzeuge	8
4	Systemübersicht	8
4.1	Systembeschreibung	8
4.1.1	Leitungsführungskanal-Systeme	8
4.1.2	Sockelleistenkanal-Systeme	9
4.1.3	Verdrahtungskanal-Systeme	9
4.1.4	Geräteeinbaukanal-Systeme	9
4.1.5	Installationssäulen-Systeme	10
4.2	Formteile	10
4.3	Zubehör	11
4.4	Materialeigenschaften	12
4.4.1	Farben	12
4.4.2	Korrosionsschutz	12
4.4.3	Materialeigenschaften von Kunststoffen	14
4.4.4	Halogenfreie Kanäle	14
4.4.5	Materialkombinationen	14
5	Leitungsführungs-Systeme auswählen	16
5.1	Montageart festlegen	17
5.2	Thermische Längenausdehnungen berechnen	18
6	Montage vorbereiten	18
6.1	Leitungsführungs-Systeme transportieren	18
6.2	Leitungsführungs-Systeme entladen	19
6.3	Leitungsführungs-Systeme lagern	19
6.4	Leitungsführungs-Systeme bearbeiten	19
6.5	Leitungsführungskanäle befestigen	20
6.6	Kabel verlegen	20
7	Leitungsführungs-Systeme nachbearbeiten	21
7.1	Kanalflächen folieren	21
7.2	Beschädigte Schnittflächen behandeln	21

8	Leitungsführungs-Systeme schützen	22
8.1	Schutzleiteranschlusswinkel 8AWR montieren	22
8.2	Rastklammern montieren	23
9	Leitungsführungs-Systeme warten und pflegen	24
9.1	Leitungsführungs-Systeme warten	24
9.2	Leitungsführungs-Systeme pflegen	25
9.2.1	Reinigung nach der Montage	25
9.2.2	dauerhafte Reinigung	25
10	Leitungsführungs-Systeme demontieren	25
11	Leitungsführungs-Systeme entsorgen	25

1 Über diese Anleitung

1.1 Zielgruppe

Diese Anleitung richtet sich an folgende Zielgruppen:

- Elektrotechnisch geschulte Fachkräfte, die mit der Montage der Leitungsführungs-Systeme beauftragt sind
- Elektroplaner und Ingenieure, die mit der Planung von Leitungsführungs-Systemen beauftragt sind

Elektrotechnische Arbeiten dürfen nur von elektrotechnisch geschulten Fachkräften ausgeführt werden.

1.2 Relevanz dieser Anleitung

Diese Anleitung basiert auf den zum Zeitpunkt der Erstellung gültigen Normen (Juni 2025).

Anleitung vor Montagebeginn sorgfältig lesen. Für Schäden, die entstehen, weil diese Anleitung nicht beachtet wurde, übernehmen wir keine Gewährleistung.

Abbildungen haben lediglich Beispielcharakter. Montageergebnisse können optisch abweichen.

Um mehr über Planung und Montage des Produkts zu erfahren, ist eine umfangreiche Schulung sinnvoll.

Diese Anleitung dient als Unterstützung bei der Montage, Wartung und Sanierung von Leitungsführungs-Systemen und hat keinen Anspruch auf Vollständigkeit.

Alle mit dem Produkt gelieferten Unterlagen müssen leicht zugänglich aufbewahrt werden, um bei Informationsbedarf zur Verfügung zu stehen.

Für Schäden, die durch Nichtbeachtung dieser Anleitung entstehen, übernimmt der Hersteller keine Haftung.

Regionale und saisonale Gegebenheiten sind nicht berücksichtigt worden.

1.3 Typen von Warnhinweisen



Art der Gefährdung!

Bezeichnet eine gefährliche Situation. Wird der Warnhinweis nicht beachtet, sind tödliche Verletzungen die Folge.



Art der Gefährdung!

Bezeichnet eine gefährliche Situation. Wird der Warnhinweis nicht beachtet, können tödliche oder schwere Verletzungen die Folge sein.





VORSICHT

Art der Gefährdung!

Bezeichnet eine gefährliche Situation. Wird der Warnhinweis nicht beachtet, können mittelschwere oder leichte Verletzungen die Folge sein.

ACHTUNG

Art der Gefährdung!

Bezeichnet eine gefährliche Situation. Wird der Warnhinweis nicht beachtet, können Sachschäden am Produkt oder an der Umgebung die Folge sein.

Hinweis! *Kennzeichnet wichtige Hinweise und Hilfestellungen.*

1.4 Darstellungskonventionen

Erläuterung der verwendeten Darstellungen:



Richtige Bauweise



Falsche Bauweise

1.5 Zugrundeliegende Normen und Verordnungen

Hinweis! *Im jeweiligen Land sind die nationalen gültigen Rechtsvorschriften zu beachten.*

- DIN EN 50085, VDE 0604-2-1:2012-09 „Elektroinstallationskanalsysteme für elektrische Installationen“
- DIN VDE 0100 - Teil 410: Schutzmaßnahmen
- DIN VDE 0100 - Teil 520: Verlegung von Kabeln und Leitungen/Schutz vor äußeren elektrischen Einflüssen (EMV)
- DIN VDE 0105: Betrieb von Starkstromanlagen (allgemeine Festlegungen)
- DIN VDE 0107: Starkstromanlagen in medizinisch genutzten Räumen
- DIN VDE 0298: Schutz von Kabeln und Leitungen
- EN 50310: Erdung von informationstechnischen Anlagen
- EN 50174: Installation von Kommunikationsverkabelungen
- DIN 4102: Richtlinien für den Brandschutz

- DIN 18015-1: Elektrische Anlagen in Wohngebäuden - Teil 1: Planungsgrundlagen
- prEN 50642: Kabelführungssysteme - Prüfverfahren für Halogengehalt
- Sicherheitsregeln für Büroarbeitsplätze
- Schutz gegen unbefugten Zugriff, z. B. bei Behörden, Militär o. ä.
- Schocksicherheit für Schutzzräume des Zivilschutzes

1.6 Mitgeltende Dokumente

- Die Konformitätserklärungen sind unter www.obo.de an den Produkten verknüpft.
- Zeichengenehmigungen, siehe <https://www.obo.de/service/downloads/zertifikate/gebaeudeinstallation/leitungsfuehrungs-systeme/>

2 Bestimmungsgemäße Verwendung

Leitungsführungs-Systeme werden normkonform gefertigt und dienen ausschließlich zum Führen von Leitungen und Kabeln. In die Leitungsführungs-Systeme können Elektroinstallationsgeräte (z. B. Steckdosen, Datentechnikträger oder Multimediaanschlüsse) mit einer Nennspannung von bis zu 400 V eingebaut werden. Abhängig von der Ausführung sind die Leitungsführungs-Systeme für den Einsatz bei unterschiedlichen Umgebungstemperaturen konzipiert. Die Leitungsführungs-Systeme sind nur für den Einsatz im trockenen Innenbereich zugelassen.

3 Sicherheit

3.1 Allgemeine Sicherheitshinweise

Folgende allgemeine Sicherheitshinweise beachten:

- Kontakt mit elektrischem Strom kann zu einem elektrischen Schlag führen.
- Schnittgefahr durch Blechkanten.
- Elektrotechnische Arbeiten dürfen nur von elektrotechnisch geschulten Fachkräften ausgeführt werden.
- Leitungsführungs-Systeme dürfen nicht als Standflächen für Personen oder schwere Gegenstände genutzt werden.
- Brandschutzvorgaben beim Errichten von Funktionserhaltungssystemen beachten.

- Unsachgemäße oder von den Herstellerangaben abweichende Montage kann zum Versagen des Leitungsführungs-Systems führen.
- Abhängig von der Ausführung sind die Leitungsführungs-Systeme für den Einsatz bei unterschiedlichen Umgebungstemperaturen konzipiert.
- Lackierte und beschichtete Oberflächen nicht betreten, um Schäden an den Oberflächen zu vermeiden.

3.2 Persönliche Schutzausrüstung

Liste der zu verwendenden persönlichen Schutzausrüstung:



Handschutz benutzen



Fußschutz benutzen



Augenschutz benutzen

3.3 Benötigte Werkzeuge

Liste der zu verwendenden Werkzeuge:

- Schraubendreher
- Säge
- Bohrmaschine
- Bleistift

4 Systemübersicht

4.1 Systembeschreibung

4.1.1 Leitungsführungskanal-Systeme

System	Werkstoff	Farbe/Oberfläche	Geräteeinbau
Leitungsführungskanal Kunststoff-Systeme WDK/WDKM/WDKH (halogenfrei)	PVC PC/ABS	lichtgrau reinweiß cremeweiß steingrau schwarz	nur bei Kanalhöhe 60 mm
Leitungsführungskanal Kunststoff-System MKS	PVC	reinweiß fugaweiß	nein

System	Werkstoff	Farbe/Oberfläche	Geräteeinbau
Leitungsführungskanal Kunststoff-System Atriane	PVC	sepiabraun reinweiß anthrazitgrau tiefschwarz	ja, mit Geräteträger
Leitungsführungskanal Kunststoff-System Rautrigo	PVC	reinweiß cremeweiß	nein
Leitungsführungskanal Kunststoff-System AXIS/AXIS MAXI	PVC	reinweiß	ja
Leitungsführungskanal Metall-Systeme LKM	St	bandverzinkt bandverzinkt/kunststoffbeschichtet reinweiß	nein

Tab. 1: Leitungsführungskanal-Systeme

4.1.2 Sockelleistenkanal-Systeme

System	Werkstoff	Farbe/Oberfläche	Geräteeinbau
Sockelleistenkanal-Systeme SL/SL-L/SL-T	PVC	reinweiß lichtgrau	ja, mit Geräteträger
Sockelleistenkanal-System Heizung/Elektro Rauduo	PVC	reinweiß cremeweiß	ja, mit Geräteträger

Tab. 2: Sockelleistenkanal-Systeme

4.1.3 Verdrahtungskanal-Systeme

System	Werkstoff	Farbe/Oberfläche	Geräteeinbau
Verdrahtungskanal-Systeme LKV/LKV N/LKVH/LKVH N	PVC PC/ABS	lichtgrau steingrau	nein
Verdrahtungskanal-Systeme LK4/LK4 N/LK4H	PVC PC/ABS	steingrau	nein
Verdrahtungskanal-Systeme flexibel VK	PVC	steingrau	nein

Tab. 3: Verdrahtungskanal-Systeme

4.1.4 Geräteeinbaukanal-Systeme

System	Werkstoff	Farbe/Oberfläche	Geräteeinbau
Geräteeinbaukanal Rapid 45	PVC PC/ABS Alu	reinweiß lichtgrau schwarz eloxiert	ja
Geräteeinbaukanal Rapid 80	PVC PC/ABS Stahlblech Alu	reinweiß lichtgrau cremeweiß schwarz eloxiert	ja
Geräteeinbaukanal Signa Base	PVC	reinweiß cremeweiß lichtgrau	ja

System	Werkstoff	Farbe/Oberfläche	Geräteeinbau
Geräteeinbaukanal Signa Style	Alu	eloxiert	ja
Geräteeinbaukanal Rapid IBIS	Alu	eloxiert	ja
Designkanal GAD	Alu	eloxiert	ja

Tab. 4: Geräteeinbaukanal-Systeme

4.1.5 Installationssäulen-Systeme

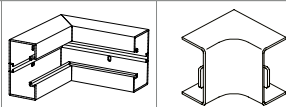
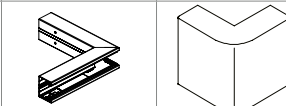
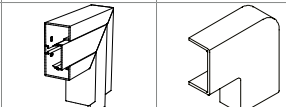
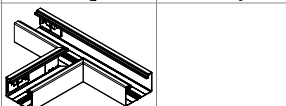
System	Werkstoff	Farbe/Oberfläche	Deckenbefestigung
Halbsäulen ISS	St Alu	reinweiß lichtgrau eloxiert	
Boden-Decken-Säulen ISS	Alu	reinweiß eloxiert	Spannvorrichtung
Freistehende Installationssäulen ISS	Alu	reinweiß eloxiert	Schlauch zur Decke
Industrie Installationssäulen-System	Alu	eloxiert	Teleskopprofil
Installationssäule ISS130130	Alu	reinweiß eloxiert	Teleskopprofil
Hausverteilersystem Cofralis	PVC	reinweiß	
Medien- und Kommunikationssäule ISS MKS	St	reinweiß	

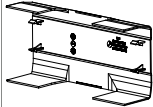
Tab. 5: Installationssäulen-Systeme

4.2 Formteile

Zu den Leitungsführungs-Systemen zählen verschiedene Formteile zur Richtungsänderung:

Hinweis! *Die Formteile sind teilweise als Haubenformteile erhältlich. Die flexiblen Hauben werden über die Kanäle gestülpt.*

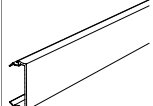
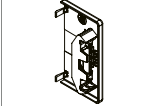
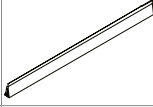
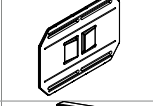

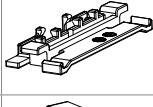
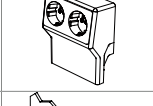
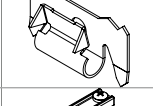
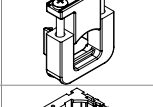
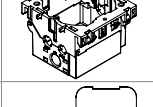
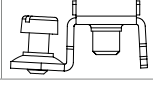
Bezeichnung	Abbildung	Funktion
Inneneck		Inneneck zur horizontalen Richtungsänderung von Kanälen.
Außeneck		Außeneck zur horizontalen Richtungsänderung von Kanälen.
Flachwinkel		Flachwinkel zur vertikalen Richtungsänderung von Kanälen.
T-Stück		T-Stück zur vertikalen Richtungsänderung von Kanälen.

Bezeichnung	Abbildung	Funktion
Kreuzung		Kreuzung zur horizontalen und vertikalen Richtungsänderung von Kanälen.

Tab. 6: Formteile

4.3 Zubehör

Zu den Leitungsführungs-Systemen zählt ein umfangreiches Zubehörprogramm:

Bezeichnung	Abbildung	Funktion
Oberteile		Oberteil zum Verschließen der Kanäle bzw. der einzelnen Formteile. Zum Einrasten in das Kanalunterteil.
Endstück		Endstück zum Verschließen der Kanäle an den Kanalenden.
Trennwand		Trennwand zur Unterteilung der Kanäle und Installationssäulen zur Installation unterschiedlicher Spannungsebenen.
Kupplung		Kupplung zum Verbinden der Kanalunterteile.
Stoßstellenverbinder		Stoßstellenabdeckung zum Kaschieren von Schnittkanten und für eine einwandfreie Verbindung der Kanalsegmente. Dient gleichzeitig als Kanalkupplung.
Oberteilklammer		Oberteilklammer zur einfachen und besseren Verlegung der Kabel im Kanal.
Geräteträger		Geräteträger zur Montage der Steckdosen im Sockelleistenkanal.
Rastklammer		Rastklammer zur mechanischen und elektrischen Verbindung von Kanaloberteilen und Kanalunterteilen.
Zugentlastung		Zugentlastung für Geräteeinbaudosen.
Geräteeinbaudose		Geräteeinbaudose für den Einbau von Geräten in Tragring und Tragbügelbauweise in die Leitungsführungskanäle.
Schutzleiteranschlusswinkel 8AWR		Schutzleiteranschlusswinkel zum Einbeziehen von Systemen in die Schutzmaßnahme in Kanalunterteilen und Trennstegen.

Tab. 7: Zubehör

4.4 Materialeigenschaften

4.4.1 Farben

Kunststoffkanäle

Die Standard- und Sonderfarben ermöglichen es, die Leitungsführungssysteme farblich in jede Bürolandschaft zu integrieren. Die Leitungsführungskanal- und Geräteeinbaukanal-Systeme Kunststoff werden in den RAL-Farben Reinweiß (RAL 9010), Lichtgrau (RAL 7035), Grau (RAL 7030) und Cremeweiß (RAL 9001) im Standardlieferprogramm angeboten.

Stahlblech- und Aluminiumkanäle

Bei den Geräteeinbaukanalsystemen und Installationssäulen aus Stahlblech oder Aluminium sind die Standardfarben Reinweiß und Lichtgrau im Angebot. Durch Pulverbeschichtung sind auch alle anderen RAL-Farben im Stahlblech- und Aluminiumbereich möglich. Abweichend vom RAL-Standard können sowohl NCS- als auch DB-Farben beschichtet werden.

Farbabweichungen

Im Bereich von PVC-Kanälen und Formteilen kommt es zu materialbedingten Farbabweichungen. Ursachen hierfür sind die Glanzgradunterschiede der verschiedenen Oberflächen. Sie absorbieren nur einen Teil des auftretenden Lichts. „Seidenmatt“ lackierte Oberflächen und „mattierte“ Oberflächen bei Spritzteilen haben unterschiedliche Strukturen und damit Glanzgrade. Eine absolute Gleichheit ist nicht zu erreichen. Eine Farbe erscheint mit blanker Oberfläche (größere Reflektion) heller und mit matter Oberfläche (größere Absorption) dunkler. Die messtechnische Ermittlung der Unterschiede ist daher äußerst schwierig.

Für alle Kanalsysteme gilt, dass RAL-Farben bei unterschiedlichen Werkstoffen (z.B. Kunststoffkanälen, pulverbeschichtetes Metall) unterschiedlich wirken. Selbst bei Messung mit dem gleichen Gerät ergeben sich teilweise abweichende Werte. Um dennoch eine einheitliche Optik der verschiedenen Materialien zu erreichen, werden die Farbtoleranzen unter Umständen überschritten. Dies ist fertigungstechnisch notwendig, um eine homogene Optik sicherzustellen.

4.4.2 Korrosionsschutz

Die Leitungsführungssysteme sind durch die Grundmaterialien für den Einsatz im Innenbereich mit normalen Luftfeuchtigkeitswerten (keine Feucht-/Nassbereiche) geeignet und klassifiziert. Die Leitungsführungssysteme sind witterungsbeständig. Für die Leitungsführungssysteme werden die folgenden Materialien verwendet:

Korrosionsschutz	Symbol	Einsatzbereich	Norm
Galvanische Verzinkung	G	Innenbereich	DIN EN 12329
Bandverzinkung	FS	Innenbereich	DIN EN 10346
Hart PVC	PVC	Außen- und Innenbereich	DIN EN 10169
Aluminium eloxiert	Alu	Innenbereich	Eloxiert nach E6/ EV1
pulverbeschichtete Oberflächen	L	Innenbereich	DIN 55633-1
Acrylnitril-Butadien-Styrol	ABS/ ASA	Innenbereich	DIN EN ISO 2580-1
Polyamid	PA	Innenbereich	DIN EN ISO 1043-1
Polyamid, glasfaserverstärkt	PA/ GF	Innenbereich	DIN EN ISO 1043-1
Polybutylenterephthalat	PBPT	Innenbereich	
Polyethylen	PE	Innenbereich	
Polypropylen, glasfaserverstärkt	PP/GF	Innenbereich	
Polycarbonat	PC	Innenbereich	
Polycarbonat/Acrylnitril- Butadien-Styrol	PC / ABS	Innenbereich	
Polyacetal	POM	Innenbereich	
Polypropylen	PP	Innenbereich	
Polystyrol	PS	Innenbereich	DIN EN ISO 4022-1

Tab. 8: Werkstoffe/Kunststoffe

4.4.3 Materialeigenschaften von Kunststoffen

ACHTUNG

Beschädigungsgefahr durch Umwelteinflüsse!

Die Veränderung der mechanischen Eigenschaften des Materials kann unter bestimmten Voraussetzungen nicht ausgeschlossen werden!

Die verwendeten Kunststoffe sind in hohem Maße UV-Stabil. Schädliche Umwelteinflüsse, z. B. Aerosole in der Luft, können jedoch zu Veränderungen der Oberfläche sowie der Farbe führen.

4.4.4 Halogenfreie Kanäle

Halogenfreie Leitungsführungs-Systeme dienen dem Schutz von Menschen, Umwelt und Sachwerten. Alle Produkte bestehen aus hochwertigem PC/ABS (Polycarbonat/Acrylnitril-Butadien-Styrol). Dieses Material gehört zu den selbstverlöschenden Kunststoffen.

Für eine sichere Leitungsführung gibt es halogenfreie Wand- und Deckenkanäle WDKH, halogenfreie Verdrahtungskanäle VKH für den Schaltschrankbau und den Geräteeinbaukanal Rapid 80 GKH, das komplett mit allen Formteilen halogenfrei ausgeführt ist. Die drei Leitungsführungs-Systeme stehen in allen gängigen Abmessungen zur Verfügung. Sie sind einfach zu montieren, stabil, hochwertig verarbeitet und absolut maßhaltig.

4.4.5 Materialkombinationen

Verzinkte Kanäle

Unlackierte (verzinkte) Kanäle sind für eine bauseitige Beschichtung vorgesehen. In keinem Fall ist daran gedacht, dass die Kanäle ohne jede weitere Beschichtung verwendet werden, weil eine gleichbleibende, optisch saubere Qualität von uns nicht gewährleistet werden kann. Dies gilt insbesondere für die Stahlblech-Doppelkanäle (Rapid 80). Der Mitteltrennsteg besteht aus einem Aluminium-Profil, welches naturgemäß eine andere Oberfläche und Farbe aufweist.

Ein Vergleich mit anderen Bauteilen, wie z. B. Lüftungsrohren oder Kabelrinnen, kann nicht vorgenommen werden, weil diese aus anderen Materialien mit anderen Verzinkungsarten bestehen.

Beeinflussungsfaktoren der Zinkoberfläche

- Zulässige Toleranzen bei den Rohmaterialien
- Feuchtigkeitseinflüsse bei Transport und Anlieferung der Rohmaterialien
- Verfahrensbedingte Kantabdrücke, Schleifspuren und Fingerabdrücke bei der Fertigung
- Unsachgemäße Lagerung auf der Baustelle, wie z.B. direkte Witterungseinflüsse und Kontaktkorrosion mit feucht gewordenem

Verpackungsmaterial.

- Korrosion durch erhöhte Luftfeuchtigkeit im Lagerraum
- Feuchtigkeitseinflüsse während der Montagearbeiten, der anschließenden Grundreinigung und der späteren Nutzung

Hinweis! *Durch diese Einwirkungen können optisch ungleichmäßige Erscheinungsbilder entstehen. Die Funktion der Kanäle wird dadurch aber nicht beeinflusst.*

Eine Gewährleistung für unsere Geräteeinbaukanäle hinsichtlich ihres äußeren Erscheinungsbildes kann ohne eine geeignete Oberflächenbeschichtung nicht übernommen werden.

Eloxierte Kanäle

Auch bei eloxiertem Aluminiummaterial kann es zu Farbunterschieden zwischen Unter- und Oberteil, aber auch zwischen Unterteilen innerhalb einer Lieferung kommen. Dies ist bedingt durch die unterschiedlichen Fertigungschargen beim Eloxalverfahren.

Kombination verschiedener Oberflächen

Bei der Kombination von pulverbeschichteten oder lackierten Stahlblechbauteilen und extrudierten oder im Kunststoffspritzverfahren hergestellten Systembauteilen lassen sich leichte Farbunterschiede nicht vermeiden.

Unlackierte Geräteeinbaukanäle

Unlackierte (verzinkte) Kanäle sind für eine bauseitige Beschichtung vorgesehen. Eine gleichbleibend, optisch saubere Qualität kann nicht gewährleistet werden. Daher ist dringend davon abzuraten, die Kanäle ohne jede weitere Beschichtung zu verwenden.

Dies gilt insbesondere für die Stahlblech-Doppelkanäle, deren Mittel-trennsteg aus einem Aluminium-Profil besteht. Dieses weist naturgemäß eine andere Oberfläche und Farbe auf, die auch nach einer Überdeckung mit Klarlack weiterhin sichtbar bleibt.

Ein Vergleich mit anderen Bauteilen, wie z. B. Lüftungsrohren oder Kabelrinnen, kann nicht vorgenommen werden, da diese aus anderen Materialien mit anderen Verzinkungsarten bestehen.

Zur Herstellung unserer Geräteeinbaukanäle Rapid 80 GS mit 80-mm-Oberteil verwenden wir feuerverzinktes und dressiertes (nachgewalztes) Stahlblech nach EN 10142. Die Zinkauflage beträgt 150 g/m² und entspricht damit einer Dicke von etwa 10 µm.

Die Zinkoberfläche wird durch mehrere Faktoren beeinflusst:

- Zulässige Toleranzen bei den Rohmaterialien
- Feuchtigkeitseinflüsse bei Transport und Anlieferung der Rohmaterialien
- Verfahrensbedingte Kantabdrücke, Schleifspuren und Fingerabdrücke bei der Fertigung
- Unsachgemäße Lagerung auf der Baustelle, wie z. B. direkte Witterungseinflüsse und Kontakt-Korrosion mit feucht gewordenem Verpackungsmaterial. Auch eine erhöhte Luftfeuchtigkeit im Lagerraum kann bereits eine Korrosion hervorrufen.
- Feuchtigkeitseinflüsse während der Montagearbeiten, bei der anschließenden Grundreinigung und natürlich der späteren Nutzung

Durch diese Einwirkungen können optisch ungleichmäßige Erscheinungsbilder entstehen. Die Funktion der Kanäle wird dadurch aber nicht beeinflusst.

Eine Gewährleistung für das äußere Erscheinungsbild unserer Geräte-einbaukanäle können wir ohne eine geeignete Oberflächenbeschichtung nicht übernehmen.

5 Leitungsführungs-Systeme auswählen

Hinweis! *Vor Montagebeginn ist eine Abstimmung mit den anderen Gewerken (für eventuelle Schnittpunkte) notwendig.*

Welche Leitungsführungs-Systeme für ein Gebäude zweckmäßig sind, hängt von folgenden Faktoren ab:

- Aufteilung, Größe und Verwendungszweck der Räume
- Anordnung der Büroarbeitsplätze
- Kabelwege und -schächte für Daten- und Starkstromleitungen
- mögliche Befestigungsart (direkt auf einer Wand, an einer Konsole, auf einer Weitspannschiene)
- optisches und technisches Zusammenspiel mit anderen im Gebäude vorhandenen Gewerken (Heizung, Fensterbau, Anstrich)
- Art und Anzahl der benötigten Leitungen
- Anzahl der Betriebsmittel
- voraussichtlich erreichter Kanalfüllfaktor
- voraussichtlich benötigte Reserven
- voraussichtlich benötigte Kanalgröße

- Einhaltung der Biegeradien

Für die Auswahl des richtigen Installationssystem nach Anforderungen der Errichterbestimmungen (VDE0100) ist der Planer bzw. Installateur verantwortlich.

Hinweis! *Im jeweiligen Land sind die nationalen gültigen Rechtsvorschriften zu beachten.*

5.1 Montageart festlegen

ACHTUNG

Produktschäden durch fehlende Stabilität!

Tragfähigkeit der Montageflächen so ausrichten, dass das Kanalsystem bei direkter Wandmontage oder bei Montage auf einer Befestigungskonsolle eine ausreichende Stabilität gewährleistet.

Leitungsführungskanäle montieren

- Das Befestigungsmaterial (Dübel, Schrauben, Anker) muss in Abhängigkeit des Montageuntergrunds gewählt werden.
- Leitungsführungs-Systeme werden auf Wänden oder an Decken montiert.
- Bei der Montage kleinerer Kanalabmessungen mit Klebefolie am Kanalboden ist auf einen glatten, staubfreien Untergrund mit entsprechender Festigkeit zu achten.
- Kanalsysteme können mit Befestigungskonsolen auf Abstand von der Wand montiert werden. Weiterhin können Kanalsysteme mit den Bodenstützen frei im Raum positioniert werden z. B. vor bodentiefen Fensterfronten.

Installationssäulen montieren

Installationssäulen gibt es als Installationshalbsäule und Boden-Decken-Säulen.

- Installationsart „Boden-Decke-Säule“
 - mit Spannvorrichtung werden an einem tragfähigen Untergrund (Betondecke) und einer tragfähigen Deckenkonstruktion durch dauerhaften Druck verspannt.
 - mit Schlauch zur Decke stehen auf einem großen Standfuß und sind flexibel im Raum positionierbar. Der Schlauch zur Decke dient der Stromversorgung
- Bei der Installationsart „Freistehende Säule“ wird die Installationssäule durch eine übergroße Fußplatte stabilisiert und bedarf keiner weiteren Befestigung.
- Bei der Installationsart „Halbsäule“ wird die Installationssäule

ausschließlich mit Schrauben am Boden befestigt.

- Installationssäulen zur Wandmontage sind bei der Montage wie ein Kanalsystem zu behandeln (Mediensäule ISS MKS/Cofralis).

5.2 Thermische Längenausdehnungen berechnen

ACHTUNG

Produktschäden durch thermische Längenausdehnung!

Leitungsführungs-Systeme unterliegen einer temperaturbedingten Längenausdehnung und können dadurch beschädigt werden. Um Beschädigungen der Leitungsführungs-Systeme zu vermeiden, bei der Montage Dehnungsfugen einplanen.

Hinweis!

Wenn im Gebäude Dehnungsfugen vorhanden sind, müssen diese an den gleichen Positionen im Leitungsführungs-System erstellt werden.

Die Produktion von Leitungsführungs-Systemen und deren Zubehörteilen erfolgt bei durchschnittlichen Umgebungstemperaturen im Mittelwert von ca. 21°C. Bei der Montage können vor Ort andere Temperaturbedingungen vorherrschen, sodass sich die Maße der Kanäle geringfügig verändern können.

Die zu erwartenden Längenveränderungen können anhand von Richtwerten und des Wärmeausdehnungskoeffizienten errechnet werden:

- α = Wärmeausdehnungskoeffizient (in 1/k)
- ΔT = Temperaturänderung (in K)
- L = Länge m
- $\Delta L = L \cdot \alpha \cdot \Delta T$

Bei einer Temperaturdifferenz von $\Delta T = 20$ °C (Materiallänge 2000 mm) ergeben sich folgende Längenabweichungen:

- Stahl: ca. 0,58 mm
- Aluminium: ca. 0,93 mm
- Hart-PVC: ca. 2,85 mm

6 Montage vorbereiten

6.1 Leitungsführungs-Systeme transportieren



VORSICHT

Schnittverletzungen!

Wenn Leitungsführungs-Systeme aus Metall mit bloßer Hand transportiert werden, können Schnittverletzungen die Folge sein! Geeignete Schutzhandschuhe tragen.

- Die Artikel sind vom Werk aus transportsicher verpackt.
- Für Überseetransporte geeignete Container verwenden.

6.2 Leitungsführungs-Systeme entladen

ACHTUNG

Beschädigung bei unsachgemäßem Entladen!

Nicht auf Paletten transportiertes Material kann beim unsachgemäßen Entladen beschädigt werden. Besonders die Oberflächen sind gefährdet! Die Ware vorsichtig entladen.

6.3 Leitungsführungs-Systeme lagern

ACHTUNG

Beschädigung bei unsachgemäßer Lagerung!

Bei feuchter Umgebung und bei der Lagerung im Freien kann auf frisch verzinkten Oberflächen Weißrost entstehen. Bei langer Lagerung im Freien kommt es bei galvanischem und bandverzinktem Material zur Durchrostung. Systeme aus Kunststoff sind nicht dauerhaft witterungsbeständig. Die Details sind in der Klassifizierung EN 50085. Alle Systemelemente trocken lagern.

Hinweis! *Gemäß DIN EN ISO 1461 ist Weißrostbildung kein Grund für eine Reklamation. Geringer Weißrost (lockeres, poröses Zinkhydroxid) ist nicht mit einer vorzeitigen Zinkstärkenreduzierung verbunden und beeinträchtigt nicht die Wirksamkeit und Lebensdauer des Korrosionsschutzes.*

6.4 Leitungsführungs-Systeme bearbeiten

Hinweis! *Die Kanalsysteme müssen mit Werkzeugen bearbeitet werden, die sich für den jeweiligen Materialtyp eignen. Für die Bearbeitung von Leitungsführungskanälen haben sich Kreissägen und spezielle Stichsägen als hilfreich erwiesen.*

Werkzeugempfehlung für PVC-Systeme wie WDK und GK:

- Handsäge mit feiner Zahnung (Eisensäge)
- Stichsäge mit Eisen- oder Kunststoffsägeblatt mit feiner Zahnung, Hubzahl: 2500-8000 Hübe/m , Zahnzahl: min. 24/Zoll
- Kreissäge mit Kunststoffsägeblatt, 350 mm Durchmesser, 80-108 Zähne/Zoll, 2.800 U/min
- Für die Minikanäle WDK werden spezielle Scheren z. B. OBO SK 2545 und SG 2545 eingesetzt.

Werkzeugempfehlung für Stahlblech- und Aluminium-Systeme:

Hinweis! *Die Bearbeitung von Stahlblech-Kanälen kann mit Hilfe von Sägekernen vereinfacht werden. Sägekern können als Sonderartikel bestellt wer-*

den.

- Bandsäge mit Sägeband für Hartmetall, Schnittgeschwindigkeit ca. 58 m/min
- Kreissäge mit Sägeblatt für Hartmetall, 350 mm Durchmesser, 80-108 Zähne/Zoll, 2.800 U/min
- Winkelschleifer mit dünner Metalltrennscheibe
- Schnittkanten müssen mithilfe von Handfeilen oder ähnlichen Werkzeugen entgratet werden

6.5 Leitungsführungskanäle befestigen

Kanalsysteme GS und GK sind standardmäßig mit einer Lochung im Rücken- bzw. Bodenteil ausgeführt. Kanalsysteme GA werden ungelocht ausgeliefert. Als Bohrhilfe sind im Innenbereich der Kanalsysteme GA Vertiefungen eingepreßt, welche Bohrmaschinen als Haltepunkt dienen und die Montagepunkte für Installationen an Befestigungskonsolen vorgeben.

- Die Kanäle standardmäßig mit paarweise angeordneten Dübeln oder Ankern befestigen.
- Bei Kunststoffsystemen einen Befestigungsabstand von maximal 0,6 m einhalten. Bei Stahlblech-/Aluminiumsystemen einen Befestigungsabstand von maximal 1 m einhalten.
- Die Kanäle an gemauerten Wänden oder auf Betonwänden befestigen, die mindestens die Festigkeitsklasse C25 (wie normaler Beton) aufweisen.
- Zur Montage geeignete Befestigungsmaterialien wie z. B. Schlagdübel Typ 910 SD oder auch Angler-/ Mehrzweckdübel 910/910MZ mit entsprechenden Schrauben (z. B. Sprint- oder Golden Sprint-Schrauben) verwenden.

Hinweis! *Bei abweichenden Befestigungsuntergründen müssen für den Montageuntergrund geeignete Befestigungsmaterialien (Dübel, Schrauben, Anker) eingesetzt werden. Die maximale Belastungsgrenze des Montageuntergrunds und die Belastungs- und Drehmomentangaben des Dübelherstellers beachten. Lösungen mit der Bauleitung vor Ort abstimmen.*

6.6 Kabel verlegen

In diesem Kapitel wird auf das Einlegen von Kabeln eingegangen. Für die Fälle, wo das Einlegen nicht möglich ist, werden Empfehlungen gegeben, wie das Einziehen der Kabel möglichst risikoarm vorgenommen werden kann, sodass Beschädigungen vermieden werden.

ACHTUNG

Beschädigung des Leitungsführungs-Systems beim Einziehen von Kabeln

Besonders Kabel mit größeren Querschnitten können das Leitungsführungs-System beim Einziehen beschädigen.
Kabel in das Leitungsführungs-System einlegen, nicht einziehen!

Hinweis! *Wenn das Einlegen der Kabel nicht möglich ist, dann beim Einziehen der Kabel folgende Hinweise beachten:*

- Geräteeinbaudosen entfernen, soweit das möglich ist.
- Geeignete Zugvorrichtungen zum Einziehen der Kabel in gerader Richtung verwenden. Am Kabelanfang entsprechende Hilfsmittel (z. B. Kabelstrumpf, Kabelzugöse) verwenden.
- Geeignete Umlenkrollen zum Einziehen der Kabel in Ecken und T-Abzweigen verwenden, um Beschädigungen am Leitungsführungs-System und der Kabelisolierung auszuschließen.
- Kabel niemals über scharfe Kanten ziehen, um die Gefahr von Isolationsfehlern zu vermeiden!
- Die vom Kabelhersteller angegebenen Zugkräfte und Biegeradien beachten!

7 Leitungsführungs-Systeme nachbearbeiten

7.1 Kanalf Flächen folieren

Die Sichtflächen und Kanaloberteile der Geräteeinbaukanäle werden mit einer Schutzfolie gegen Verschmutzung und leichte Beschädigungen geschützt. Die Schutzfolie erst nach Abschluss der Baumaßnahmen, aber vor der Endreinigung, entfernen.

1. Die Schutzfolie langsam entfernen, damit keine Klebreste auf den Kanälen bleiben.

7.2 Beschädigte Schnittflächen behandeln

Hinweis! *Beschädigung der Sichtflächen können trotz der Nachbearbeitung mit einem Lackstift immer noch sichtbar sein. Bei zu großen Beschädigungen empfiehlt sich der Austausch der beschädigten Ware!*

Durch mechanisches Bearbeiten (z. B. Bohren, Schneiden, Sägen) wird die Zinkschicht und die Pulverlackschicht beschädigt. Schnittkanten und neu erstellte Bohrungen müssen in diesem Fall durch erneutes Auftragen des Lacks gegen Korrosion geschützt werden.

Schnittflächen behandeln

1. Die zu behandelnden Flächen von Schmutz, Fett und anderen Verunreinigungen reinigen.

2. Einen Lackstift verwenden, um Lack auf die beschädigten Stellen der pulverbeschichteten Oberfläche im Sichtbereich aufzutragen.

8 Leitungsführungs-Systeme schützen



WARNUNG

Stromschlaggefahr! Wenn die Leitungsführungs-Systeme nicht mit in den Potentialausgleich einbezogen werden, kann es zur Stromschlaggefahr kommen! Leitungsführungs-Systeme mit in den Potentialausgleich einbeziehen.

Nach DIN EN 50085 müssen, Geräteeinbaukanäle, Installationssäulen und Zubehör aus Metall in eine Schutzmaßnahme zum Schutz vor indirektem Berühren nach DIN VDE 0100 einbezogen werden.

Hinweis!

Die Deckelstöße müssen versetzt auf den Unterteilen angeordnet werden, um damit eine saubere Kontaktierung gewährleisten zu können. Der Errichter der Anlage muss sicherstellen, dass die Durchgängigkeit der Schutzmaßnahme gewährleistet ist. Schutzmaßnahme überprüfen.

8.1 Schutzleiteranschlusswinkel 8AWR montieren

- Die metallischen Trennstege sind selbstkontaktierend, es ist keine zusätzliche PE-Anschlussleitung nach der Montage erforderlich.
- Die metallischen Kanalendstücke verbinden sich über die gezahnten Befestigungselemente automatisch leitfähig mit dem Unterteil.

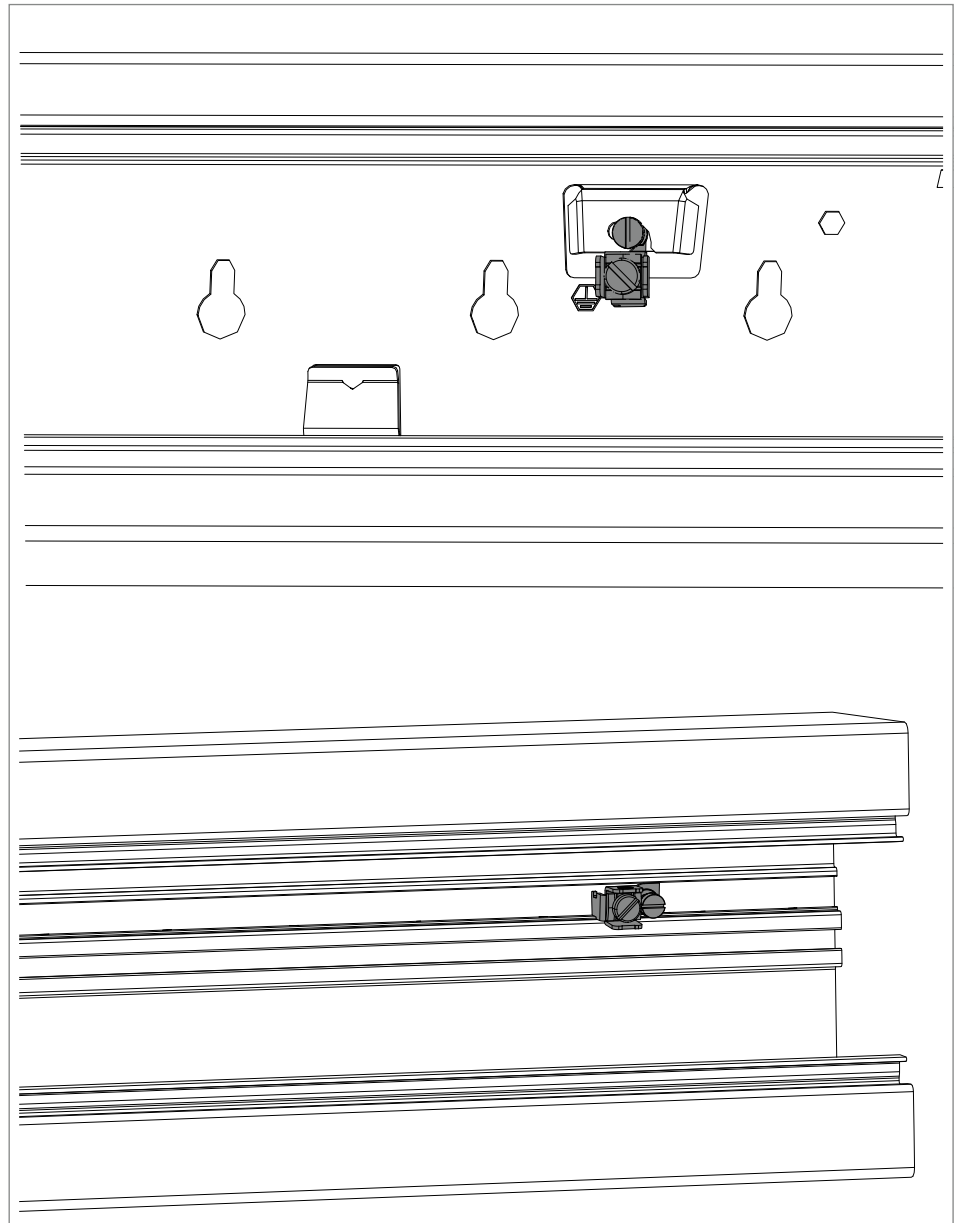


Abb. 1: Schutzleiteranschlusswinkel montieren

1. Schutzleiteranschlusswinkel 8AWR in die dafür vorgesehene Montagelassche bzw. C-Montageschiene schieben.
2. Schutzleiteranschlusswinkel 8AWR mithilfe der Schraube fixieren.
3. Potentialausgleichsleiter mit einem Anzugsdrehmoment von 1,3 N unter die erhöhte Befestigungsschraube schrauben.
4. Kanalunterteile und Kanalformteile mit den gezahnten Kanalverbindern leitfähig untereinander verbinden.

8.2 Rastklammern montieren

Hinweis! *Wenn Oberteile bauseits eingekürzt werden, sind möglicherweise zusätzliche Rastklammern zum Fixieren der Konstruktion und zum Herstellen des Potentialausgleichs erforderlich.*

Hinweis! Die Deckelstöße müssen versetzt auf den Unterteilen angeordnet werden, um damit eine saubere Kontaktierung gewährleisten zu können. Der Errichter der Anlage muss sicherstellen, dass die Durchgängigkeit der Schutzmaßnahme gewährleistet ist. Schutzmaßnahme überprüfen.

Die metallischen Kanaloberteile sind mit selbstkontaktierenden Rastklammern ausgestattet, die beim Aufrasten auf das Kanalunterteil eine leitfähige Verbindung herstellen. Die Anzahl der benötigten Rastklammern ist abhängig von der Länge des Oberteils.

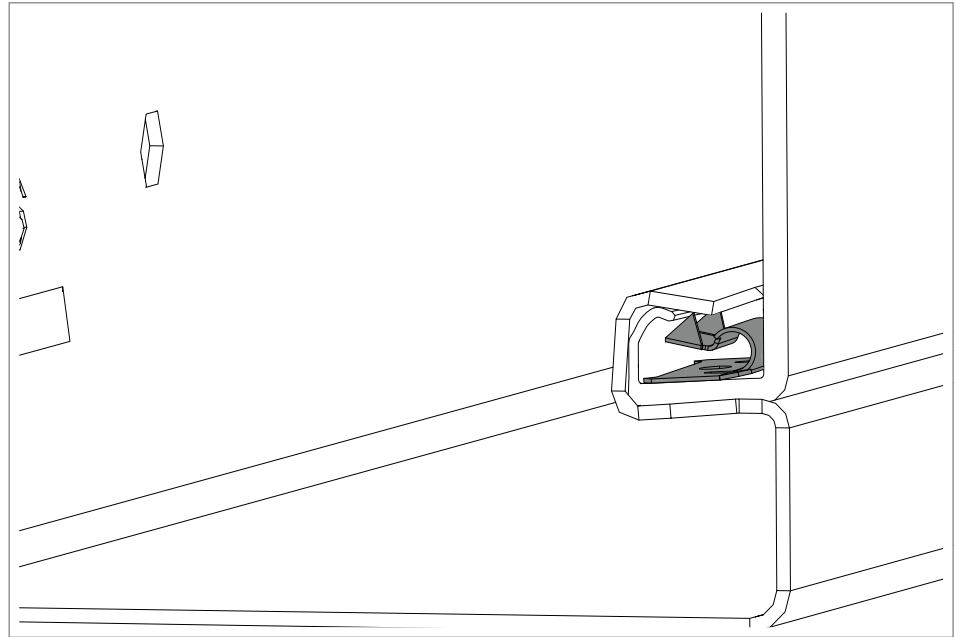


Abb. 2: Rastklammern montieren

Länge des Oberteils	Benötigte Rastklammern
< 1000 mm	4
> 1000 mm < 2000 mm	6
> 2000 mm	8

Tab. 9: Benötigte Rastklammern bei verschiedenen Kanallängen

1. Rastklammer zwischen dem Kanaloberteil und der Oberteilkontur des Kanals einrasten.

9 Leitungsführungs-Systeme warten und pflegen

9.1 Leitungsführungs-Systeme warten

Abhängig vom Montageort und der Verwendung ergeben sich unterschiedliche Anforderungen an die Wartung von Leitungsführungs-Systemen:

- bei dynamischen Belastungen (z. B. bei der direkten Montage an Maschinenteilen oder Förderanlagen): regelmäßig Schraubverbindungen und die Stabilität des Leitungsführungs-Systems prüfen.

- bei statischen Belastungen: keine Wartung erforderlich

9.2 Leitungsführungs-Systeme pflegen

9.2.1 Reinigung nach der Montage

Installationssäulen

- Installationssäulen werden in schützenden Schlauchfolien geliefert, die vor der Montage entfernt werden.
- Spezielle Reinigungsmittel werden nicht benötigt.

Leitungsführungskanäle aus Metall, Wand- und Deckenkanäle aus Kunststoff

- Diese Systeme werden in einem Schutzkarton geliefert und sind nicht foliert.
- Kunststoffmaterialien aus PVC sowie eloxierte oder pulverbeschichtete Metalloberflächen können auf Reinigungsmittel unterschiedlich reagieren.
- Eine Reinigung mit einem feuchten Tuch und klarem Wasser ist unproblematisch. Darauf achten, dass keine Feuchtigkeit durch Spalten oder Öffnungen in den Bereich der Installationsgeräte eindringt.
- Leichte Verschmutzungen können mit einfacher Seifenlauge von der Oberfläche entfernt werden.

9.2.2 dauerhafte Reinigung

Die Sichtflächen von Geräteeinbaukanälen aus Kunststoff, Stahlblech und Aluminium werden ab Werk mit Schutzfolie abgeklebt und in Kartonnagen verpackt, um Verschmutzungen an der Oberfläche während der Bauphase zu verhindern.

Beim Abziehen der Schutzfolie und dem Entnehmen aus dem Schutzkarton können sich die Kunststoffkanäle elektrostatisch aufladen. Diese elektrostatische Aufladung kann zur verstärkten Schmutzanhaftung auf der Oberfläche führen.

Antistatische Reinigungsmittel und -sprays verhindern die verstärkte Schmutzanhaftung und reinigen die Oberfläche.

10 Leitungsführungs-Systeme demontieren

Die Demontage aller Elemente der Leitungsführungs-Systeme erfolgt in umgekehrter Reihenfolge wie die Montage.

11 Leitungsführungs-Systeme entsorgen



Örtliche Müllentsorgungsvorschriften beachten.

- Metalle: wie Altmetall
- Kunststoffteile/Zubehör: wie Kunststoff
- Verpackung: wie Hausmüll

OBO Bettermann Holding GmbH & Co. KG

Postfach 1120
58694 Menden
DEUTSCHLAND

Technical Office

Tel.: +49 2373 89 - 13 00

technical-office@obo.de

www.obo-bettermann.com

Stand 12/2024

230049.02

Building Connections

