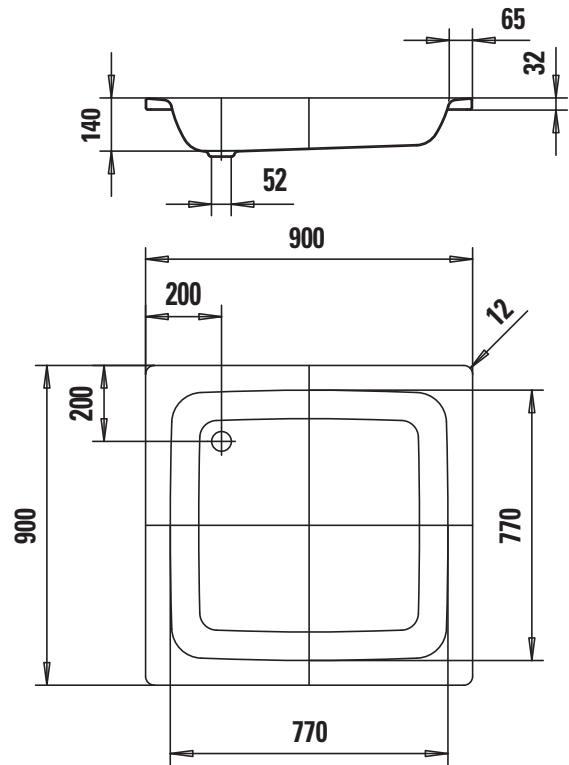




1001

Technisches Datenblatt

Stahl-Duschwanne
sanibel-Nr. 70 29 112



sanibel 1001-Stahl-Duschwanne flach A23
900 x 900 x 140 mm weiß

- Äußere Länge: 900 mm
- Innere Länge: 770 mm
- Äußere Breite: 900 mm
- Innere Breite: 770 mm
- Tiefe Innen: 140 mm
- Randhöhe: 32 mm
- Randbreite: 65 mm
- Abstand Wannenrand bis Mitte Ablaufloch: 200 mm
- Durchmesser Ablaufloch: Ø 52 mm
- Äußerer Radius: 12 mm
- Gewicht der emaillierten Wanne: 22,4 kg
- Farbe: weiß
- Modell: sanibel 1001
- sanibel-Nr.: 70 29 112

Ausschreibungstexte zu den sanibel-Produkten
finden Sie online unter www.ausschreiben.de

sanibel.de