

<p>EU-FÖRSÄKRAM OM ÖVERENSSTÄMMELE</p> <p>Vi, Underwater Kinetics, försäkrar på eget ansvar att produkten som denna försäkran avser är i överensstämmelse med relevant harmoniserad unionslagstiftning i följande direktiv och standarder:</p> <p>Produktbeskrivning: Lampa av handhållen typ UK2AAA eLED PEN I-ETB</p> <p>Tillverkare: Underwater Kinetics, 13400 Danielson St., Poway, California 92064, USA</p> <p>Tillämpat europeiskt direktiv: 2001/95/EG, 2006/25/EC, 2011/65/EU, 2014/30/EU, 2014/34/EU</p> <p>Tillämpade harmoniserade standarder: EN IEC 60079-0-2018; EN 60079-11:2012, EN 62471:2008</p> <p>Anmält organ: Eurofins Electrosuisse Product Testing AG - 1258 8320 Fehraltorf SWITZERLAND</p> <p>EC-Type Examinatn Certificate Number: SEV 11 ATEX 0174 X</p> <p>Anmälan om produktionskvalitetssäkring: TÜV Rheinland Industrie Service GmbH - 0035; Am Grauen Stein, D-51105 Cologne GERMANY</p> <p>Kvalitetssäkringscertifikatnummer: 01 220 103032</p> <p>Undertecknat för: Underwater Kinetics, Poway, 15 augusti 2022</p>  <p>E Fred Fischer, PhD</p>

<p>Särskilt användningsvillkor:</p> <p>Denna utrustning testades under låg belastningsförhållanden och bör skyddas från stötar större än ellerliknar 1 kg som faller från en höjd av 0,4 meter.</p>
--

<p>DICHIARAZIONE DI CONFORMITÀ UE</p> <p>Noi, Underwater Kinetics, dichiariamo sotto la nostra esclusiva responsabilità che il prodotto a cui si riferisce questa dichiarazione è conforme alle pertinenti norme armonizzate dell'Unione delle seguenti direttive e norme:</p> <p>Descrizione del prodotto: Torcia portatile UK2AAA eLED PEN I-ETB</p> <p>Produttore: Underwater Kinetics, 13400 Danielson St., Poway, California 92064, USA</p> <p>Direttiva UE applicata: 2001/95/EG, 2006/25/EC, 2011/65/EU, 2014/30/EU, 2014/34/EU</p> <p>Norma armonizzata applicata: EN IEC 60079-0-2018; EN 60079-11:2012, EN 62471:2008</p> <p>Organismo notificato: Eurofins Electrosuisse Product Testing AG - 1258, 8320 Fehraltorf SWITZERLAND</p> <p>EC-Type Examinatn Certificate Number: SEV 11 ATEX 0174 X</p> <p>Notifica di garanzia della qualità della produzione: TÜV Rheinland Industrie Service GmbH - 0035; Am Grauen Stein, D-51105 Cologne GERMANY</p> <p>Numero del certificato di garanzia della qualità: 01 220 103032</p> <p>Firmato a nome e per conto di: Underwater Kinetics, Poway, 15. elokuuta 2022</p>  <p>E Fred Fischer, PhD</p>
--

<p>GARANZIA UE</p> <p>Per informazioni complete sulla garanzia o sui resi, contattare: UKE Underwater Kinetics Europe GmbH Ritterstr. 45b, 42899 Remscheid, Germany tel: + 49 (0) 2191 / 890 254 0 fax: + 49 (0) 2191 / 890 254 44 email: info@uwkinetics.eu Site Web: www.uwkinetics.eu</p>

<p>ДЕКЛАРАЦИЯ СООТВЕТСТВИЯ ЕС</p> <p>Мы, компания Underwater Kinetics, заявляем под свою исключительную ответственность, что продукт, к которому относится данная декларация, соответствует законодательству Союза по гармонизации следующих директив и стандартов:</p> <p>Описание продукта: Фонарь ручной Кäsisävalaisin UK2AAA eLED PEN I-ETB</p> <p>Производитель: Underwater Kinetics, 13400 Danielson St., Poway, California 92064, USA</p> <p>Применяемая европейская директива: 2001/95/EG, 2006/25/EC, 2011/65/EU, 2014/30/EU, 2014/34/EU</p> <p>Применяемые гармонизированные стандарты: EN IEC 60079-0-2018; EN 60079-11:2012, EN 62471:2008</p> <p>Уполномоченный орган: Eurofins Electrosuisse Product Testing AG - 1258, 8320 Fehraltorf SWITZERLAND</p> <p>Номер сертификата соответствия требованиям ЕС: SEV 11 ATEX 0174 X</p> <p>Уведомление об обеспечении качества продукции: TÜV Rheinland Industrie Service GmbH - 0035; Am Grauen Stein, D-51105 Cologne GERMANY</p> <p>Номер сертификата обеспечения качества: 01 220 103032</p> <p>Подписано от имени и по поручению: Underwater Kinetics, Повеј, 15 августа 2022 г.</p>  <p>E Fred Fischer, PhD</p>
--

<p>МЕЖДУНАРОДНАЯ ГАРАНТИЯ ГАРАНТИЯ ЕС</p> <p>Для получения полной информации о гарантии или условиях возврата, пожалуйста, обращайтесь: UKE Underwater Kinetics Europe GmbH Ritterstr. 45b, 42899 Remscheid, Germany tel: + 49 (0) 2191 / 890 254 0 факс: + 49 (0) 2191 / 890 254 44</p>

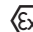



<p>CERTIFICAZIONI</p> <p>MODELLER: UK2AAA eLED PEN I-ETB</p> <p>  0035  </p> <p>SEV 11 ATEX 0174 X</p> <p>II 2G Ex ib IIB T4 Gb</p> <p>II 2D Ex ib IIIC T60°C Db</p> <p>INTRINSICALLY SAFE Zone 1, 2, 21, 22</p> <p>Läs hela anvisningen före användning.</p> <p>Anvåld endast med: (2) 1,5 V alkaliska AAA/LR03/Micro-cellbatterier</p> <p>DURACELL LR03/AAA/MN2400; DURACELL PLUS LR03/AAA; Energizer INDUSTRIAL LR03/AAA (EN92); Energizer MAX LR03/AAA (E92); Energizer ULTRA+ LR03/AAA; RAYOVAC AAA (4003); VARTA LONGLIFE EXTRA LR03/AAA (4103); VARTA HIGH ENERGY LR03/AAA (4903); VARTA LONGLIFE Power LR03/AAA (4903)</p> <p>Tillätet temperaturområde: -20 °C...+40 °C</p> <p>Tillverkad av: Underwater Kinetics 13400 Danielson Street, Poway, CA 92064 USA tel (858) 513-9100; fax (858) 513-9111; www.uwkw.com</p>

<p>Särskilt användningsvillkor:</p> <p>Denna utrustning testades under låg belastningsförhållanden och bör skyddas från stötar större än ellerliknar 1 kg som faller från en höjd av 0,4 meter.</p>
--

<p>CERTIFICAZIONI</p> <p>MODELLI: UK2AAA eLED PEN I-ETB</p> <p>  0035  </p> <p>SEV 11 ATEX 0174 X</p> <p>II 2G Ex ib IIB T4 Gb</p> <p>II 2D Ex ib IIIC T60°C Db</p> <p>INTRINSICALLY SAFE Zone 1, 2, 21, 22</p> <p>Leggere le istruzioni prima dell'uso.</p> <p>Utilizzare esclusivamente con: (2) batterie AAA /LR03/Micro alcaline da 1,5 V</p> <p>DURACELL LR03/AAA/MN2400; DURACELL PLUS LR03/AAA; Energizer INDUSTRIAL LR03/AAA (EN92); Energizer MAX LR03/AAA (E92); Energizer ULTRA+ LR03/AAA; RAYOVAC AAA (4003); VARTA LONGLIFE EXTRA LR03/AAA (4103); VARTA HIGH ENERGY LR03/AAA (4903); VARTA LONGLIFE Power LR03/AAA (4903)</p> <p>L'escursione termica massima della temperatura ambiente è compresa tra -20°C e +40°C</p> <p>Prodotto da: Underwater Kinetics 13400 Danielson Street, Poway, CA 92064 USA tel (858) 513-9100; fax (858) 513-9111; www.uwkw.com</p>
--

<p>Precauzioni speciali per l'uso:</p> <p>Questa lampada è stata testata con un metodo di prova a bassa energia e deve essere protetto dagli effetti di urti pari o superiori a 1 kg da un'altezza di caduta di 0,4 m.</p>

<p>GARANZIA INTERNAZIONALE</p> <p>Per informazioni complete sulla garanzia o sui resi, contattare: Underwater Kinetics 13400 Danielson Street, Poway, CA 92064 USA tel: (858) 513-9100 факс: (858) 513-9111 email: customersupport@uwkw.com Site Web: www.uwkw.com</p>

<p>СЕРТИФИКАЦИОННАЯ ИНФОРМАЦИЯ</p> <p>МОДЕЛИ: UK 2AAA PEN I - ETB</p> <p>  0035  </p> <p>SEV 11 ATEX 0174 X</p> <p>II 2G Ex ib IIB T4 Gb</p> <p>II 2D Ex ib IIIC T60°C Db</p> <p>INTRINSICALLY SAFE Zone 1, 2, 21, 22</p> <p>Перед использованием полностью прочтите инструкцию. Используйте только с этими батарейками: (2) AAA/LR03/Micro DURACELL LR03/AAA/MN2400; DURACELL PLUS LR03/AAA; Energizer INDUSTRIAL LR03/AAA (EN92); Energizer MAX LR03/AAA (E92); Energizer ULTRA+ LR03/AAA; RAYOVAC AAA (4003); VARTA LONGLIFE EXTRA LR03/AAA (4103); VARTA HIGH ENERGY LR03/AAA (4903); VARTA LONGLIFE Power LR03/AAA (4903)</p> <p>TARKOITETTU VAIN KANNETTAVAKSI VALAISIMEKSI - Älä asenna rysyväksi valaisimeksi räjähdysvaaralliseen ympäristöön.</p> <p>Производитель:</p>
--

<p>Osobye условия использования:</p> <p>Это оборудование прошло испытания в условиях слабой ударной нагрузки, и должны быть защищены от удар весом более 1 кг при падении с высоты 0,4 метра.</p>
--

<p>электронная почта: info@uwkinetics.eu веб-сайт: www.uwkinetics.eu</p> <p>Underwater Kinetics 13400 Danielson Street, Poway CA 92064, USA тел: (858) 513-9100 факс: (858) 513-9111</p> <p>электронная почта: customersupport@uwkw.com веб-сайт: www.uwkw.com</p>
--

<p>SE</p> <p>BRUKSANVISNING</p> <p>INSPEKTION Inspektera alltid lampan för skador och se till att den fungerar korrekt innan du använder den. Använd inte lampan i en explosiv atmosfär om den inte är i perfekt skick. Sluta omedelbart använda den. Alla reparationer ska göras av auktoriserade fackmän.</p> <p>A - O-RINGTÄTNING: O-ringen och tätningstorna ska hållas rena och smörjas med silikonfett för att vridningen ska förbli vattentät och gångarna fungera smidigt.</p> <p>B - BATTERIER Sätt in batterierna enligt diagrammet. Se till att polariteten är korrekt. I annat fall fungerar inte lampan.</p> <p>C - PÅ/AV: Slå på eller stänga av ficklampan genom att trycka på den svarta gummiknappen (I / O) på lampans ände.</p> <p>D - TILLVERKNINGSDATUMKOD Består av månad (siffr a i cirkeln som pilen pekar på) och år (siffror på båda sidorna av pilen) för produktens tillverkning (partinummer).</p> <p>E - AVFALLSHANTERING Batterier och avfall från elektriska produkter får inte bortskaffas som kommunalt avfall. Återvinn produkten enligt lokala bestämmelser genom att lämna in den till en återvinningsanläggning, tillverkaren eller återförsäljaren.</p> <p>F - Riskgrupp 2 - VARNING Risk för näthinnan på grund av blått ljus. VARNING Möjliggen farlig optisk strålning. Titta inte in i lampan för lång tid. Kan vara skadligt för ögonen.</p>

<p>EU-GARANTI</p> <p>För fullständig information om garanti eller returer, kontakta: UKE Underwater Kinetics Europe GmbH Ritterstr. 45b, 42899 Remscheid, Germany tel: + 49 (0) 2191 / 890 254 0 fax: + 49 (0) 2191 / 890 254 44 E-post: info@uwkinetics.eu webb: www.uwkinetics.eu</p>
--

<p>ISTRUZIONI PER L'USO</p> <p>ISPEZIONE Prima della messa in servizio, controllare la funzione e possibili danni. Utilizzare la lampada solo in perfette condizioni, altrimenti non usare in un'atmosfera esplosiva, ma rimuoverla immediatamente. Le riparazioni possono essere eseguite solo da specialisti autorizzati.</p> <p>A - O-RING La guarnizione e la filettatura devono essere mantenute sempre pulite. Lubrificare leggermente con grasso siliconico l'o-ring che sigilla la testa rivestita di gomma e il corpo della torcia.</p> <p>B - BATTERIE Inserire le batterie come illustrato. Assicurarsi che la polarità sia corretta. In caso contrario, la torcia non si accende.</p> <p>C - ACCENDERE/SPEGNERE Accendere o spegnere la torcia premendo l'interruttore in gomma nera (I/O) all'estremità della luce.</p> <p>D - CODICE DATA DI FABBRICAZIONE indica il mese (il numero nel cerchio su cui punta la freccia) e l'anno (i numeri su ciascun lato della freccia) della produzione (numero di lotto).</p> <p>E - SMALTIMENTO Le batterie e la torcia non devono essere smaltite insieme ai rifiuti domestici, ma conformemente alle normative locali, ad esempio restituendole al produttore o al rivenditore o conferendole a un centro specializzato.</p> <p>F - Gruppo di rischio 2 – AVVERTENZE Pericolo per la retina a causa della luce blu. ATTENZIONE Possibile radiazione ottica pericolosa. Non guardare a lungo nella lampada per molto tempo. Può essere dannoso per gli occhi.</p>

<p>RU</p> <p>ИНСТРУКЦИЯ ПО ЭКСПЛУАТАЦИИ</p> <p>ПРОВЕРКА: Перед вводом в эксплуатацию проверьте работоспособность и отсутствие повреждений. Используйте фонарик только в идеальном состоянии, в противном случае не используйте его во взрывоопасной атмосфере - немедленно уберите неисправный фонарик в безопасное место. Ремонт разрешается проводить только авторизованным специалистам.</p> <p>A - УПЛОТНИТЕЛЬНОЕ КОЛЬЦО Уплотнительное кольцо и резьба всегда должны быть чистыми. Слегка смажьте силиконовой смазкой уплотнительное кольцо, используемое для уплотнения между прорезиненной головкой фонаря и корпусом.</p> <p>B - БАТАРЕЙКИ Установите батарейки в соответствии со схемой. Убедитесь, что полярность батареек правильная, иначе фонарь работать не будет.</p> <p>C - ВКЛЮЧЕНИЕ / ВЫКЛЮЧЕНИЕ Включите или выключите фонарь нажатием на черную резиновую кнопку (I / O) в передней или задней части корпуса.</p> <p>D - КОД ДАТЫ ИЗГОТОВЛЕНИЯ Представляет месяц (число в кружке, на которое указывает стрелка) и год (числа на каждой стороне стрелки) изготовления (номер партии).</p> <p>E - УТИЛИЗАЦИЯ Батарейки и отработанные электрические изделия нельзя утилизировать вместе с бытовыми отходами. Пожалуйста, утилизируйте в соответствии с местными правилами, например, возвращайте на предприятие по переработке, производителю или дистрибьютору.</p> <p>F - Група риска 2 - ПРЕДУПРЕЖДЕНИЕ Опасность для сетчатки глаза из-з синего света. ПРЕДУПРЕЖДЕНИЕ Возможно опасное оптическое излучение. Не смотрите в лампу в течение длительного времени. Может быть вредным для глаз.</p>
--

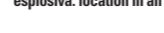
<p>ВНИМАНИЕ</p> <p>ОПАСНОСТЬ ВОЗГОРАНИЯ - Не открывайте в опасной зоне.</p> <p>ОПАСНОСТЬ ВОЗГОРАНИЯ - Во избежание риска возгорания легковоспламеняющейся или взрывоопасной атмосферы, батарейки должны заменяться только в заведомо безопасном месте.</p> <p>ОПАСНОСТЬ ВЗРЫВА - Замена или модификация компонентов может снизить искробезопасность и поэтому запрещена.</p> <p>ОПАСНОСТЬ ВЗРЫВА - Чтобы снизить риск взрыва, (1) Используйте только перечисленные батарейки. (2) Не используйте одновременно новые и использованные батарейки, а также батарейки разных производителей. (3) Выбросьте батарейки с признаками утечки. (4) Не храните батарейки на свету в течение длительного времени.</p> <p>ТОЛЬКО ДЛЯ РУЧНОГО ИСПОЛЬЗОВАНИЯ - Не устанавливайте на постоянное место во взрывоопасной среде.</p>
--

<p>VARNING</p> <p>ANTÄNDNINGSRISK - Öppna inte ficklampan i farliga miljöer.</p> <p>ANTÄNDNINGSRISK - För att minska antändningsrisken i brandfarlig eller explosiv atmosfär, får batterierna endast bytas på en ofarlig plats.</p> <p>EXPLOSIONSRISK – Byte eller ändring av komponenter kan påverka egenskaperheten och är därför förbjudet.</p> <p>EXPLOSIONSRISK – För att minska explosionsrisken, (1) använd endast batterier som är listade (2) blanda inte nya och använda batterier eller batterier från olika tillverkare (3) kassera batterier som visar tecken på läckor (4) förvara inte batterier i solljus under långa perioder.</p> <p>ENDAST HANDHÅLLEN – Montera inte lampan på en permanent plats i en explosiv atmosfär.</p>
--

<p>INTERNATIONELL GARANTI</p> <p>För fullständig information om garanti eller returer, kontakta: Underwater Kinetics 13400 Danielson Street, Poway, CA 92064 USA tel: (858) 513-9100 факс: (858) 513-9111 E-post: customersupport@uwkw.com webb: www.uwkw.com</p>
--

<p>AVVERTENZE</p> <p>RISCHIO DI ACCENSIONE – Non aprire in atmosfere potenzialmente esplosive.</p> <p>RISCHIO DI ACCENSIONE - Per ridurre il rischio di accensione in atmosfera infiammabile o esplosiva, sostituire le batterie esclusivamente in un'area nota come non pericolosa.</p>

<p>EU-VAAITMUSTENMUKAISUUSVAKUUTUS</p> <p>Me, Underwater Kinetics, vakuutamme yksinomaaisella vastuullamme, että tuote, johon tämä vakuutus liittyy, on sitä koskevien EU:n yhdenmukaistamissääntöjen direktiivien ja standardien mukainen:</p> <p>Tuotteen kuvaus: Käsisävalaisin UK2AAA eLED PEN I-ETB</p> <p>Valmistaja: Underwater Kinetics, 13400 Danielson St., Poway, California 92064, USA</p> <p>Sovellettava EU-direktiivi: 2001/95/EG, 2006/25/EC, 2011/65/EU, 2014/30/EU, 2014/34/EU</p> <p>Sovellettavat yhdenmukaistetut standardit: EN IEC 60079-0-2018; EN 60079-11:2012, EN 62471:2008</p> <p>Ilmoitettu laitos: Eurofins Electrosuisse Product Testing AG - 1258; 8320 Fehraltorf SWITZERLAND</p> <p>EC-Type Examinatn Certificate Number: SEV 11 ATEX 0174 X</p> <p>Tuotannon laadunvarmistusilmoitus: TÜV Rheinland Industrie Service GmbH - 0035; Am Grauen Stein, D-51105 Cologne GERMANY</p> <p>Laadunvarmistustodistuksen numero: 01 220 103032</p>
--

<p>Allekirjoittanut: Underwater Kipetics, Poway, 15. elokuuta 2022</p>  <p>E Fred Fischer, PhD</p>

<p>EU-TAKUU</p> <p>Täydelliset tiedot takuusta ja tuotepalautuksista saat ottamalla yhteyttä meihin seuraavasti: UKE Underwater Kinetics Europe GmbH Ritterstr. 45b, 42899 Remscheid, Germany Puh: + 49 (0) 2191 / 890 254 0 faksi: + 49 (0) 2191 / 890 254 44 email: info@uwkinetics.eu web: www.uwkinetics.eu</p>
--

<p>EU-VERKLARING VAN OVEREENSTEMMING</p> <p>Wij, Underwater Kinetics, verklaren onder onze uitsluitende verantwoordelijkheid, dat het product, waarop deze verklaring betrekking heeft, voldoet aan de toepasselijke harmonisatievoorschriften van de Unie en de volgende richtlijnen en normen:</p> <p>Productbeschrijving: zaklamp UK2AAA eLED PEN I-ETB</p> <p>Fabrikant: Underwater Kinetics, 13400 Danielson St., Poway, California 92064, USA</p> <p>Toegepaste EU-richtlijn: 2001/95/EG, 2006/25/EC, 2011/65/EU, 2014/30/EU, 2014/34/EU</p> <p>Toegepaste geharmoniseerde norm: EN IEC 60079-0-2018; EN 60079-11:2012, EN 62471:2008</p> <p>Aangemelde instantie: Eurofins Electrosuisse Product Testing AG - 1258; 8320 Fehraltorf SWITZERLAND</p> <p>EC-Type Examinatn Certificate Number: SEV 11 ATEX 0174 X</p> <p>Kennisgeving productiekwaliteitsborging: TÜV Rheinland Industrie Service GmbH - 0035; Am Grauen Stein, D-51105 Cologne GERMANY</p> <p>Nummer kwaliteitsborgingscertificaat: 01 220 103032</p> <p>Undertekend voor en namens: Underwater Kinetics, Poway, 15 augustus 2022</p>  <p>E Fred Fischer, PhD</p>

<p>EU GARANTIE</p> <p>Neem voor volledige informatie over de garantie of retourzendingen contact op met: UKE Underwater Kinetics Europe GmbH Ritterstr. 45b, 42899 Remscheid, Germany tel: + 49 (0) 2191 / 890 254 0 fax: + 49 (0) 2191 / 890 254 44 email: info@uwkinetics.eu web: www.uwkinetics.eu</p>
--

<p>SERTIFIKAATTITIEDOT</p> <p>MALLIT: UK2AAA eLED PEN I-ETB</p> <p>  0035  </p> <p>SEV 11 ATEX 0174 X</p> <p>II 2G Ex ib IIB T4 Gb</p> <p>II 2D Ex ib -IIIC T60°C Db</p> <p>INTRINSICALLY SAFE Zone 1, 2, 21, 22</p>
--

<p>EU-VAAITMUSTENMUKAISUUSVAKUUTUS</p> <p>Me, Underwater Kinetics, vakuutamme yksinomaaisella vastuullamme, että tuote, johon tämä vakuutus liittyy, on sitä koskevien EU:n yhdenmukaistamissääntöjen direktiivien ja standardien mukainen:</p> <p>Tuotteen kuvaus: Käsisävalaisin UK2AAA eLED PEN I-ETB</p> <p>Valmistaja: Underwater Kinetics, 13400 Danielson St., Poway, California 92064, USA</p> <p>Sovellettava EU-direktiivi: 2001/95/EG, 2006/25/EC, 2011/65/EU, 2014/30/EU, 2014/34/EU</p> <p>Sovellettavat yhdenmukaistetut standardit: EN IEC 60079-0-2018; EN 60079-11:2012, EN 62471:2008</p> <p>Ilmoitettu laitos: Eurofins Electrosuisse Product Testing AG - 1258; 8320 Fehraltorf SWITZERLAND</p> <p>EC-Type Examinatn Certificate Number: SEV 11 ATEX 0174 X</p> <p>Tuotannon laadunvarmistusilmoitus: TÜV Rheinland Industrie Service GmbH - 0035; Am Grauen Stein, D-51105 Cologne GERMANY</p> <p>Laadunvarmistustodistuksen numero: 01 220 103032</p>
--

<p>Allekirjoittanut: Underwater Kinetics, Poway, 15. elokuuta 2022</p>  <p>E Fred Fischer, PhD</p>

<p>KANSAINVÄLINEN TAKUU</p> <p>Täydelliset tiedot takuusta ja tuotepalautuksista saat ottamalla yhteyttä meihin seuraavasti: Underwater Kinetics 13400 Danielson Street, Poway, CA 92064 USA Puh: (858) 513-9100 факси: (858) 513-9111 email: customersupport@uwkw.com web: www.uwkw.com</p>

<p>CERTIFICERNINGSINFORMATIE</p> <p>MODELLEN: UK2AAA eLED PEN I-ETB</p> <p>  0035  </p> <p>SEV 11 ATEX 0174 X</p> <p>II 2G Ex ib IIB T4 Gb</p> <p>II 2D Ex ib IIIC T60°C Db</p> <p>INTRINSICALLY SAFE Zone 1, 2, 21, 22</p> <p>Lees de gebruiksaanwijzing voor gebruik.</p> <p>Gebruik alleen (2) 1.5 V AAA/LR03/micro alkaline-batterijen</p> <p>DURACELL LR03/AAA/MN2400; DURACELL PLUS LR03/AAA; Energizer INDUSTRIAL LR03/AAA (EN92); Energizer MAX LR03/AAA (E92); Energizer ULTRA+ LR03/AAA; RAYOVAC AAA (4003); VARTA LONGLIFE EXTRA LR03/AAA (4103); VARTA HIGH ENERGY LR03/AAA (4903); VARTA LONGLIFE Power LR03/AAA (4903)</p> <p>Het maximale omgevingstemperatuurbereik bedraagt -20°C tot +40°C</p> <p>Geproduceerd door: Underwater Kinetics 13400 Danielson Street, Poway, CA 92064 USA tel (858) 513-9100; fax (858) 513-9111; www.uwkw.com</p>

<p>Bijzondere voorwaarde voor het gebruik :</p> <p>De lamp is getest met een lage botsingsenergie en moet worden beschermd tegen schokken gelijk aan of groter dan 1 kg vanuit een valhoogte van 0,4 m.</p>

<p>INTERNATIONALE GARANTIE</p> <p>Neem voor volledige informatie over de garantie of retourzendingen contact op met: Underwater Kinetics 13400 Danielson Street, Poway, CA 92064 USA tel: (858) 513-9100 факс: (858) 513-9111 email: customersupport@uwkw.com web: www.uwkw.com</p>
--

<p>NL</p> <p>BEDIENINGSHANDLEIDING</p> <p>CONTROLEER Controleer voor ingebruikname op functie en schade. Gebruik van de lamp alleen in perfecte staat, anders niet gebruiken in een explosieve atmosfeer, maar hier onmiddellijk van verwijderen. Reparaties mogen alleen worden uitgevoerd door geautoriseerde specialisten.</p> <p>A - O-RING-AFDICHTING: De o-ring en de Schroefdraden moeten altijd schoon worden gehouden. De o-ring, die dient voor de afdichting tussen de rubbergecoate lampkop en het huis, licht met siliconenvet invetten.</p> <p>B - BATTERIJEN Plaats de batterijen zoals afgebeeld. Let op de juiste polariteit, omdat de lamp anders niet zal branden.</p> <p>C - AAN/UIT: Zet de zaklamp AAN of UIT door op de zwarte rubberen (I/O) schakelaar aan het uiteinde van de lamp te drukken.</p> <p>D - CODE FABRICAGEDATUM geeft de maand (nummer in de cirkel, waarnaar de pijl wijst) en het jaar (nummers aan weerszijden van de pijl) van fabricage (chargenummer) aan.</p> <p>E - VERWIJDERING De batterijen en de lamp mogen niet samen met het huisvuil worden weggegooid, maar moeten volgens de plaatselijke voorschriften worden verwijderd, bijvoorbeeld door ze te retourneren naar de fabrikant of dealer of naar een recyclingpunt.</p> <p>F - Risicogroep 2 - WAARSCHUWING Netvlies gevaar door blauw licht. WAARSCHUWING Mogelijk gevaarlijke optische straling. Kijk niet te in de lamp voor een lange tijd. Kan schadelijk zijn voor de ogen.</p>

<p>WAARSCHUWING</p> <p>ONTBRANDINGSGEVAAR - Niet in mogelijk explosieve omgevingen openen.</p> <p>ONTBRANDINGSGEVAAR – Om het ontbrandingsgevaar in een ontvlambare of explosieve atmosfeer te minimaliseren, mogen batterijen alleen worden vervangen op een plaats waar geen sprake is van explosiegevaar.</p>

<p>EXPLOSIEGEVAAR – Het vervangen of veranderen van onderdelen kan de intrinsieke veiligheids negatief beïnvloeden en is daarom verboden.</p> <p>EXPLOSIEGEVAAR – Om het explosiegevaar te verminderen (1) uitsluitend gecertificeerde batterijen (zie de lijst) gebruiken (2) geen batterijen van een verschillend type, van verschillende merken of van verschillende leeftijd combineren (3) batterijen die tekenen van lekkage vertonen niet meer gebruiken (4) batterijen niet gedurende langere tijd ongebruikt in de lamp laten zitten.</p>
--

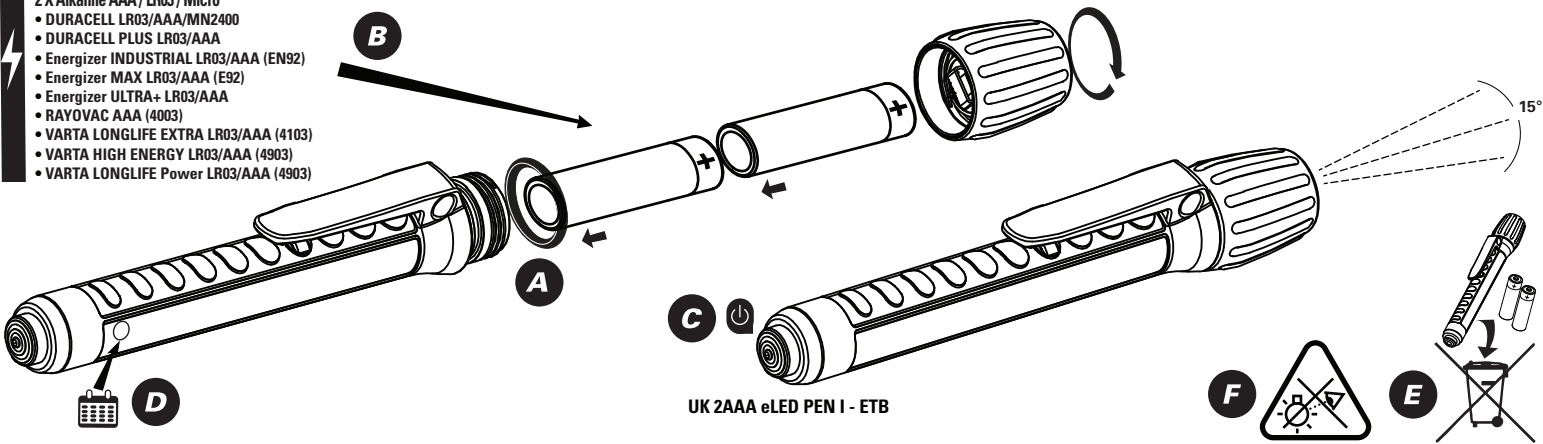
<p>ALLEEN VOOR HANDGEBRUIK – De lamp mag niet vast worden geïnstalleerd en ook niet permanent in een omgeving met explosiegevaar worden bevestigd.</p>

<p>FI</p> <p>VAROITUKSET</p> <p>SYTTYMISVAARA - Älä avaa taskulamppua vaarallisissa paikoissa.</p> <p>SYTTYMISVAARA – Tulenaran tai räjähdysvaarallisen tilan syttymisvaaran vähentämiseksi paristoja saa vaihtaa ainoastaan vaarattomaksi tiedetyssä tilassa.</p> <p>RÄJÄHDYSVAARA - Muutosten tekeminen komponentteihin tai komponenttien korvaaminen toisilla saattaa vaikuttaa haitallisesti tuotteen luontaiseen vaarattomuuteen ja on siksi kielletty.</p> <p>RÄJÄHDYSVAARA - Voit vähentää räjähdyksen vaaraa seuraavasti: (1) Käytä vain valmistajan mainitsema paristoja. (2) Älä käytä sekaisin uusia ja käytettyjä paristoja tai eri valmistajien paristoja. (3) Hävitä paristot, joissa on merkkejä vuodosta. (4) Älä säilytä paristoja liian pitki aikoja.</p> <p>TARKOITETTU VAIN KANNETTAVAKSI VALAISIMEKSI - Älä asenna pysyväksi valaisimeksi räjähdysvaaralliseen ympäristöön.</p>

<p>WAARSCHUWING</p> <p>ONTBRANDINGSGEVAAR - Niet in mogelijk explosieve omgevingen openen.</p> <p>ONTBRANDINGSGEVAAR – Om het ontbrandingsgevaar in een ontvlambare of explosieve atmosfeer te minimaliseren, mogen batterijen alleen worden vervangen op een plaats waar geen sprake is van explosiege</p>
--

UK[®] UK2AAA eLED PEN I - ETB

- 2 X Alkaline AAA / LR03 / Micro
- DURACELL LR03/AAA/MN2400
- DURACELL PLUS LR03/AAA
- Energizer INDUSTRIAL LR03/AAA (EN92)
- Energizer MAX LR03/AAA (E92)
- Energizer ULTRA+ LR03/AAA
- RAYOVAC AAA (4003)
- VARTA LONGLIFE EXTRA LR03/AAA (4103)
- VARTA HIGH ENERGY LR03/AAA (4903)
- VARTA LONGLIFE Power LR03/AAA (4903)



UK 2AAA eLED PEN I - ETB

EU-KONFORMITÄTSERKLÄRUNG

Wir, Underwater Kinetics, erklären in alleiniger Verantwortung, dass das Produkt, auf das sich diese Erklärung bezieht, den einschlägigen Harmonisierungschriften der Union der folgenden Richtlinien und Normen entspricht:

Produktbeschreibung: Handlampe UK2AAA eLED PEN I-ETB
Hersteller: Underwater Kinetics, 13400 Danielson St., Poway, California 92064, USA

Angewandte EU Richtlinie: 2001/95/EG, 2006/25/EC, 2011/65/EU, 2014/30/EU, 2014/34/EU

Angewandte harmonisierte Norm: EN IEC 60079-0:2018; EN 60079-11:2012, EN 62471:2008

Benannte Stelle: Eurofins Electrosuisse Product Testing AG - 1258, 8320 Fehraltorf SWITZERLAND

EC-Type Examinatin Certificate Number: SEV 11 ATEX 0174 X
Benachrichtigung zur Qualitätssicherung der Produktion: TÜV Rheinland Industrie Service GmbH - 0035; Am Grauen Stein, D-51105 Cologne GERMANY

Nummer des Qualitätssicherungszertifikats: 01 220 103032

Unterschieden für und im Namen von:
Underwater Kinetics, Poway, 15. August 2022
E. Fred Fischer
E Fred Fischer, PhD

EU GARANTIE

Für vollständige Informationen über die Garantie oder Rücksendungen kontaktieren Sie bitte:
UKE Underwater Kinetics Europe GmbH
Ritterstr. 45b, 42899 Remscheid, Germany
tel: + 49 (0) 2191 / 890 254 0 fax: + 49 (0) 2191 / 890 254 44

ZERTIFIZIERUNG INFORMATION

MODELLE: UK2AAA eLED PEN I-ETB

SEV 11 ATEX 0174 X

II 2G Ex ib IIB T4 Gb

II 2D Ex ib IIIC T60°C Db

INTRINSICALLY SAFE Zone 1, 2, 21, 22

Vor Benutzung der Lampe Bedienungsanleitung vollständig lesen.

Ausschließlich mit (2) 1.5 V Alkaline AAA / LR03 / Micro Zellen verwenden:

DURACELL LR03/AAA/MN2400; DURACELL PLUS LR03/AAA; Energizer INDUSTRIAL LR03/AAA (EN92); Energizer MAX LR03/AAA (E92); Energizer ULTRA+ LR03/AAA; RAYOVAC AAA (4003); VARTA LONGLIFE EXTRA LR03/AAA (4103); VARTA HIGH ENERGY LR03/AAA (4903); VARTA LONGLIFE Power LR03/AAA (4903)

Der maximale Umgebungstemperaturbereich beträgt -20°C bis +40°C.

Besondere Bedingung zur Verwendung: Diese Lampe wurde mit niedriger Stoßenergie getestet und muss vor Stoßeinwirkungen, die höher oder gleich 1 kg aus einer Fallhöhe von 0,4 m sind, geschützt werden.

INTERNATIONALE GARANTIE

Für vollständige Informationen über die Garantie oder Rücksendungen kontaktieren Sie bitte:
Underwater Kinetics
13400 Danielson Street, Poway, CA 92064 USA
tel: (858) 513-9100 fax: (858) 513-9111

DE BEDIENUNGSANLEITUNG

KONTROLLE Vor Inbetriebnahme Kontrolle auf Funktion und Beschädigung vornehmen. Nutzung der Lampe ausschließlich in einwandfreiem Zustand, ansonsten nicht in einer explosionsfähigen Atmosphäre einsetzen, sondern sofort aus dieser entfernen. Reparaturen dürfen nur von autorisierten Fachkräften ausgeführt werden.

A - O-RING Der O-Ring und das Gewinde müssen stets sauber gehalten werden. Den O-Ring, der zur Abdichtung zwischen dem gummierten Lampenkopf und dem Gehäuse dient, leicht mit Silikonfett einfeilen.

B - BATTERIEN Batterien gemäß Abbildung einsetzen. Auf die richtige Polarität achten, da die Lampe ansonsten nicht leuchtet.

C - EIN/AUS: Durch Drücken des schwarzen Druckschalters am Lampenende, die Lampe EIN oder AUS-schalten.

D - HERSTELLUNGSDATUMSCODE gibt den Monat (Nummer im Kreis, auf den der Pfeil zeigt) und das Jahr (Nummern auf jeder Seite des Pfeils) der Herstellung (Chargennummer) an.

E - ENTSORGUNG Batterien und die Lampe dürfen nicht im Hausmüll entsorgt werden, sondern gemäß den örtlichen Vorschriften, beispielsweise durch Rückgabe an den Hersteller oder Händler oder an eine Recyclingstelle.

F - Risikogruppe 2 – WARNUNG Netzhautgefährdung durch Blaulicht: Achtung möglicherweise gefährliche optische Strahlung. Bei Betrieb nicht für längere Zeit in die Lampe blicken. Kann für die Augen schädlich sein.

WARNUNG

ENTZÜNDUNGSGEFAHR - Nicht in explosionsgefährdeten Bereichen öffnen.

ENTZÜNDUNGSGEFAHR - Um die Entzündungsgefahr in einer entflammaren oder explosionsfähigen Atmosphäre zu verringern, dürfen Batterien nur an einem nicht explosionsgefährdeten Ort ausgetauscht werden.

Der Austausch oder die Veränderung von Bauteilen kann die Eigensicherheit beeinträchtigen und ist daher verboten.

EXPLOSIONSGEFAHR – zur Verringerung der Explosionsgefahr

(1) ausschließlich zertifizierte Batterien (siehe Liste) verwenden.

(2) keine Batterien unterschiedlichen Typs, unterschiedlicher Marken oder unterschiedlichen Alters kombinieren.

(3) Batterien die Anzeichen von Auslaufen aufweisen nicht mehr verwenden.

(4) Batterien nicht für längere Zeit in der Lampe lagern.

NUR FÜR DEN HANDGEBRAUCH – Die Lampe darf nicht fest installiert und auch nicht dauerhaft in einer explosionsgefährdeten Umgebung befestigt werden.

EU-DECLARATION OF CONFORMITY

DÉCLARATION DE CONFORMITÉ UE
Nous, Underwater Kinetics, déclarons, sous notre seule responsabilité, que le produit auquel se rapporte la présente déclaration, est conforme à la législation d'harmonisation de l'Union en ce qui concerne les directives et normes suivantes:

Description du produit: lampe à main UK2AAA eLED PEN I-ETB
Fabricant: Underwater Kinetics, 13400 Danielson St., Poway, California 92064, USA

Directive UE appliquée: 2001/95/EG, 2006/25/EC, 2011/65/EU, 2014/30/EU, 2014/34/EU

Norme harmonisée appliquée: EN IEC 60079-0:2018; EN 60079-11:2012, EN 62471:2008

Organisme notifiée: Eurofins Electrosuisse Product Testing AG - 1258, 8320 Fehraltorf SWITZERLAND

EC-Type Examinatin Certificate Number: SEV 11 ATEX 0174 X
Avis d'assurance qualité de la production: TÜV Rheinland Industrie Service GmbH - 0035; Am Grauen Stein, D-51105 Cologne GERMANY

Numéro de certificat d'assurance qualité: 01 220 103032

Signé pour et au nom de:
Underwater Kinetics, Poway, 15 août 2022
E. Fred Fischer
E Fred Fischer, PhD

INFORMATIONS RELATIVES À L'HOMOLOGATION

MODÈLES: UK2AAA eLED PEN I-ETB

SEV 11 ATEX 0174 X

II 2G Ex ib IIB T4 Gb

II 2D Ex ib IIIC T60°C Db

INTRINSICALLY SAFE Zone 1, 2, 21, 22

Lire les instructions avant usage.
Utilisez seulement avec (2) 1.5 V piles alcalines AAA / LR03 / Micro

DURACELL LR03/AAA/MN2400; DURACELL PLUS LR03/AAA; Energizer INDUSTRIAL LR03/AAA (EN92); Energizer MAX LR03/AAA (E92); Energizer ULTRA+ LR03/AAA; RAYOVAC AAA (4003); VARTA LONGLIFE EXTRA LR03/AAA (4103); VARTA HIGH ENERGY LR03/AAA (4903); VARTA LONGLIFE Power LR03/AAA (4903)

La plage de température ambiante autorisée va de -20 °C à +40°C.

Fabriqué par:
Underwater Kinetics
13400 Danielson Street, Poway, CA 92064 USA
tel (858) 513-9100; fax (858) 513-9111; www.uwk.com

Condition particulière pour l'utilisation:

Cette lampe a fait l'objet d'un test sous de faibles conditions d'impact (IEC60079-0:2011 / 26.4.2). Pour cette raison, il faudrait le protéger contre tout impact supérieur ou égal à 1 kg tombant d'une hauteur de 0,4 m.

DECLARACIÓN DE CONFORMIDAD EU

Nosotros, Underwater Kinetics, declaramos bajo nuestra responsabilidad exclusiva que el producto, al cual se refiere la presente declaración, cumple con las disposiciones de armonización pertinentes de las siguientes directivas y normas:

Descripción del producto: Linterna de mano UK2AAA eLED PEN I-ETB
Fabricante: Underwater Kinetics, 13400 Danielson St., Poway, California 92064, USA

Directiva UE aplicada: 2001/95/EG, 2006/25/EC, 2011/65/EU, 2014/30/EU, 2014/34/EU

Norma armonizada aplicada: EN IEC 60079-0:2018; EN 60079-11:2012, EN 62471:2008

Organismo notificado: Eurofins Electrosuisse Product Testing AG - 1258 8320 Fehraltorf SWITZERLAND

EC-Type Examinatin Certificate Number: SEV 11 ATEX 0174 X
Notificación de garantía de calidad de producción: TÜV Rheinland Industrie Service GmbH - 0035; Am Grauen Stein, D-51105 Cologne GERMANY

Número de certificado de garantía de calidad: 01 220 103032

Firmado para y en el nombre de:
Underwater Kinetics, Poway, 15 de agosto de 2022
E. Fred Fischer
E Fred Fischer, PhD

INFORMACIÓN RELATIVA A LA CERTIFICACIÓN

MODELOS: UK2AAA eLED PEN I-ETB

SEV 11 ATEX 0174 X

II 2G Ex ib IIB T4 Gb

II 2D Ex ib IIIC T60°C Db

INTRINSICALLY SAFE Zone 1, 2, 21, 22

Lea las instrucciones antes de usar.
Exclusivamente con: (2) pilas alcalinas AAA / LR03 / Micro de 1,5 V

DURACELL LR03/AAA/MN2400; DURACELL PLUS LR03/AAA; Energizer INDUSTRIAL LR03/AAA (EN92); Energizer MAX LR03/AAA (E92); Energizer ULTRA+ LR03/AAA; RAYOVAC AAA (4003); VARTA LONGLIFE EXTRA LR03/AAA (4103); VARTA HIGH ENERGY LR03/AAA (4903); VARTA LONGLIFE Power LR03/AAA (4903)

El rango máx. de temperaturas ambiente es de -20°C hasta + 40°C.

Fabricado por:
Underwater Kinetics
13400 Danielson Street, Poway, CA 92064 USA
tel (858) 513-9100; fax (858) 513-9111; www.uwk.com

Condición especial de uso:

Esta linterna ha sido sometido a prueba en condiciones de bajo impacto y tiene que ser protegido contra impactos mayores o similares a 1 kg cayendo desde una altura de 0,4 metros).

FR

MODE D'EMPLOI

CONTRÔLE Avant la mise en service, vérifiez le bon fonctionnement et les dommages. N' utilisez la lampe qu'en parfait état, sinon ne l'utilisez pas dans une atmosphère explosive, mais retirez-la immédiatement. Les réparations ne doivent être effectuées que par des spécialistes agréés.

A - JOINT TORIQUE: Il faut toujours garder propre le joint torique et le filet. Le joint torique devant étanchéifier la tête caoutchoutée contre le boîtier est à graisser légèrement avec de la graisse de silicone.

B - PILES Monter les piles conformément à la figure. Veillez à respecter la polarité correcte car sinon la lampe ne s'allumera pas.

C - MARCHE/ARRÊT Allumez ou éteignez la lampe de poche en appuyant sur l'interrupteur en caoutchouc noir (I/O) à l'extrémité de la lampe.

D - CODE FABRICANT indique le mois (numéro dans le cercle sur lequel pointe la flèche) et l'année (numéros de chaque côté de la flèche) de la production (numéro du lot).

E - ÉLIMINATION Les piles et les lampes ne sont pas des déchets ménagers. Elles doivent donc être éliminées selon les règles locales, par exemple en les rendant au fabricant, au revendeur ou en les amenant à la déchèterie de recyclage.

F - Groupe de risque 2 - AVERTISSEMENT Ranger pour la rétine dû à la lumière bleue. ATTENTION Rayonnement optique potentiellement dangereux. Ne pas regarder la lampe pendant une période prolongée lors de son utilisation. Peut être nocif pour les yeux.

GARANTIE EU

Pour une information détaillée sur la garantie ou le renvoi du produit, veuillez contacter:
UKE Underwater Kinetics Europe GmbH
Ritterstr. 45b, 42899 Remscheid, Germany
tel: + 49 (0) 2191 / 890 254 0 fax: + 49 (0) 2191 / 890 254 44
email: info@uwkinetics.eu web: www.uwkinetics.eu

AVERTISSEMENT

RISQUE D'INFLAMMATION - Ne pas ouvrir dans des atmosphères potentiellement explosives.

RISQUE D'INFLAMMATION - Pour réduire le risque d'inflammation dans une atmosphère inflammable ou soumise à des risques d'explosion, les piles ne doivent être remplacées que dans un endroit qui n'est pas soumis à un risque d'explosion.

RISQUE D'EXPLOSION – La sécurité intrinsèque peut être compromise si vous remplacez ou modifiez des pièces. Ceci est donc interdit.

RISQUE D'EXPLOSION – pour réduire le risque d'explosion (1) N'utilisez que des piles certifiées (voir liste)

(2) Ne pas monter des piles de type/marque/ différent ou mélanger piles neuves et usées.

(3) Ne plus utiliser des piles qui présentent des signes de fuite

(4) Ne pas laisser les piles dans la lampe si vous ne l'utilisez pas pendant un certain temps.

SEULEMENT À USAGE MANUEL – Il est interdit de fixer la lampe à un endroit ou de l'utiliser en permanence dans un endroit soumis à un risque d'explosion.

GARANTIE INTERNATIONALE

Pour une information détaillée sur la garantie ou le renvoi du produit, veuillez contacter:
Underwater Kinetics
13400 Danielson Street, Poway, CA 92064 USA
tel: (858) 513-9100 fax: (858) 513-9111
email: customersupport@uwk.com web: www.uwk.com

ADVERTENCIA

RIESGO DE INFLAMACIÓN – No abrir en atmósferas potencialmente explosivas.

RIESGO DE INFLAMACIÓN - Para reducir el riesgo de inflamación en atmósferas inflamables o explosivas, sólo se permite recambiar las pilas en un lugar sin una atmósfera potencialmente explosiva.

RIESGO DE EXPLOSIÓN - El recambio o la modificación de componentes puede afectar la seguridad intrínseca, por lo que está prohibido.

RIESGO DE EXPLOSIÓN – Para evitar el riesgo de explosión: (1) Emplear únicamente pilas certificadas (ver lista)

(2) No combinar pilas de tipos, marcas o edades diferentes

(3) No seguir empleando pilas que presenten señales de derrame

(4) No guardar las pilas durante periodos prolongados dentro de la linterna.

SÓLO PARA EL USO MANUAL – No se permite instalar la linterna de forma fija, ni tampoco su fijación de forma duradera en un entorno con riesgo de explosión.

INTERNATIONALE GARANTIE

Pour une information complète acerca de la garantía o acerca de las devoluciones, por favor póngase en contacto con:
Underwater Kinetics
13400 Danielson Street, Poway, CA 92064 USA
tel: (858) 513-9100 fax: (858) 513-9111
Correo electrónico: customersupport@uwk.com
Site Web: www.uwk.com

EU-DECLARATION OF CONFORMITY

We, Underwater Kinetics, declare under our sole responsibility, that the product to which this declaration relates, is in accordance with the relevant Union harmonization legislation of the following directives and standards:

Product Description: Handlamp UK2AAA eLED PEN I-ETB
Manufacturer: Underwater Kinetics, 13400 Danielson St., Poway, California 92064, USA

Applied European Directive: 2001/95/EG, 2006/25/EC, 2011/65/EU, 2014/30/EU, 2014/34/EU

Applied Harmonized Standards: EN IEC 60079-0:2018; EN 60079-11:2012, EN 62471:2008

Notified Body: Eurofins Electrosuisse
Product Testing AG - 1258; 8320 Fehraltorf SWITZERLAND

EC-Type Examination Certificate Number: SEV 11 ATEX 0174 X
Production Quality Assurance Notification: TÜV Rheinland Industrie Service GmbH - 0035; Am Grauen Stein, D-51105 Cologne GERMANY

Quality Assurance Certificate Number: 01 220 103032

Signed for and on behalf of:
Underwater Kinetics, Poway, 15th August 2022
E. Fred Fischer
E Fred Fischer, PhD
CTD Underwater Kinetics

CERTIFICATION INFORMATION

MODELS: UK2AAA eLED PEN I-ETB

SEV 11 ATEX 0174 X

II 2G Ex ib IIB T4 Gb

II 2D Ex ib IIIC T60°C Db

INTRINSICALLY SAFE Zone 1, 2, 21, 22

Read instructions completely before use.
Use only with: (2) AAA/LR03/Micro 1.5 V alkaline batteries.

DURACELL LR03/AAA/MN2400; DURACELL PLUS LR03/AAA; Energizer INDUSTRIAL LR03/AAA (EN92); Energizer MAX LR03/AAA (E92); Energizer ULTRA+ LR03/AAA; RAYOVAC AAA (4003); VARTA LONGLIFE EXTRA LR03/AAA (4103); VARTA HIGH ENERGY LR03/AAA (4903); VARTA LONGLIFE Power LR03/AAA (4903)

Permissible Temp Range: -20°C to +40°C

Manufactured by:
Underwater Kinetics
13400 Danielson Street, Poway, CA 92064 USA
tel (858) 513-9100; fax (858) 513-9111; www.uwk.com

Special Condition Of Use:

This equipment was tested under low impact conditions and should be protected from impact greater than or similar to 1kg falling from a height of 0.4 meters.

EN

INSTRUCTIONS

INSPECTION Always inspect the the light for damage, and make sure that it operates properly before use. Do not use the light in an explosive atmosphere if it is not in perfect condition. Remove it immediately. All repairs must be done by an authorized specialist.

A - O-RING The o-ring and sealing surfaces must be kept clean and lubricated with silicone grease.

B - BATTERIES Load batteries according to the diagram. Make sure the battery polarity is correct or the light will not operate.

C - ON/OFF Turn the light ON or OFF by pressing the black rubber (I/O) button on the end of the light.

D - DATE OF MANUFACTURE CODE Represents month (number in circle that arrow point to) and year (numbers on each side of arrow) of manufacture (batch number).

E - DISPOSAL Batteries and waste electrical products should not be disposed of together with municipal waste. Please recycle according to local regulations such as returning to recycling facilities, manufacturer or distributor.

F - Risk group 2 - WARNING Retinal hazard due to blue light. WARNING Possibly hazardous optical radiation. Do not look into the lamp for a long time. May be harmful to the eyes.

EU WARRANTY

For full information about warranty or returns please contact:
UKE Underwater Kinetics Europe GmbH
Ritterstr. 45b, 42899 Remscheid, Germany
tel: + 49 (0) 2191 / 890 254 0
fax: + 49 (0) 2191 / 890 254 44
email: info@uwkinetics.eu web: www.uwkinetics.eu

WARNUNG

RISK OF IGNITION - Do not open in a hazardous area.

RISK OF IGNITION - To reduce the risk of ignition of a flammable or explosive atmosphere, batteries must be changed only in a location known to be non-hazardous.

EXPLOSION HAZARD - Substitution or modification of components may impair intrinsic safety and is therefore prohibited.

EXPLOSION HAZARD - To reduce the risk of explosion, (1) Only use batteries that are listed.

(2) Do not mix new batteries with used –batteries, or mix batteries from different manufacturers.

(3) Discard batteries that show signs of leakage.

(4) Do not store batteries in light for an extended time.

HAND HELD USE ONLY - Do not install in a permanent location in an explosive environment.

INTERNATIONAL WARRANTY

For full information about warranty or returns please contact:
Underwater Kinetics
13400 Danielson Street, Poway, CA 92064 USA
tel: (858) 513-9100 fax: (858) 513-9111
email: customersupport@uwk.com web: www.uwk.com