

Diese Kurzanleitung beschreibt die sichere und sachgerechte Montage und Handhabung der Steckverbindungen.

Die ausführliche Montage- und Bedienungsanleitung finden Sie zum Download unter folgender Adresse: [www.walther-werke.de](http://www.walther-werke.de)

#### Mitgelieferte Dokumente

Diese Kurzanleitung ist Bestandteil der Lieferung.

#### Sicherheit

Grundvoraussetzung für sicheres Arbeiten ist die Einhaltung aller angegebenen Sicherheitshinweise und Handlungsanweisungen in dieser Anleitung. Darüber hinaus gelten die örtlichen Unfallverhütungsvorschriften.

#### Anforderungen an die Montage

Der Betreiber ist für die bestimmungsgemäße Verwendung und den sicheren Gebrauch der Steckvorrichtungen verantwortlich.



Für die Installation ist elektrotechnisches Fachwissen erforderlich

- ▶ Installation nur durch Fachmann (IEC 60417-6182).

#### Bestimmungsgemäße Verwendung

Die Wandsteckdosen dienen als Steckvorrichtungen. Es dürfen nur Wandsteckdosen und -stecker mit

einer Schutzart verwendet werden, die der am Einsatzort geforderten Schutzart entsprechen.

#### Vorhersehbare Fehlanwendung Nichtbeachtung der geforderten Schutzart

Einsatz einer Steckvorrichtung mit niedrigerer Schutzart als am Einsatzort gefordert.

- ▶ Steckvorrichtungen dürfen nur entsprechend ihrer Schutzart am Einsatzort verwendet werden.

#### Restrisiken

##### Verletzungsgefahr durch Brand

Durch Abdecken der Wandsteckdosen und -stecker kann es zu Wärmestau im Gehäuse kommen, wodurch ein Brand entstehen kann.

- ▶ Wandsteckdosen und -stecker nicht mit anderen Gegenständen bedecken.

##### Tod oder Verletzungsgefahr durch unsachgemäßer Bedienung

- ▶ Verbraucher nur am Stecker aus der Steckdose herausziehen, niemals am Netzkabel.
- ▶ Defekte Wandsteckdosen und -stecker von einer Elektrofachkraft ersetzen lassen.

#### Entsorgung



- ▶ Sicherstellen, dass die gültigen nationalen Normen und Regelungen des Landes eingehalten werden.

This quick guide describes the safe and proper installation and handling of the connectors.

The detailed installation and operating manual can be downloaded at the following address:

[www.walther-werke.de](http://www.walther-werke.de)

#### Documents supplied

This quick guide is part of the delivery.

#### Safety

The basic prerequisite for safe working is compliance with all the safety and handling instructions stated in this manual. Furthermore, the local accident prevention regulations are also applicable.

#### Requirements for installation

The operating company is responsible for the proper and safe use of plug-in devices.



Specialist electrical knowledge is necessary for the installation

- ▶ Installation to be performed by a skilled electrician only (IEC 60417-6182).

#### Intended use

Wall sockets serve as plug-in devices. Only those wall sockets and plugs whose protection class complies with the required degree of protection at the site of installation may be used.

#### Foreseeable misuse

##### Non-observance of required protection class

The use of plug-in devices with a lower protection class than that required at the site of installation.

- ▶ Plug-in devices may only be used at the place of use, depending on their degree of protection.

#### Residual risks

##### Risk of injury caused by fire

Covering the wall sockets and plugs can cause heat to build up inside the enclosure which can result in fire.

- ▶ Do not cover wall sockets and plugs with any other objects.

##### Risk of death or injury due to improper use

- ▶ Pull on the plug, not the mains cable, when disconnecting from the socket.
- ▶ Defective wall sockets and plugs must be replaced by a qualified electrician.

#### Disposal

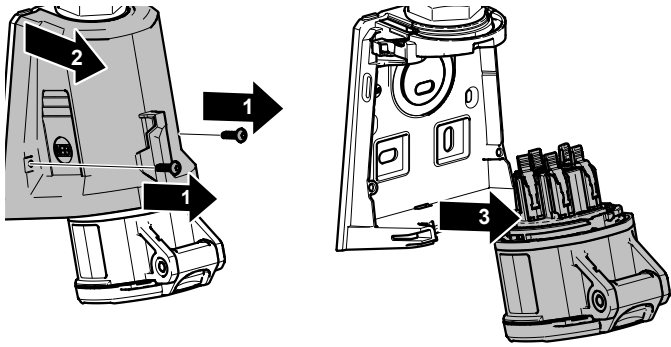


- ▶ Ensure that the applicable national standards and regulations of the country are adhered to.

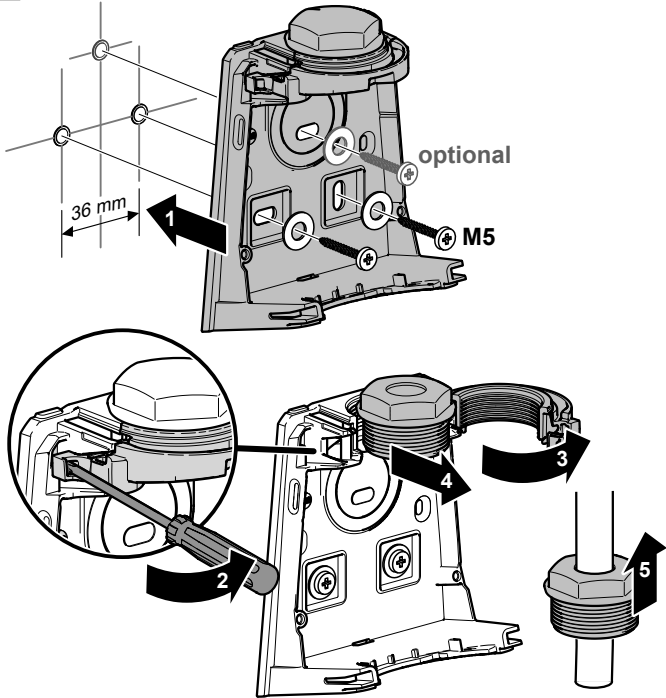
## Montage (Wanddose und -stecker 16 A / 32 A) / Assembly (Wall socket and plug 16 A / 32 A)



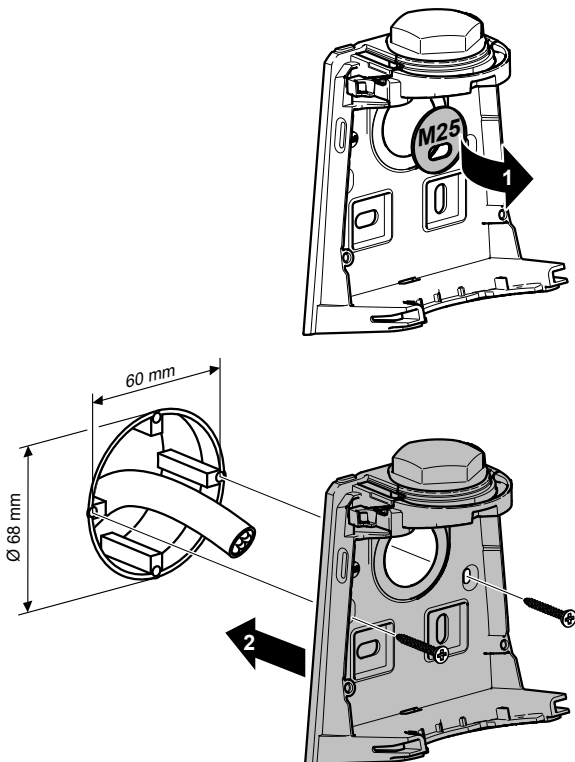
1



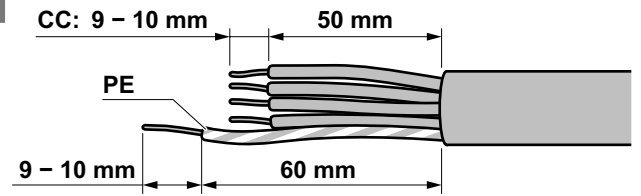
2a



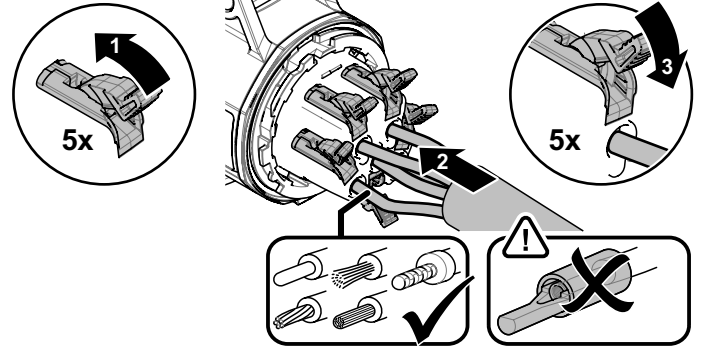
2b



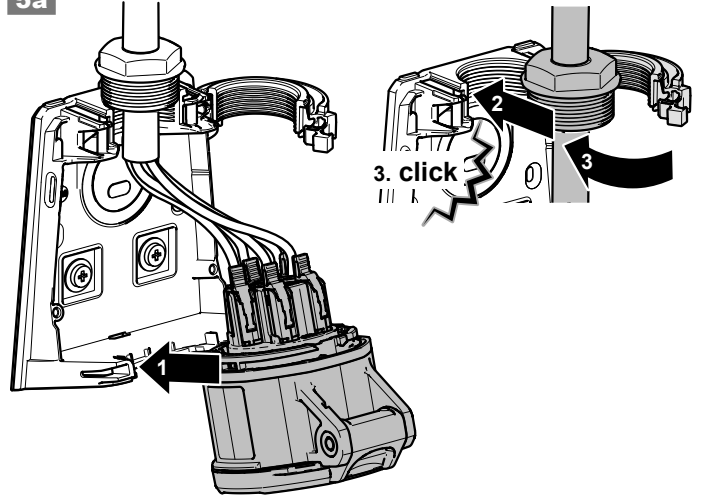
3 CC



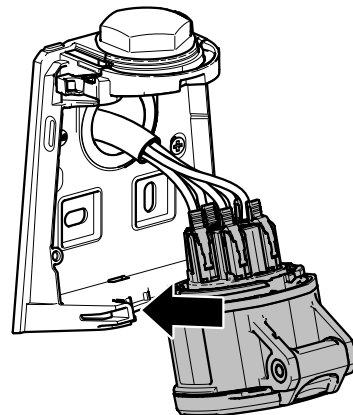
4 CC



5a



5b



6

