

MONTAGEANLEITUNG ASSEMBLY INSTRUCTIONS

Einbausteckdose EST-2 Installation socket EST-2

Achtung:

Installationen im Hauptstromnetz dürfen nur von einer geschulten Elektrofachkraft vorgenommen werden!

Empfehlung:

Im ungenutzten Zustand schließen.

Montageanleitung – Arbeitsplatte

Einbautiefe ca. 40 mm

Important:

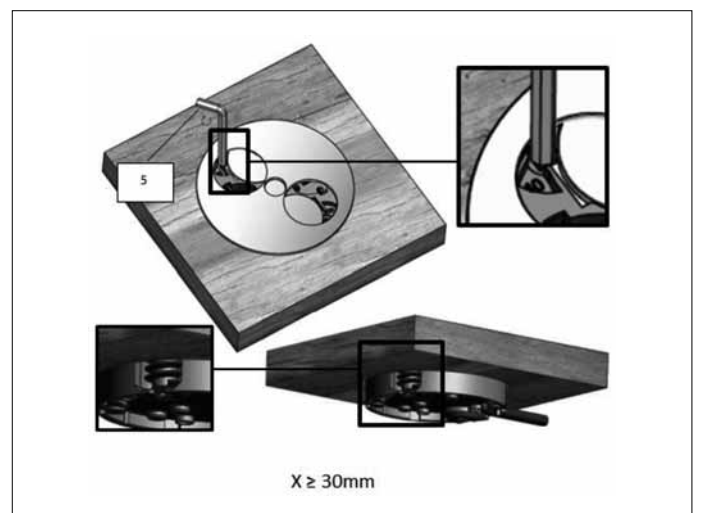
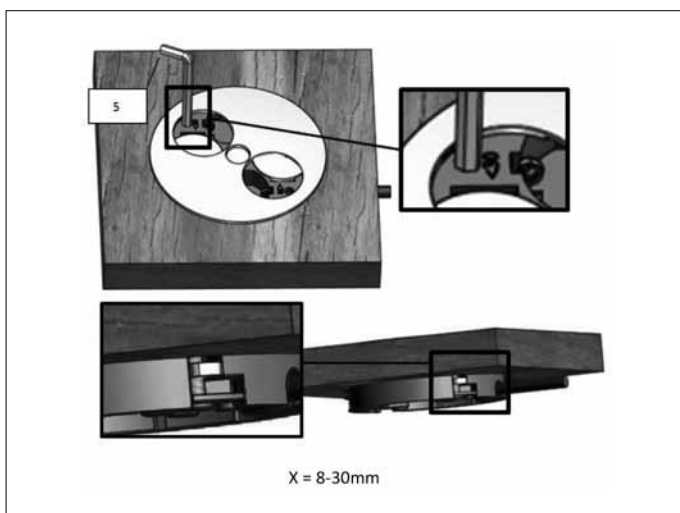
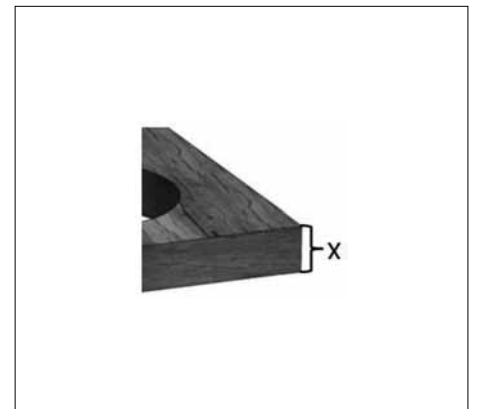
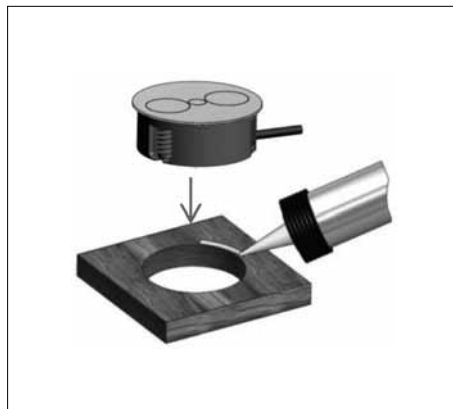
It is obligatory that any connection to the main electricity supply shall be made by a qualified electrician!

Recommendation:

Close if not in use.

Assembly Instructions – Work surface installation

Mounting depth ca. 40 mm



*) Fuge zwischen Deckel und Gehäuse vor Silikoneintritt schützen!

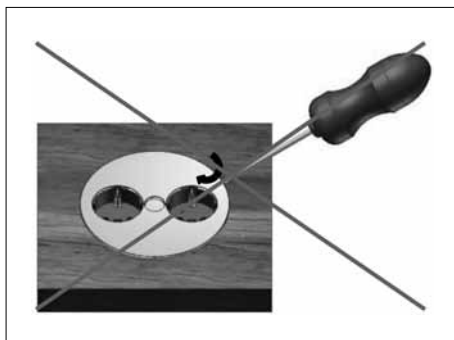
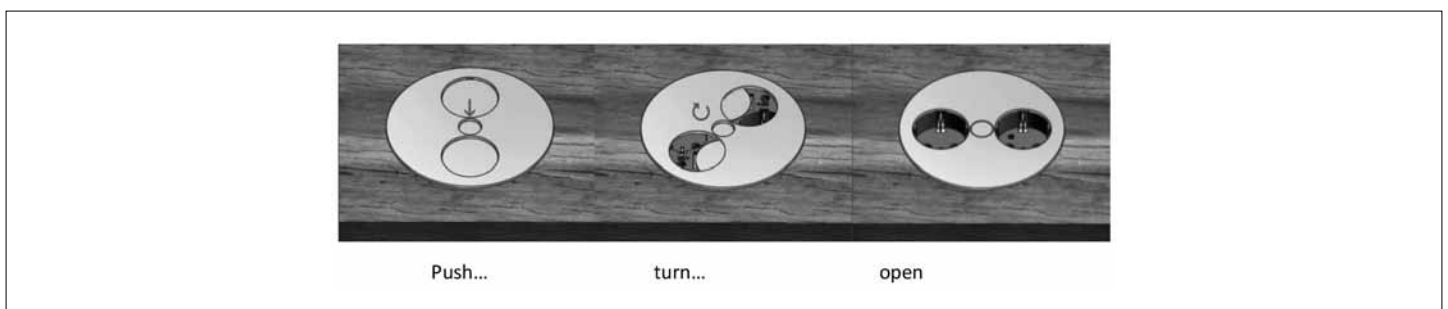
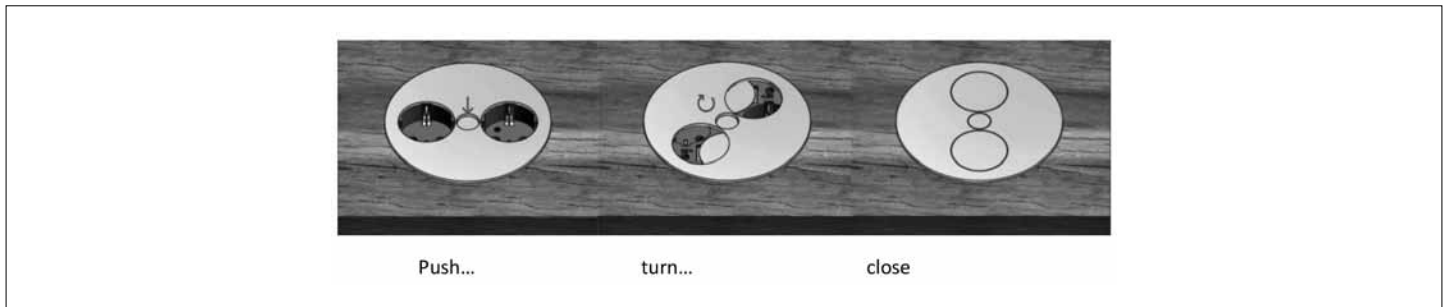
Silikon nicht für Datenvariante!

**) Kurze Schlüsselseite oben! Nur bis Druckpunkt anziehen.

*) Protect the joint between cover and housing from penetration of silicone!

Silicon not for data version!

**) Short Allen Key leg up. Torque only to pressure point.

Öffnen & Schließen
Open & Close

Hinweis!
Installation nur durch Personen mit einschlägigen elektrotechnischen Kenntnissen und Erfahrungen! *)

Durch eine unsachgemäße Installation gefährden Sie:

- Ihr eigenes Leben;
- Das Leben der Nutzer der elektrischen Anlage.

Mit einer unsachgemäßen Installation riskieren Sie schwere Sachschäden, z.B. durch Brand. Es droht für Sie die persönliche Haftung bei Personen- und Sachschäden.

Wenden Sie sich an einen Elektroinstallateur!

*) Für die Installation sind insbesondere folgende Fachkenntnisse erforderlich:

- Die anzuwendenden „5 Sicherheitsregeln“: Freischalten; gegen Wiedereinschalten sichern; Spannungsfreiheit – feststellen; Erden und Kurzschließen; benachbarte, unter Spannung stehende Teile abdecken oder abschranken;
- Auswahl des geeigneten Werkzeuges, der Messgeräte und ggf. der persönlichen Schutzausrüstung;
- Auswertung der Messergebnisse;
- Auswahl des Elektro-Installationsmaterials zur Sicherstellung der Abschaltbedingungen;
- IP-Schutzarten;
- Einbau des Elektroinstallationsmaterials;
- Art des Versorgungsnetzes (TN-System, IT-System, TT-System) und die daraus folgenden Anschlussbedingungen (klassische Nullung, Schutzerdung, erforderliche Zusatzmaßnahmen etc.)

Alle Angaben ohne Gewähr, Änderungen vorbehalten. / Subject to change without notice.