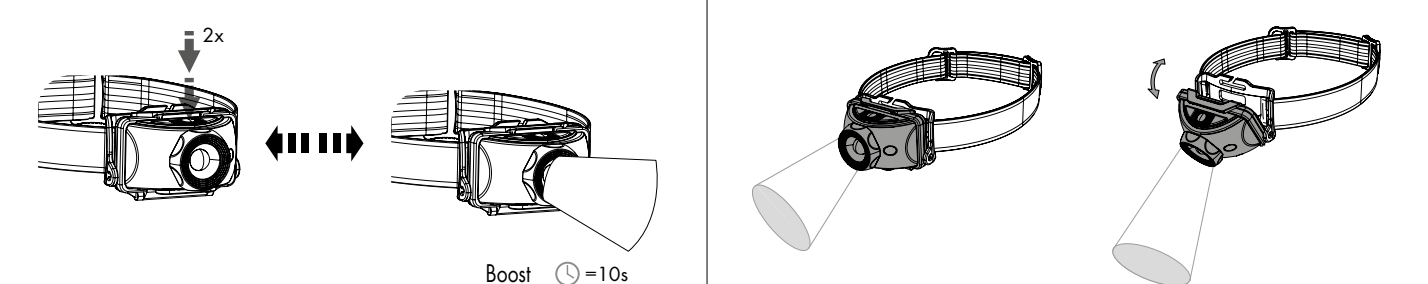
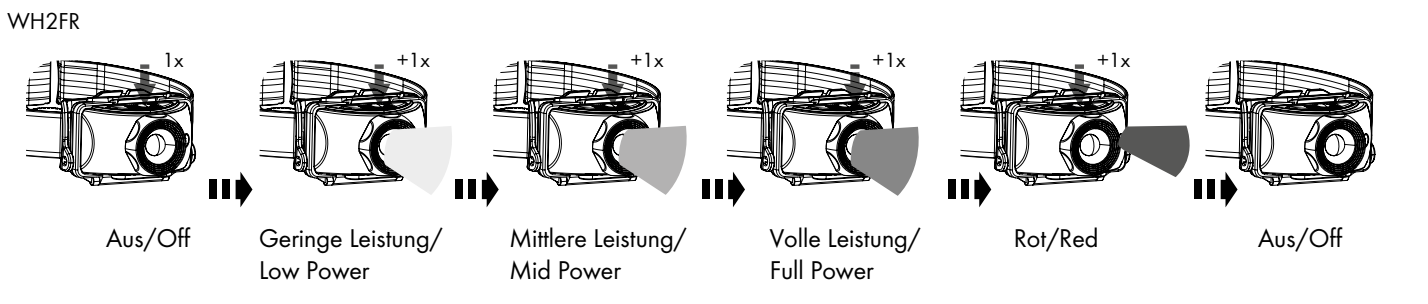
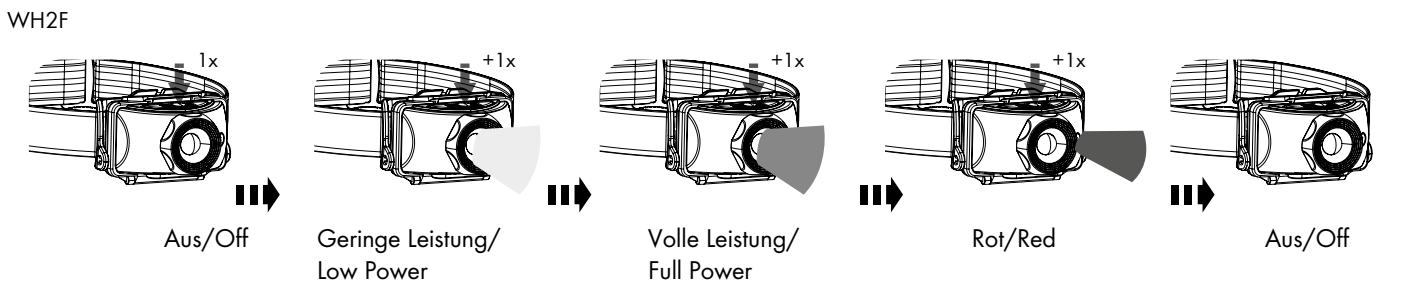
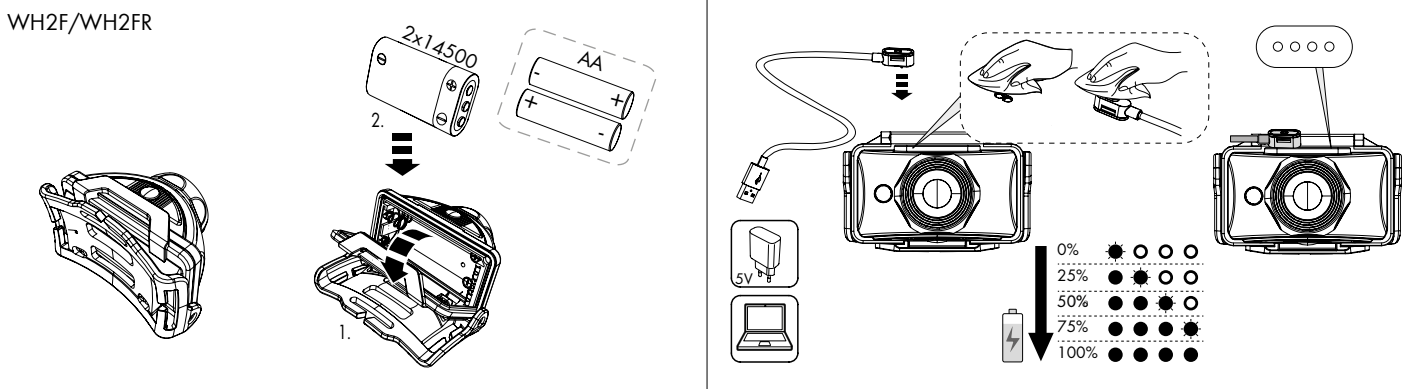
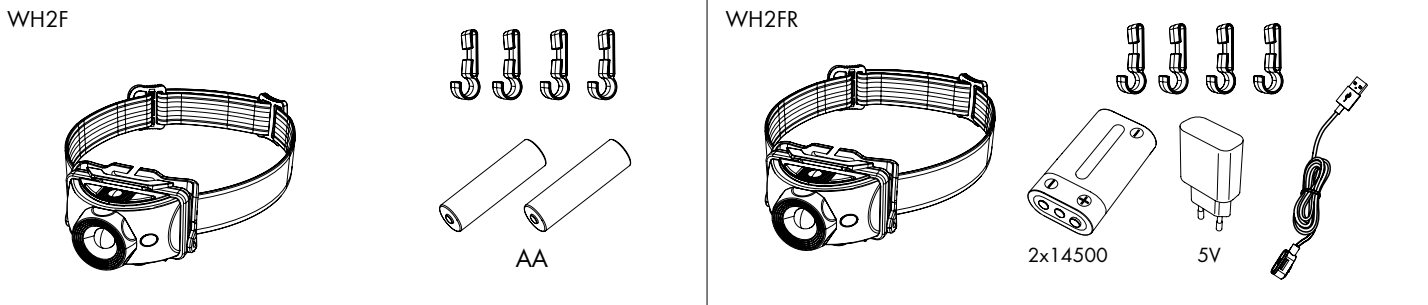
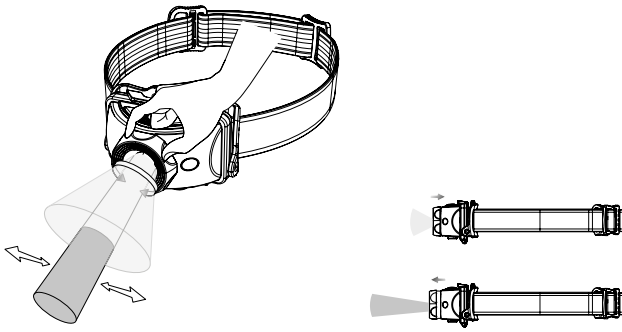


LED-STIRNLEUCHE HIGH-POWER WH2F/WH2FR

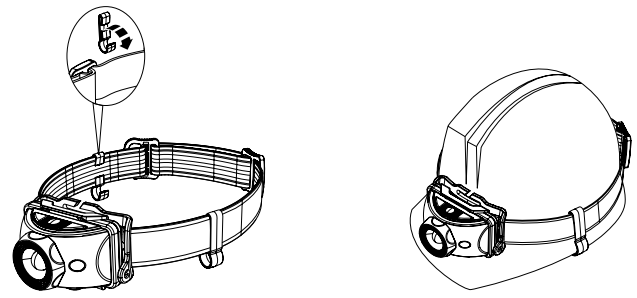
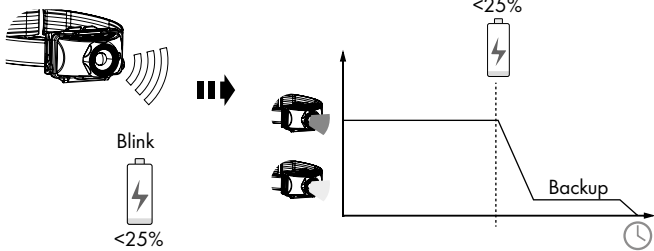
LED HEAD LIGHT HIGH POWER WH2F/WH2FR

Art. 0827 809 902, Art. 0827 809 912

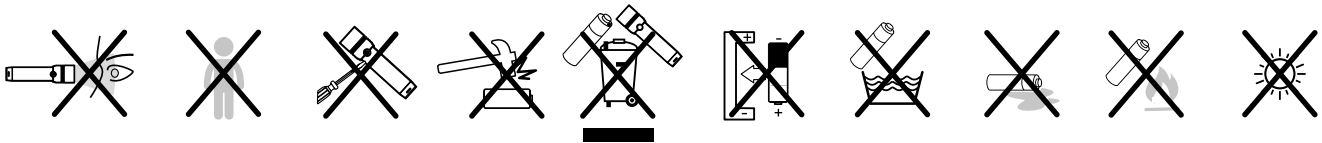
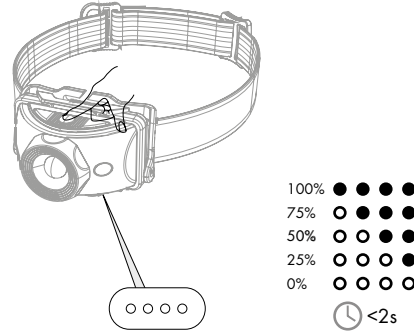




Backup Mode (WH2FR)



WH2FR



Zu Ihrer Sicherheit / For Your Safety Lesen Sie vor der ersten Benutzung Ihres Gerätes diese Betriebsanleitung und handeln Sie danach. Bewahren Sie diese Betriebsanleitung für späteren Gebrauch oder für Nachbesitzer auf. **(GB)** Please read and comply with these operating instructions prior to initial operation of your device. Keep these operating instructions for later use or for a subsequent owner.



Sicherheitshinweise / Safety instructions

Richten Sie niemals absichtlich den Lichtstrahl in die eigenen oder in die Augen anderer Personen. Falls ein Lichtstrahl in die Augen trifft, sind die Augen sofort zu schließen und der Kopf ist bewusst aus dem Lichtstrahl zu bewegen. Es dürfen keine optisch stark bündelnden Instrumente zur Betrachtung des Lichtstrahls verwendet werden. Die hohe Leuchtkraft der Leuchte kann zur Blendung der Augen führen. Bei gewöhnlicher Nutzung oder bei Nutzung im Bereich der öffentlichen Hand ist der Benutzer, abhängig vom Einsatz, entsprechend aller anzuwendenden Gesetze und Vorschriften zu unterweisen. Bei der Verwendung der Leuchte im Straßenverkehr beachten Sie bitte die jeweiligen gesetzlichen Bestimmungen. Das Gerät darf nicht verwendet werden: - In Bereichen mit schädlichen Gasen, Ölen, Säuren, Strahlungen usw., - in explosionsgefährdeten Bereichen. Umgebungstemperatur: -20°C ... +40°C. Gerät vor Hitze und Feuer schützen. Niemals auf Heizkörpern ablegen oder längere Zeit starker Sonnenstrahlung aussetzen. Die Leuchte nur im ausgeschalteten Zustand auf den Leuchtenkopf stellen. **(GB)** Never intentionally point the light beam into your own eyes or the eyes of others. If a beam of light hits the eyes, close the eyes immediately and consciously move the head out of the beam. Do not use instruments with a strong optical focus to view the light beam. The high luminosity of the lamp can cause eye glare. In the case of commercial use or use in the public sector, the user must be instructed in accordance with all applicable laws and regulations, depending on the use. When using the light in road traffic, please observe the respective legal regulations. The appliance must not be used/ in areas with harmful gases, oils, acids, radiation, etc., in potentially explosive atmospheres. Ambient temperature: -20°C ... +40°C. Protect appliances against heat and fire. Never place them on radiators or expose them to strong sunlight for extended periods. Only place the lamp on the lamp head when it is switched off.

Nur Original Würth Zubehör und Ersatzteile verwenden. / Use only genuine Würth accessories and spare parts.

Bestimmungsgemäße Verwendung / Specified Conditions of Use Die Leuchte wird bestimmungsgemäß verwendet, wenn sie ausschließlich zum Beleuchten von gewöhnlichen Arbeitsbereichen eingesetzt wird. **(GB)** The lamp is used as intended if it is used exclusively to illuminate ordinary work areas.

Wartung und Pflege / Maintenance and care

Beachten Sie beim Einlegen der Batterien die Polaritätsmarkierungen (+) und (-) auf den Batterien und der Leuchte. Reinigen Sie die Leuchte und das Zubehör ausschließlich trocken mit einem nicht fuselnden Tuch. **(GB)** When inserting the batteries, observe the polarity markings (+) and (-) on the batteries and the light. Only clean the lamp and accessories dry with a non-fluffy cloth.



Entsorgung / Disposal

Werfen Sie die Leuchte nicht in den Hausmüll! / Do not throw the lamp into the household waste!

Elektrokleingeräte und Verpackungen immer einer umweltgerechten Wiederverwertung zuführen. Gemäß der Europäischen Richtlinie 2012/19/EU müssen nicht mehr gebrauchsfähige Elektrowerkzeuge getrennt gesammelt und einer umweltgerechten Wiederverwertung zugeführt werden. **(GB)** Always recycle small electrical appliances and packaging in an environmentally friendly manner. According to the European Directive 2012/19/EU, power tools that are no longer usable must be collected separately and recycled in an environmentally sound manner.

Akku bzw. Batterie / Battery

Laden Sie den Akku oder die Batterie vor der ersten Inbetriebnahme vollständig auf. **(GB)** Prior to initial operation, fully charge the battery pack or battery.



Brandgefahr! Explosionsgefahr! / Fire hazard! Risk of explosion!

Verwenden Sie niemals beschädigte, defekte oder deformierte Akkus und Batterien. Akkus und Batterien niemals öffnen, beschädigen und nicht fallen lassen. Akkus und Batterien nie in Umgebung von Säuren und leicht entflammaren Materialien laden. Falsches Laden oder Laden außerhalb des zugelassenen Temperaturbereichs kann den Akku oder die Batterie zerstören und die Brandgefahr erhöhen. Nach starker Belastung erst abkühlen lassen. Kurzschluss - Kontakte des Akkus oder der Batterie nicht mit Metallteilen überbrücken. Bei Entsorgung, Transport oder Lagerung müssen Akkus und Batterien verpackt werden (Plastiktüte, Schachtel) oder die Kontakte müssen abgeklebt werden. Akkus und Batterien dürfen nicht nass werden, schützen Sie Akkus und Batterien vor Feuchtigkeit und Nässe! Bei Beschädigung und unsachgemäßen Gebrauch können schädliche Dämpfe und Flüssigkeiten aus dem Akku oder der Batterie austreten. Sollten Dämpfe aus einem Akku oder einer Batterie austreten können diese die Atemwege reizen. Umgehend Frischluft zuführen und bei Beschwerden einen Arzt aufsuchen! Sollte Flüssigkeit aus einem Akku oder einer Batterie austreten, achten Sie darauf, dass es zu keinem Kontakt mit Haut oder Augen kommt! Sollte es doch zu einem Kontakt kommen, die betroffene Stelle mit Wasser abspülen und einen Arzt aufsuchen! Betriebstemperatur: -20°C ... +40°C. Verwenden Sie Akkus und Batterien niemals bei Temperaturen außerhalb des angegebenen Bereiches.

(GB) Never use damaged, defective or deformed battery packs or batteries. Never open, damage or drop battery packs and batteries. Never charge battery packs and batteries in the vicinity of acids and inflammable materials. Incorrect charging or charging outside the permissible temperature range can destroy the battery pack or battery and increase the risk of fire. Protect battery packs and batteries against heat and fire. Never place them on radiators or expose them to strong sunlight for extended periods. Allow them to cool down after prolonged use. Do not bridge short circuiting contacts of the battery pack or battery with metal parts. Battery packs and batteries must be packaged (plastic bag, box) for disposal, transport and storage, or the contacts must be covered. Battery packs and batteries must not be allowed to become wet. Protect battery packs and batteries against humidity and moisture! Damage or incorrect use can cause harmful vapours and liquids to leak from the battery pack or battery. Vapours leaking from a battery pack or battery can irritate the respiratory tract. Immediately provide a supply of fresh air and seek medical advice if symptoms persist! If liquid leaks from a battery pack or battery, make sure that it does not come into contact with the skin or eyes! If contact occurs, rinse the affected area with water and seek medical advice! Operating temperature: -20°C ... +40°C. Never use battery packs and batteries at temperatures outside the permissible range.

Infos zur Lagerung von Akkus / Information on storing battery packs

Für eine optimale Lebensdauer müssen nach dem Gebrauch die Akkus voll geladen werden. Für eine möglichst lange Lebensdauer sollte das Ladegerät nach dem Aufladen entfernt werden. Bei Lagerung des Akkus länger als 30 Tage: Akku bei ca. 20°C und trocken lagern. Akku bei ca. 30%-50% des Ladezustandes lagern. Akku alle 6 Monate erneut aufladen.

(GB) For an optimum service life, the battery packs must be fully charged after use. To ensure a long service life, the charging device should be removed after charging. For battery pack storage longer than 30 days: Store battery packs at approx. 20°C and in a dry place. Store the battery packs in a 30% - 50% charged condition. Every six months of storage, charge the pack as normal.



Entsorgung / Disposal
Nur für EU-Länder: Akkus und Batterien nach der EU-Richtlinie zu Batterien und Akkumulatoren umweltgerecht entsorgen. / EU countries only: Dispose of battery packs and batteries in an environmentally friendly manner in accordance with the EU directive on batteries and battery packs.

Entsorgen Sie Akkus und Batterien nicht als unsortierten Siedlungsabfall. Als Verbraucher sind Sie gesetzlich dazu verpflichtet gebrauchte Akkus und Batterien entweder bei einer Altbatterie-Sammelstelle, oder unentgeltlich bei Ihrem Händler bzw. der Verkaufsstelle abzugeben. Dort werden sie einer umweltgerechten Wiederverwertung zugeführt. Wenn Akkus und Batterien nicht einer fachgerechten Wiederverwertung zugeführt werden, sondern unkontrolliert entsorgt werden, besteht die Gefahr, dass gefährliche Stoffe ins Grundwasser und somit in die Nahrungskette gelangen und zusätzlich Flora und Fauna vergiften. Mit der Rückgabe von verbrauchten sowie defekten Akkus und Batterien leisten Sie einen wichtigen Beitrag zum Recycling von Stoffen und zum Schutz unserer Umwelt. Entsorgen Sie Akkus und Batterien im entladenen Zustand.

(GB) Do not dispose of battery packs and batteries as unsorted household waste. Consumers are required by law to hand used battery packs and batteries in to a battery collection point or return them free of charge to the dealer or point of sale. If battery packs and batteries are not professionally recycled but are disposed of in an uncontrolled manner, hazardous substances may reach the ground water and thus enter the food chain and also poison flora and fauna. By returning used and defective battery packs and batteries, you are rendering an important contribution to material recycling and the protection of our environment. Dispose of battery packs and batteries in discharged state.

Symbole / Symbols



ACHTUNG! WARNUNG! GEFAHR! (GB) CAUTION! WARNING! DANGER!



Elektrogeräte dürfen nicht zusammen mit dem Hausmüll entsorgt werden. Elektrische und elektronische Geräte sind getrennt zu sammeln und zur umweltgerechten Entsorgung bei einem Verwertungsbetrieb abzugeben. Erkundigen Sie sich bei den örtlichen Behörden oder bei Ihrem Fachhändler nach Recyclinghöfen und Sammelstellen.

(GB) Do not dispose of electric tools together with household waste material. Electric tools and electronic equipment that have reached the end of their life must be collected separately and returned to an environmentally compatible recycling facility. Check with your local authority or retailer for recycling advice and collection point.



Elektroschrott (WEEE-Richtlinie) **(GB)** Electrical waste (WEEE Directive)



Europäisches Konformitätszeichen **(GB)** European Conformity Mark

Art. 0827 809 902



Britisches Konformitätszeichen **(GB)** British Conformity Mark