

BNS 750-02

Produktinformation
Bus-Nebensignalgerät

Product information
Bus secondary signal unit

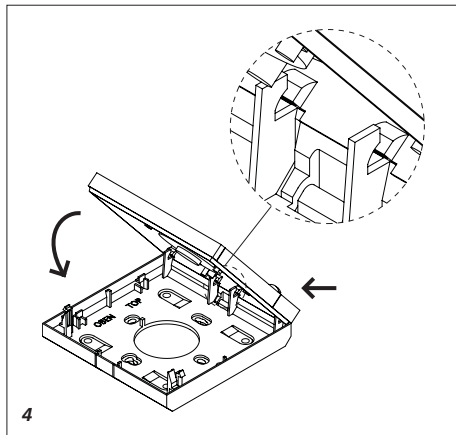
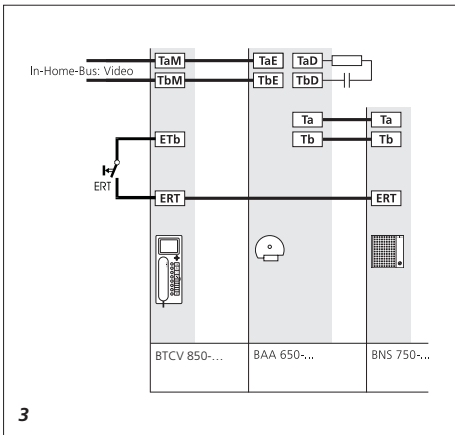
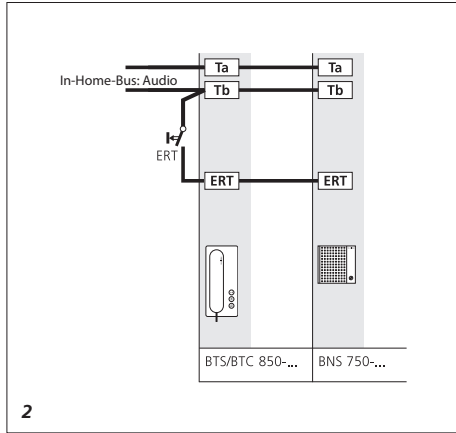
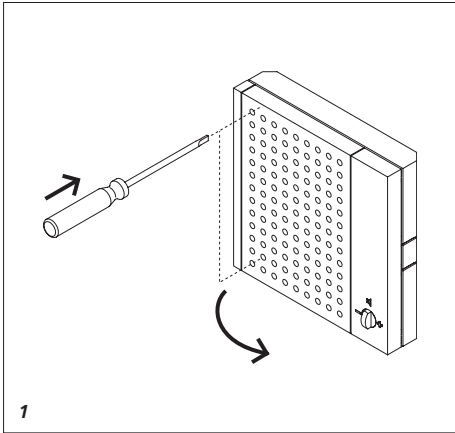
Information produit
Appareil de signalisation bus

Opuscolo informativo
sul prodotto
Ripetitore di suoneria bus

Productinformatie
Bussignaalgever

Produktinformation
**Ekstra lyd giver til
bussystem**

Produktinformation
Bus-sidosignalgivare



Anwendung

Bus-Nebensignalgerät in Aufputz-Flachbauweise mit Lautsprecher, von außen einstellbare Lautstärke-regelung und elektronischer Ruf-generator, parallel zu einem Bus-Innengerät programmierbar. Gilt als Teilnehmer innerhalb der Grenzen von 465 Geräten (Teilnehmern). Rufunterscheidung für Etagen- und Türrufe.

Elektrische Spannung



Einbau, Montage und Servicearbeiten elektrischer Geräte dürfen ausschließlich durch eine Elektro-Fachkraft erfolgen.

Elektrostatische Aufladung



Durch elektrostatische Aufladung kann bei direktem Kontakt mit der Leiterplatte das Gerät zerstört werden. Vermeiden Sie daher ein direktes Berühren der Leiterplatte.

Lieferumfang

- BNS 750-... (Grundplatte und Gehäuse mit Leiterplatte)
- diese Produktinformation

Montage und Installation

1 Nebensignalgerät durch leichten Druck mit einem kleinen Schraubendreher auf versteckte Federzungen öffnen. Gehäuse-Oberteil nach rechts wegklappen und abnehmen.

2 Anschluss parallel zu BTS 811-.../BTC 811-...

3 Anschluss parallel zu BTCV 811-...

4 Gehäuse-Oberteil rechts einhängen, nach links klappen und einrasten.

Mit dem Drehregler kann die Ruftonlautstärke von sehr leise bis zur maximalen Lautstärke eingestellt werden.

Klemmenbelegung

Ta, Tb	In-Home-Bus
ERT	Etagenruf taste

Installation und Inbetriebnahme

Installation, Inbetriebnahme und Programmierung ist im Systemhandbuch Siedle In-Home-Bus beschrieben.

Technische Daten

Ruftonlautstärke: ca. 86 dB(A)
Betriebsspannung:
über In-Home-Bus
Umgebungstemperatur:
+5 °C bis +40 °C
Abmessungen (mm) B x H x T:
107 x 107 x 25

Application

Bus secondary signal unit in a low-profile surface-mounted design with loudspeakers, externally adjustable volume control and electronic call generator, programmable in parallel with a bus indoor device.

Counts as a user within the limit of 465 units (users).

Call differentiation for storey and door calls.

Electrical voltage

Mounting, installation and servicing work on electrical devices may only be performed by a suitably qualified electrician.

Electrostatic charging

As a result of electrostatic charging, direct contact with the circuit board can result in destruction of the device. Direct contact with the circuit board must therefore be avoided.

Scope of supply

- BNS 750-... (base plate and housing with circuit board)
- This product information

Mounting and installation

1 Open the auxiliary signalling unit by light pressure with a small screwdriver on the concealed spring tabs. Hinge open the cover panel to the right and remove.

2 Connection parallel to the BTS 811-.../BTC 811-...

3 Connection parallel to the BTCV 811-...

4 Attach the cover panel on the right hand side, hinge on the left and clip into place.

The rotary controller can be used to adjust the ring tone volume from very low to the maximum volume.

Terminal assignment

Ta, Tb	In-Home bus
ERT	Storey call button

Installation and commissioning

Installation, commissioning and programming are described in the Siedle In-Home bus system manual.

Specifications

Ringing volume: approx. 86 dB(A)

Operating voltage: via In-Home bus

Ambient temperature:

+5 °C to +40 °C

Dimensions (mm) W x H x D:

107 x 107 x 25

Application

Appareil de signalisation auxiliaire bus très plat en saillie, avec haut-parleur, réglage du volume de l'extérieur et générateur d'appel électronique, programmable parallèlement à un appareil intérieur bus.

Considéré comme poste dans les limites de 465 appareils (adresses). Distinction des appels provenant de l'étage et de la porte.

Tension électrique

L'installation, le montage et l'entretien d'appareils électriques ne doivent être réalisés que par un spécialiste en électricité.

Charge électrostatique

La charge électrostatique peut détruire l'appareil en cas de contact direct avec la carte de circuits imprimés. Evitez par conséquent tout contact direct avec la carte de circuits imprimés.

Etendue de la fourniture

- BNS 750-... (socle et boîtier avec carte de circuits imprimés)
- La présente information produit

Montage et installation

1 Ouvrir l'appareil de signalisation auxiliaire en exerçant une légère pression à l'aide d'un petit tournevis sur les languettes à ressorts masquées. Rabattre la partie supérieure du boîtier sur la vers la droite et déposer-le.

2 Raccordement parallèlement au BTS 811-.../BTC 811-...

3 Raccordement parallèlement au BTCV 811-...

4 Accrocher la partie supérieure à droite, la rabattre sur la gauche et l'encliqueter.

Le régulateur rotatif permet de régler le volume de la sonnerie progressivement, du volume très faible au volume maximum.

Implantation des bornes

Ta, Tb	Bus In-Home
ERT	Touche d'appel d'étage

Installation et mise en service

L'installation, la mise en service et la programmation sont décrites dans le manuel système Bus Siedle In-Home.

Caractéristiques techniques

Volume d'appel: env. 86 dB(A)
Tension d'entrée : du Bus In-Home
Température ambiante :
+5 °C à +40 °C
Dimensions (mm) l x H x P :
107 x 107 x 25

Impiego

Ripetitore di suoneria bus con struttura piatta appoggio muro, provvisto di altoparlante, regolazione del volume dall'esterno e generatore di chiamata elettronico, programmabile in parallelo ad un apparecchio interno bus.

Funge da utente entro il limite di 465 apparecchi (utenti).
Tono differenziato per chiamate dal piano e dal posto esterno.

Tensione elettrica



Gli interventi di installazione, montaggio e assistenza agli apparecchi elettrici devono essere eseguiti esclusivamente da elettricisti specializzati.

Carica elettrostatica



In caso di contatto diretto con il circuito stampato, l'apparecchio può subire danni irreparabili a causa della carica elettrostatica. Evitare quindi di toccare direttamente il circuito stampato.

Kit di fornitura

- BNS 750-... (pannello base e scatola con circuito stampato)
- Il presente opuscolo informativo sul prodotto

Montaggio e installazione

1 Aprire il ripetitore di suoneria con una leggera pressione con un piccolo cacciavite sulle linguette elastiche nascoste. Ribaltare la parte superiore della scatola verso destra e rimuoverla.

2 Collegamento parallelo al BTS 811-.../BTC 811-...

3 Collegamento parallelo al BTCV 811-...

4 Reinserrire la parte superiore, ribaltarla verso destra, facendola scattare in posizione.

Il selettore rotante permette di impostare il volume del campanello dal minimo al massimo.

Assegnazione dei morsetti

Ta, Tb	In-Home-Bus
ERT	Tasto di chiamata dal piano

Installazione e messa in funzione

L'installazione, la messa in funzione e la programmazione sono descritte nel manuale del sistema Siedle In-Home-Bus.

Dati tecnici

Volume di chiamata: ca. 86 dB(A)
Tensione d'esercizio:
tramite In-Home-Bus
Temperatura ambiente:
da +5 °C a +40 °C
Dimensioni (mm) Larg. x Alt. x Prof. :
107 x 107 x 25

Toepassing

Bus nevensignaalapparaat in opbouw-vlakke bouwwijze met luidspreker, van buitenaf instelbare volumeregeling en elektronische oproepgenerator, parallel aan een bus binnenapparaat programmeerbaar.

Geldt als toestel binnen de grenzen van 465 apparaten (toestellen). Oproeponderscheiding voor etage- en deuroproepen.

Elektrische spanning



Inbouw, montage en onderhoudswerkzaamheden aan elektrische apparaten mogen uitsluitend door een elektro-vakman worden uitgevoerd.

Elektrostatische lading



Door elektrostatische lading kan bij een direct contact met de printplaat het apparaat worden vernietigd. Vermijdt u daarom het direct aanraken van de printplaat.

Leveringsomvang

- BNS 750-... (basisplaat en behuizing met printplaat)
- deze productinformatie

Montage en installatie

1 Open de Nevensignaalapparaat met een kleine schroevendraaier op verborgen vertongen met lichte druk. Bovendeel van de behuizing naar rechts wegklappen en bovenste deel afnemen.

2 Aansluiting parallel met BTS 811-.../BTC 811-...

3 Aansluiting parallel met BTCV 811-...

4 Bovenste deel rechts inhangen, naar links klappen en dichtklappen.

Met een draaigelaar kan het beltoonvolume van zeer zacht tot de het maximale volume worden ingesteld.

Klemmenindeling

Ta, Tb	In-Home-Bus
ERT	Etage-oproepstoets

Installatie en ingebruikname

Installatie, ingebruikname en programmering is in het systeem-handboek Siedle In-Home-Bus beschreven.

Technische gegevens

Oproepvolume: ca. 86 dB(A)
 Gebruiksspanning: via de In-Home-Bus
 Omgevingstemperatuur: +5 °C tot +40 °C
 Afmetingen (mm) B x H x D: 107 x 107 x 25

Anvendelse

Ekstra lyd giver til bussystem i flad frembygningskonstruktion med højttalere, udefra indstillelig højttalerregulering og elektronisk opkaldsgenerator, kan programmeres parallelt med et indvendigt bussystem.

Gælder som abonnent inden for en grænse på 465 enheder (abonnenter).

Opkaldsdifferentiering etage- og dørkald.

Elektrisk spænding



Indbygning og montering af samt servicearbejde på elektrisk materiel må kun foretages af en aut. elinstallatør.

Elektrostatisk opladning



Elektrostatisk opladning kan ødelægge enheden ved direkte kontakt med printpladen. Undgå derfor direkte berøring af printpladen.

Leveringsomfang

- BNS 750-... (bundplade og kabinet med printplade)
- Denne produktinformation

Montage og installation

1 Ekstra lyd giver åbnes med et let tryk på de skjulte fjedertunger med en lille skruetrækker. Kabinetoverdelen svinges mod højre og overdelen tages af.

2 Tilslutning parallelt med BTS 811-.../BTC 811-...

3 Tilslutning parallelt med BTCV 811-...

4 Kabinetoverdelen hægtes på plads i højre side, lukkes mod venstre og klikkes på plads.

Ringetonestyrken kan ved hjælp af drejeknappen indstilles fra meget svag til højeste lydstyrke.

Klemmekonfiguration

Ta, Tb	In-Home-bus
ERT	Etageopkaldstast

Installation og idriftsætning

Installation, idriftsætning og programmering er beskrevet i Systemhåndbogen til Siedle In-Home-Bus.

Tekniske specifikationer

Lydstyrke: ca. 86 dB(A)
Driftsspænding: via In-Home-Bus
Omgivelsestemperatur:
+5 °C til +40 °C
Mål (mm) b x h x d: 107 x 107 x 25

Användning

Buss-sidosignalapparat i platt utförande för utanpåliggande montering med högtalare, ljudstyrka som kan regleras utifrån och elektronisk anropsgenerator, kan programmeras parallellt med en buss-inomhusapparat.
Räknas som deltagare inom gränsen för 465 apparater (deltagare).
Anropsdifferentiering för våningsplans- och dörranrop.

Elektrisk spänning



Installation, montering och servicearbeten på elektriska apparater får utföras endast av behörig eltekniker.

Elektrostatisk laddning



När elektrostatisk laddning kommer direkt i kontakt med kretskortet, kan apparaten förstöras. Undvik därför att direkt beröra kretskortet.

Leveransomfång

- BNS 750-... (grundplatta och hölje med kretskort)
- Denna produktinformation

Montering och installation

1 Öppna sidosignalapparat ett lätt tryck på de dolda fjädertungorna med en liten skruvmejsel. Fäll ut husets överdel åt höger och ta bort överdelen.

2 Anslutning tillsammans med BTS 811-.../BTC 811-...

3 Anslutning tillsammans med BTCV 811-...

4 Haka på husets överdelen till höger, fäll in åt vänster och snäpp fast.

Med vridreglaget kan ringsignalens ljudstyrka ställas in från mycket lågt till den maximala ljudstyrkan.

Klämtilldelning

Ta, Tb	In-Home-buss
ERT	Våningsplansknapp

Installation och idrifttagning

Installationen, idrifttagningen och programmeringen är beskrivna i systemhandboken Siedle In-Home-buss.

Tekniske data

Ringsignalens ljudstyrka: ca 86 dB(A)
Driftsspänning: via In-Home-bussen
Omgivningstemperatur:
+5 °C till +40 °C
Mått (mm) B x H x D: 107 x 107 x 25

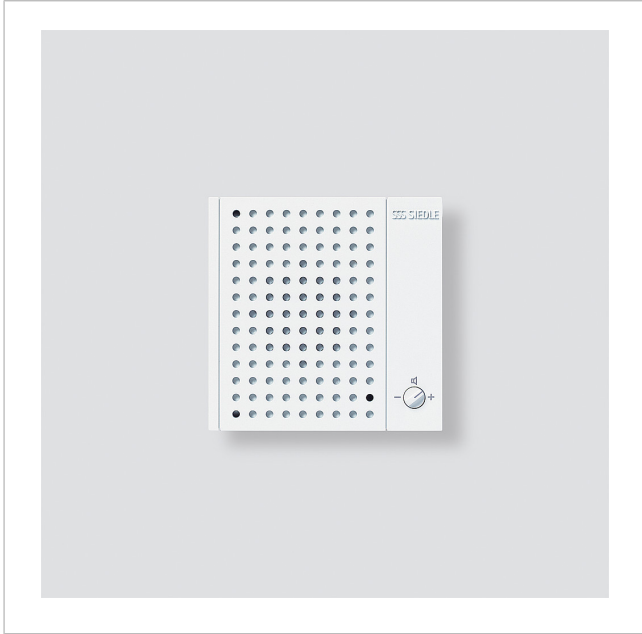
SSS SIEDLE

S. Siedle & Söhne
Telefon- und Telegrafengeräte OHG

Postfach 1155
78113 Furtwangen
Bregstraße 1
78120 Furtwangen

Telefon +49 7723 63-0
Telefax +49 7723 63-300
www.siedle.de
info@siedle.de

© 1999/09.19
Printed in Germany
Best. Nr. 200031522-00



Bus-Nebensignalgerät
BNS 750-02

200031519-00

Produktbeschreibung

Bus-Nebensignalgerät in Aufputz-Flachbauweise mit Lautsprecher, von außen einstellbare Lautstärkeregelung und elektronischer Rufgenerator, parallel zu einem Bus-Innengerät programmierbar.

Technische Daten

Betriebsspannung:	über In-Home-Bus
Umgebungstemperatur:	+5 °C bis +40 °C
Abmessungen (mm) B x H x T:	107 x 107 x 25

Artikelinformationen

Artikel-Bezeichnung	Artikelbeschreibung	Farbe	KG	Artikel-Nr.
BNS 750-02	Bus-Nebensignalgerät	Weiß	A	200031519-00

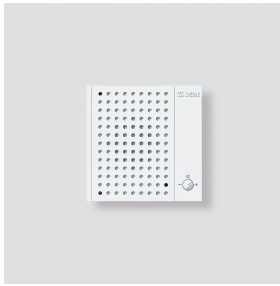
Ersatzteile

Artikel-Bezeichnung	Artikelbeschreibung	Farbe	KG	Artikel-Nr.
TLM 611/612/645 TLE 051-02, TLE 061-0, BTLM 650	Lautsprecher	Sonstiges	E	200029074-00

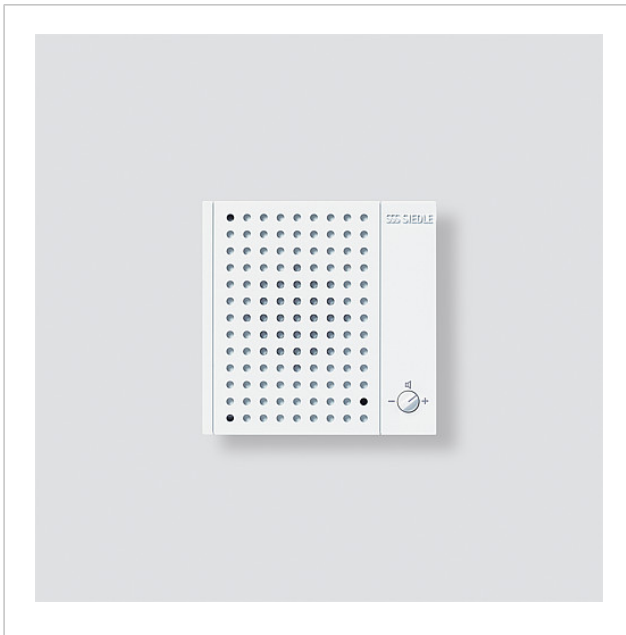
Bus-Nebensignalgerät
BNS 750-02

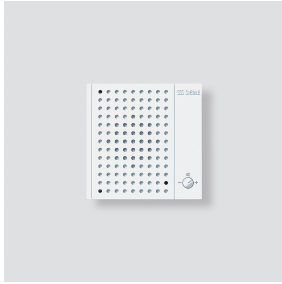
200031519

Seite 2



Zeichnungen / Montage





Bus-Nebensignalgerät
BNS 750-02

200031519

Seite 3

Weitere Dokumente

BNS 750-02 Bus-Nebensignalgerät	Produktinformation	837 kB	herunterladen
BNS 750-... Bus-Nebensignalgerät	Konformitätserklärung	697 kB	herunterladen
BNS 750-02	Konformitätserklärung	349 kB	herunterladen
REACH Information	Zusatzinformation	824 kB	herunterladen