

BEMESSUNGSTABELLEN FÜR WÜRTH HOLZVERBINDER ANSCHLÜSSE



INHALTSVERZEICHNIS ANSCHLÜSSE

Kombi Balkenschuh 1,5mm

Lasttabellen
Montagehinweise
Verwendungsbeispiel



Seite 3
Seite 4
Seite 7
Seite 8

Kombi Balkenschuh 2,0mm

Lasttabellen
Zeichnungen



Seite 9
Seite 10
Seite 11

Kombi Balkenschuhe 2,5mm

Lasttabellen
Verwendungsbeispiel
Wertermittlung



Seite 13
Seite 14
Seite 17
Seite 19

Balkenschuhe 2,0mm zweiteilig

Lasttabellen



Seite 22
Seite 23

Balkenschuhe 2,0mm Innenliegend

Lasttabellen
Zeichnungen



Seite 24
Seite 25
Seite 27

Balkenträger

Lasttabellen
Verwendungsbeispiel
Wertermittlung
Legende



Seite 28
Seite 29
Seite 32
Seite 33
Seite 36

Unsichtbarer Balkenverbinder

Lasttabellen
Verwendungsbeispiel
Wertermittlung
Zeichnungen/ Hinweise
Zubehör



Seite 38
Seite 39
Seite 42
Seite 44
Seite 46
Seite 49

Verbindungsmittel



Seite 51

KOMBI-BALKENSCHUH 1.5MM

Nach außen abgewinkelt



Die Balkenschuhe besitzen die Europäische Technische Zulassung ETA-08/0184.

Kombi Balkenschuhe für den Anschluss von Nebenträgern an den Hauptträger. Verwendung von feuerverzinktem Stahl, Stahlqualität S250GD + Z275 gemäß DIN EN 10326:2004

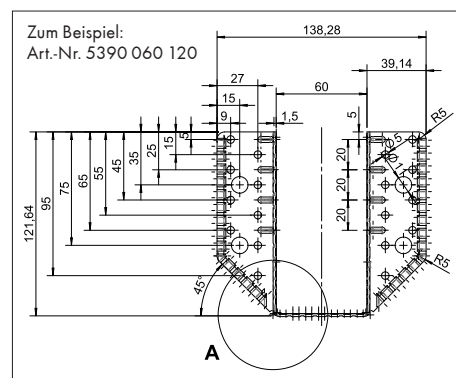
Ideal für tragende Verbindungen im konstruktiven Holzbau.

Montage:

Zum Anschluss von Kombi-Balkenschuhe an Holz oder Holzwerkstoffen werden Kammnägeln mit Rillen (z.B. Art.-Nr. 0681 940 040-100, Länge 25-100 mm) verwendet. Nur mit einer Vollausnagelung kann die maximale Beanspruchung erreicht werden.

Eine Teilausnagelung bei reduzierter Beanspruchung ist ebenfalls zulässig.

Abmessung			Anzahl Nagellöcher			Art. Nr.	VE /St.
B mm	H mm	Dicke mm	Ø 5 mm		Ø 11 mm		
			n _H	n _J	n _H		
60	100	1,5	12	9	4	5390 060 100	50
60	120	1,5	16	11	4	5390 060 120	40
60	130	1,5	18	12	4	5390 060 130	40
60	160	1,5	24	15	6	5390 060 160	25
60	190	1,5	30	18	8	5390 060 190	25
70	125	1,5	16	11	4	5390 070 125	25
80	120	1,5	16	11	4	5390 080 120	40
80	140	1,5	20	13	4	5390 080 140	25
80	150	1,5	22	14	6	5390 080 150	25
80	180	1,5	28	17	6	5390 080 180	25
80	210	1,5	34	20	8	5390 080 210	20
100	140	1,5	22	12	6	5390 100 140	25
100	160	1,5	24	15	6	5390 100 160	25
100	170	1,5	26	16	6	5390 100 170	25
100	200	1,5	32	19	8	5390 100 200	20
120	160	1,5	24	15	6	5390 120 160	25
120	180	1,5	28	17	8	5390 120 180	20
120	190	1,5	30	18	8	5390 120 190	20
140	180	1,5	28	17	8	5390 140 180	20



Detailzeichnungen für alle Abmessungen siehe ETA-Zulassung.



CHARAKTERISTISCHE TRAGFÄHIGKEITEN IN kN VON WÜRTH KOMBI BALKENSCHUHEN 1,5 MM (ETA-08/0184) MIT WÜRTH ANKERNÄGELN*

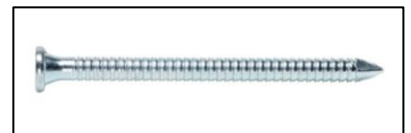
Art. Nr.	Format in mm	Vollausnagelung*						Teilausnagelung*					
		F _{z,down,Rk}		F _{z,up,Rk}		F _{y,Rk}		F _{z,down,Rk}		F _{z,up,Rk}		F _{y,Rk}	
		4x40	4x60	4x40	4x60	4x40	4x60	4x40	4x60	4x40	4x60	4x40	4x60
5390 060 100	60/100	12,4	18,9	7,40	11,9	4,80	7,19	6,30	9,76	4,57	7,32	2,40	3,59
5390 060 120	60/120	17,7	25,8	11,9	18,8	5,66	8,29	8,97	13,6	7,13	11,2	3,40	4,98
5390 060 130	60/130	20,6	27,9	14,5	22,8	6,03	8,75	11,9	17,2	10,0	12,9	3,26	4,71
5390 060 160	60/160	27,1	34,4	23,3	30,1	6,96	9,82	15,1	21,5	13,2	17,2	3,97	5,61
5390 060 190	60/190	32,1	40,8	28,8	36,5	7,64	10,6	18,6	23,6	15,2	19,3	3,99	5,50
5390 070 125	70/125	18,7	25,8	11,9	18,8	5,99	8,96	9,57	14,4	7,13	11,2	3,60	5,38
5390 080 120	80/120	17,7	25,8	11,9	18,8	6,24	9,49	8,97	13,6	7,13	11,2	3,75	5,70
5390 080 140	80/140	23,6	30,1	17,3	25,8	7,16	10,7	11,9	17,2	10,0	12,9	3,53	5,23
5390 080 150	80/150	25,4	32,2	20,2	27,9	7,58	11,2	15,1	19,3	11,8	15,0	4,05	5,98
5390 080 180	80/180	30,4	38,7	27,1	34,4	8,66	12,5	16,9	21,5	13,5	17,2	4,22	6,05
5390 080 210	80/210	35,5	45,1	32,1	40,8	9,51	13,5	20,3	25,8	16,9	21,5	4,93	6,95
5390 100 140	100/140	23,6	30,1	17,3	25,8	7,65	11,7	11,9	17,2	10,0	12,9	3,78	5,77
5390 100 160	100/160	27,1	34,4	23,3	30,1	8,61	13,0	15,1	21,5	13,2	17,2	4,92	7,44
5390 100 170	100/170	28,8	36,5	25,4	32,2	9,05	13,6	16,9	21,5	13,5	17,2	4,78	7,15
5390 100 200	100/200	33,8	42,9	30,4	38,7	10,2	15,0	20,3	25,8	16,9	21,5	5,69	8,35
5390 120 160	120/160	27,1	34,4	23,3	30,1	9,04	13,9	15,1	21,5	13,2	17,2	5,16	7,97
5390 120 180	120/180	30,4	38,7	27,1	34,4	10,0	15,3	16,9	21,5	13,5	17,2	4,94	7,47
5390 120 190	120/190	32,1	40,8	28,8	36,5	10,5	15,9	18,6	23,6	15,2	19,3	5,51	8,32
5390 140 180	140/180	30,4	38,7	27,1	34,4	10,4	16,1	16,9	21,5	13,5	17,2	5,14	7,92

* Kamm- / Ankernägel Art. Nr. 0681940 XXX

Bemessungswert der Tragfähigkeit: $F_{i,Rd} = F_{i,Rk} \times k_{mod} / \gamma_M$

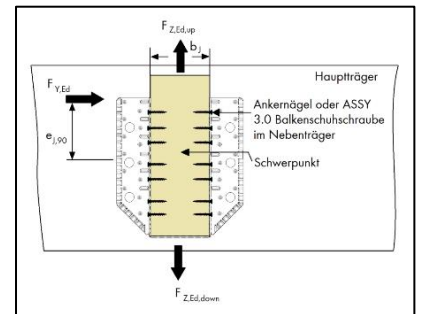
Bei kombinierter Beanspruchung ist folgende Bedingung einzuhalten:

$$\left(\frac{F_{y,Ed}}{F_{y,Rd}}\right)^2 + \left(\frac{F_{z,Ed}}{F_{z,Rd}}\right)^2 \leq 1$$



Hinweise:

- Tragfähigkeiten gelten für Hölzer mit einer char. Rohdichte $\rho_k = 350 \text{ kg/m}^3$.
- Nageltragfähigkeiten nach EN 1995-1-1. Ausziehfähigkeiten für Tragfähigkeitsklasse 3 nach DIN EN 1995-1-1/NA.
- Würth ASSY Balkenschuhschrauben nach ETA-11/0190.
- Die Kraft F_z wirkt in der Mitte des Nebenträgers. Die Kraft F_y wirkt an der Oberkante des Balkenschuhs. Bei einem Lastangriff unterhalb der Balkenschuhoberkante können die Tabellenwerte auf der sicheren Seite verwendet werden. Bei einem anderen Abstand der Kraft F_y kann die Tragfähigkeit nach ETA-08/0184 ermittelt werden.
- Teilausnagelung: Am Hauptträger müssen die Verbindungsmittel in den am nächsten zum Nebenträger gelegenen Reihen angeordnet werden. Am Nebenträger sind die Verbindungsmittel gleichmäßig über die Höhe zu verteilen. In den oberen und unteren Löchern sind dabei stets Verbindungsmittel anzuordnen.
- Der Hauptträger ist gegen Verdrehen zu sichern.
- Die Querkzugtragfähigkeit des Hauptträgers ist gesondert zu untersuchen.
- Bei einseitigem Anschluss am Hauptträger ist das Versatzmoment zu berücksichtigen.
- Die Bestimmungen der ETA-08/0184 sind zu beachten.



HINWEIS: Es handelt sich hier um Planungshilfen. Die Werte sind durch autorisierte Personen im Projektfall zu bemessen.

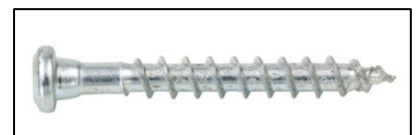
CHARAKTERISTISCHE TRAGFÄHIGKEITEN IN kN VON WÜRTH KOMBI BALKENSCHUHEN 1,5 MM (ETA-08/0184) MIT ASSY 3.0 BALKENSCHUHSCHRAUBEN

Art. Nr.	Format in mm	Vollausnagelung						Teilausnagelung					
		F _{z,down,Rk}		F _{z,up,Rk}		F _{y,Rk}		F _{z,down,Rk}		F _{z,up,Rk}		F _{y,Rk}	
		5x40	5x50	5x40	5x50	5x40	5x50	5x40	5x50	5x40	5x50	5x40	5x50
5390 060 100	60/100	21,5	22,9	17,2	18,3	8,96	9,85	12,9	13,8	8,60	9,17	4,48	4,93
5390 060 120	60/120	25,8	27,5	21,5	22,9	9,93	10,9	17,2	18,3	12,9	13,8	5,96	6,51
5390 060 130	60/130	27,9	29,8	23,6	25,2	10,3	11,2	17,2	18,3	12,9	13,8	5,51	6,00
5390 060 160	60/160	34,4	36,7	30,1	32,1	11,1	12,0	21,5	22,9	17,2	18,3	6,35	6,87
5390 060 190	60/190	40,8	43,6	36,5	39,0	11,6	12,5	23,6	25,2	19,3	20,6	6,01	6,48
5390 070 125	70/125	25,8	27,5	21,5	22,9	11,1	12,3	17,2	18,3	12,9	13,8	6,69	7,36
5390 080 120	80/120	25,8	27,5	21,5	22,9	12,2	13,5	17,2	18,3	12,9	13,8	7,33	8,12
5390 080 140	80/140	30,1	32,1	25,8	27,5	13,3	14,6	17,2	18,3	12,9	13,8	6,42	7,04
5390 080 150	80/150	32,2	34,4	27,9	29,8	13,7	15,0	19,3	20,6	15,0	16,0	7,27	7,96
5390 080 180	80/180	38,7	41,3	34,4	36,7	14,6	15,9	21,5	22,9	17,2	18,3	7,00	7,60
5390 080 210	80/210	45,1	48,1	40,8	43,6	15,3	16,5	25,8	27,5	21,5	22,9	7,84	8,48
5390 100 140	100/140	30,1	32,1	25,8	27,5	15,4	17,1	17,2	18,3	12,9	13,8	7,50	8,31
5390 100 160	100/160	34,4	36,7	30,1	32,1	16,5	18,2	21,5	22,9	17,2	18,3	9,45	10,4
5390 100 170	100/170	36,5	39,0	32,2	34,4	17,0	18,7	21,5	22,9	17,2	18,3	8,87	9,75
5390 100 200	100/200	43,0	45,8	38,7	41,3	18,1	19,7	25,8	27,5	21,5	22,9	10,0	11,0
5390 120 160	120/160	34,4	36,7	30,1	32,1	18,6	20,7	21,5	22,9	17,2	18,3	10,6	11,8
5390 120 180	120/180	38,7	41,3	34,4	36,7	19,7	21,9	21,5	22,9	17,2	18,3	9,51	10,5
5390 120 190	120/190	40,8	43,6	36,5	39,0	20,2	22,3	23,6	25,2	19,3	20,6	10,5	11,6
5390 140 180	140/180	38,7	41,3	34,4	36,7	21,7	24,2	21,5	22,9	17,2	18,3	10,5	11,7

Bemessungswert der Tragfähigkeit: $F_{i,Rd} = F_{i,Rk} \times k_{mod} / \gamma_M$

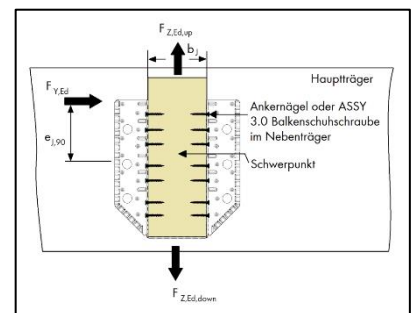
Bei kombinierter Beanspruchung ist folgende Bedingung einzuhalten:

$$\left(\frac{F_{y,Ed}}{F_{y,Rd}}\right)^2 + \left(\frac{F_{z,Ed}}{F_{z,Rd}}\right)^2 \leq 1$$



Hinweise:

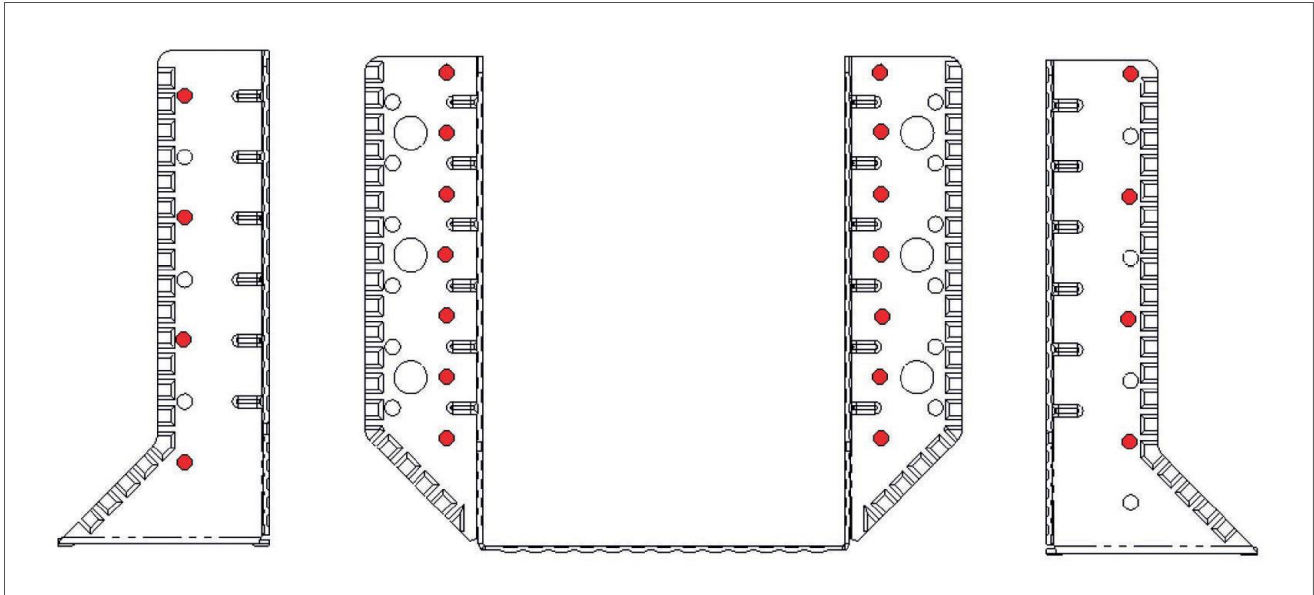
- Tragfähigkeiten gelten für Hölzer mit einer char. Rohdichte $\rho_k = 350 \text{ kg/m}^3$.
- Nageltragfähigkeiten nach EN 1995-1-1. Ausziehfähigkeiten für Tragfähigkeitsklasse 3 nach DIN EN 1995-1-1/NA.
- Würth ASSY Balkenschuhschrauben nach ETA-11/0190.
- Die Kraft F_z wirkt in der Mitte des Nebenträgers. Die Kraft F_y wirkt an der Oberkante des Balkenschuhs. Bei einem Lastangriff unterhalb der Balkenschuhoberkante können die Tabellenwerte auf der sicheren Seite verwendet werden. Bei einem anderen Abstand der Kraft F_y kann die Tragfähigkeit nach ETA-08/0184 ermittelt werden.
- Teilausnagelung: Am Hauptträger müssen die Verbindungsmittel in den am nächsten zum Nebenträger gelegenen Reihen angeordnet werden. Am Nebenträger sind die Verbindungsmittel gleichmäßig über die Höhe zu verteilen. In den oberen und unteren Löchern sind dabei stets Verbindungsmittel anzuordnen.
- Der Hauptträger ist gegen Verdrehen zu sichern.
- Die Querkzugtragfähigkeit des Hauptträgers ist gesondert zu untersuchen.
- Bei einseitigem Anschluss am Hauptträger ist das Versatzmoment zu berücksichtigen.
- Die Bestimmungen der ETA-08/0184 sind zu beachten.



HINWEIS: Es handelt sich hier um Planungshilfen. Die Werte sind durch autorisierte Personen im Projektfall zu bemessen.

TEIL- UND VOLLAUSNAGELUNG VON KOMBI BALKENSCHUHEN 1,5 MM

Beispiel einer Teilausnagelung Würth Kombi Balkenschuh 1,5 mm 160 x 120 mm
(n_h 14 Stk., n_j 8 Stk.)



Tragfähigkeiten der Würth Verbindungsmittel bei 1,5 mm dicken Stahlblech

Verbindungs- mittel	Format d x l	Charakteristische Rohdichte ρ_k in kg/m ³							
		$\rho_k = 350 \text{ kg/m}^3$		$\rho_k = 385 \text{ kg/m}^3$		$\rho_k = 425 \text{ kg/m}^3$		$\rho_k = 440 \text{ kg/m}^3$	
	[mm]	$F_{v,Rk}$	$F_{ax,Rk}$	$F_{v,Rk}$	$F_{ax,Rk}$	$F_{v,Rk}$	$F_{ax,Rk}$	$F_{v,Rk}$	$F_{ax,Rk}$
Würth Ankernägel Art. Nr.: 0681 940 xxx	4x40	1,68	0,74	1,81	0,80	1,96	0,86	2,02	0,89
	4x50	1,99	0,98	2,15	1,06	2,32	1,14	2,39	1,18
	4x60	2,15	1,23	2,32	1,33	2,51	1,44	2,58	1,48
	4x75	2,24	1,59	2,42	1,72	2,62	1,86	2,69	1,91
	4x100	2,27	1,72	2,45	1,86	2,65	2,01	2,73	2,07
Würth ASSY 3.0 Balkenschuh- schrauben	5x25	1,5	1,2	1,61	1,3	1,74	1,4	1,78	1,44
	5x35	1,92	1,8	2,08	1,94	2,26	2,1	2,33	2,16
	5x40	2,15	2,1	2,31	2,27	2,45	2,45	2,49	2,52
	5x50	2,29	2,52	2,47	2,91	2,62	3,15	2,67	3,24
	5x60	2,44	3,12	2,59	3,37	2,74	3,64	2,8	3,75
	5x70	2,58	3,66	2,75	4,01	2,92	4,35	2,98	4,47

Bemessungswert der Tragfähigkeit: $F_{i,Rd} = F_{i,Rk} \times k_{mod} / \gamma_M$ mit $\gamma_M = 1,3$

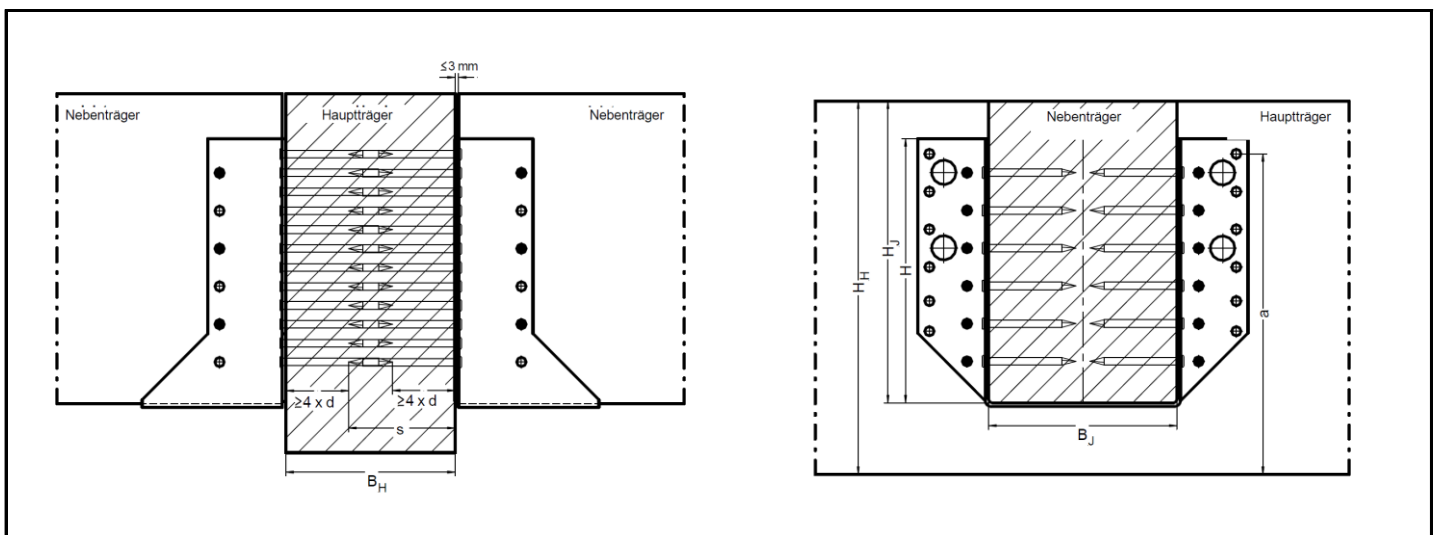
Berechnung der Würth Ankernägel nach DIN EN 1995-1-1 mit Ausziehtragfähigkeit für Tragfähigkeitsklasse 3 nach DIN EN 1995-1-1/NA. Würth ASSY 3.0 Balkenschuh-schrauben nach ETA-11/0190.

Tragfähigkeiten berechnet wie für dicke Stahlbleche. Dicke des Stahlblechformteils 1,5 bis 2,0 mm.

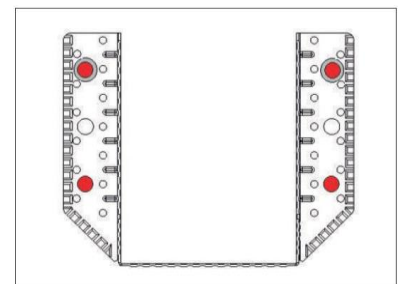
HINWEIS: Es handelt sich hier um Planungshilfen. Die Werte sind durch autorisierte Personen im Projektfall zu bemessen.

MONTAGEHINWEISE ZUM WÜRTH KOMBI BALKENSCHUHEN 1,5 MM

- Die Bemessung und Konstruktion der Verbindungen ist nach den am Ort der Verwendung des Zulassungsgegenstandes geltenden nationalen Bestimmungen nach dem Konzept der Teilsicherheitsbeiwerte durchzuführen, z.B. nach dem Eurocode 5.
- Bei Würth Kombi Balkenschuhen 1,5 mm mit übergreifenden Würth Kamm-/Ankernägeln betragen, wobei l die Länge und d der Durchmesser des Kamm-/Ankernagels oder der Balkenschuhschraube im Hauptträger ist.
- Bei Balkenschuhen mit versetzten Nägeln im Nebenträger, muss die Breite des Nebenträgers mindestens die Eindringtiefe der Nägel oder Schrauben aufweisen.



- Der Querschnitt des Nebenträgers am Balkenschuh muss im unteren Bereich an der Bodenplatte scharfkantig sein, d. h. er muss frei von Baumkanten sein.
- Der Hauptträger muss im gesamten Bereich des Balkenschuhs eine ebene Oberfläche aufweisen. Der Balkenschuh muss an der gesamten Oberfläche engen Kontakt mit dem Hauptträger aus Holz, Beton oder Stahl haben. Es dürfen keine Zwischenlagen vorhanden sein. Der Spalt zwischen dem Stirnende des Nebenträgers und der Oberfläche des Hauptträgers, wo während der Belastung Kontaktdruck auftreten kann, ist auf höchstens 3 mm zu begrenzen.
- Der Bolzendurchmesser darf nicht geringer als der Durchmesser des Lochs minus 1 mm sein. Die Bolzen sind symmetrisch anzuordnen. In den beiden oberen Löchern müssen immer Bolzen montiert sein. Die oberen Bolzen müssen mit Unterlegscheiben nach DIN EN ISO 7094:2000 versehen sein.
- Es sind die Vorgaben der ETA 08/0184 einzuhalten.



HINWEIS: Es handelt sich hier um Planungshilfen. Die Werte sind durch autorisierte Personen im Projektfall zu bemessen.

VERWENDUNG DER TABELLENWERTE BALKENSCHUH KOMBI 1,5 MM

Beispielrechnung:

System:	Haupt-/Nebenträgeranschluss, ASSY 3.0 Balkenschuhschraube 5 x 40 mm; Vollausnagelung
Hauptträger:	b/h = 160mm / 240mm, Nadelholz, Festigkeitsklasse C24, ($\rho_k = 350\text{kg/m}^3$)
Nebenträger:	b/h = 100mm / 200mm, Nadelholz, Festigkeitsklasse C24, ($\rho_k = 350\text{kg/m}^3$)
Berechnungsbasis:	EC5 bzw. DIN EN 1995-1-1: 2012-12 und nationales deutsches Anwendungsdokument DIN 20000-6-2012; ETA-08/0184
Beanspruchung:	$F_{z,\text{down,Ed}} = 18,6\text{kN}$ $F_{y,\text{Ed}} = 6,4\text{ kN}$ (Last greift unterhalb der Balkenschuhoberkante an)
Klasse der Lasteinwirkungsdauer (KLED):	Schnee, kurz, NKL 1 $\rightarrow k_{\text{mod}} = 0,9$
Tragfähigkeiten aus Bemessungstabelle:	$F_{z,\text{down,Rk}} = 34,4\text{kN}$ $F_{y,\text{Rk}} = 16,5\text{ kN}$

CHARAKTERISTISCHE TRAGFÄHIGKEITEN IN kN VON WÜRTH KOMBI BALKENSCHUHEN 1,5MM NACH ETA-08/0184 MIT WÜRTH ASSY 3.0 BALKENSCHUHSCHRAUBEN

Art. Nr.	Format in mm	Vollausnagelung						Teilausnagelung					
		$F_{z,\text{down,Rk}}$		$F_{z,\text{up,Rk}}$		$F_{y,\text{Rk}}$		$F_{z,\text{down,Rk}}$		$F_{z,\text{up,Rk}}$		$F_{y,\text{Rk}}$	
		5x40	5x50	5x40	5x50	5x40	5x50	5x40	5x50	5x40	5x50	5x40	5x50
5390 060 100	60/100	21,5	22,9	17,2	18,3	8,96	9,85	12,9	13,8	8,60	9,17	4,48	4,93
5390 060 120	60/120	25,8	27,5	21,5	22,9	9,93	10,9	17,2	18,3	12,9	13,8	5,96	6,51
5390 060 130	60/130	27,9	29,8	23,6	25,2	10,3	11,2	17,2	18,3	12,9	13,8	6,01	6,00
5390 060 160	60/160	34,4	36,7	30,1	32,1	11,1	12,0	21,5	22,9	17,2	18,3	6,35	6,87
5390 060 190	60/190	40,8	43,6	36,5	39,0	11,6	12,5	23,6	25,2	19,3	20,6	6,01	6,48
5390 070 125	70/125	25,8	27,5	21,5	22,9	11,1	12,3	17,2	18,3	12,9	13,8	6,69	7,36
5390 080 120	80/120	25,8	27,5	21,5	22,9	12,2	13,5	17,2	18,3	12,9	13,8	7,33	8,12
5390 080 140	80/140	30,1	32,1	25,8	27,5	13,3	14,6	17,2	18,3	12,9	13,8	6,42	7,04
5390 080 150	80/150	32,2	34,4	27,9	29,8	13,7	15,0	19,3	20,6	15,0	16,0	7,27	7,96
5390 080 180	80/180	38,7	41,3	34,4	36,7	14,6	15,9	21,5	22,9	17,2	18,3	7,00	7,60
5390 080 210	80/210	45,1	48,1	40,8	43,6	15,3	16,5	25,8	27,5	21,5	22,9	7,84	8,48
5390 100 140	100/140	30,1	32,1	25,8	27,5	15,4	17,1	17,2	18,3	12,9	13,8	7,50	8,31
5390 100 160	100/160	34,4	36,7	30,1	32,1	16,5	18,2	21,5	22,9	17,2	18,3	9,45	10,4
5390 100 170	100/170	36,5	39,0	32,2	34,4	17,0	18,7	21,5	22,9	17,2	18,3	8,87	9,75

Nachweis bei kombinierter Beanspruchung:

$$\left(\frac{18,6}{0,9/1,3 \cdot 34,4} \right)^2 + \left(\frac{6,4}{0,9/1,3 \cdot 16,5} \right)^2 = 0,92 \leq 1$$

HINWEIS: Es handelt sich hier um Planungshilfen. Die Werte sind durch autorisierte Personen im Projektfall zu bemessen.

BALKENSCHUH KOMBI 2,0 MM



Universeller einteiliger Standardbalkenschuhe (außen abgewinkelt) für tragende Verbindungen von Holzträgern mit Standardquerschnitten an Holz, Beton oder Stahl.

- Universell verwendbar
- Nach außen abgewinkelte Flügel
- Beidseitig feuerverzinkte Bleche (DX51D +Z275) ca. 20µm gemäß EN 10327:2004
- Verwendung in der Nutzungsklasse 1 und 2 gemäß EN 1995:2013

Leistungsnachweis

Europäisch technische Zulassung
ETA - 09/0015.

Anwendungsgebiet

Tragende Verbindungen von Holzträgern an Holz, Beton oder Stahl.

Hinweis

Der Bolzen-/Schraubendurchmesser darf maximal 2 mm kleiner sein als der Durchmesser des Loches.

Es sind die jeweiligen Randbedingungen der jeweiligen Dübelzulassung zu beachten.

Anleitung

Geeignete Verbindungsmittel:

- Rillennagel gemäß EN 14592: 4,0 x 25 bis 100 mm
- ASSY 3.0 Kombi gemäß ETA 11/0190: d = 10mm
- Bolzen nach Herstellerspezifikation: d = 10 mm
- Dübelempfehlung zur Befestigung an Beton: W-BS; W-FAZ; W-VIZ; W-VM 250

Art.-Nr.	0681 350 105	0681 350 135
VE	50	50
Breite x Höhe	50 x 105 mm	51 x 134,5 mm
Stärke	2 mm	2 mm
Anzahl Löcher D 5 mm Nebenträger nJ + Hauptträger nH	8 + 14 Stck	10 + 18 Stck
Anzahl Löcher D 11 mm Nebenträger nJ + Hauptträger nH	0 + 4 Stck	0 + 4 Stck
Gewicht	302 g	383 g

TEIL- UND VOLLAUSAGELUNG VON WÜRTH BALKENSCHUH KOMBI 2.0 MM

Charakteristische Tragfähigkeiten in kN von Würth Balkenschuh Kombi 2,0mm mit Kamm-/ Anknernägeln *

Art. Nr.	Format in mm	Vollausnagelung						Teilausnagelung					
		F _{z,down,Rk}		F _{z,up,Rk}		F _{y,Rk}		F _{z,down,Rk}		F _{z,up,Rk}		F _{y,Rk}	
		4x40	4x60	4x40	4x60	4x40	4x60	4x40	4x60	4x40	4x60	4x40	4x60
0681 350 105	50 / 105	11,7	18,0	4,7	7,8	4,4	6,5	6,9	10,5	2,9	4,8	2,4	3,5
0681 350 135	51 / 134,5	18,5	25,8	7,8	12,7	5,2	7,5	10,4	15,3	4,6	7,4	3,1	4,5

* Kamm- / Anknernägel Art. Nr. 0681 940 XXX

Charakteristische Tragfähigkeiten in kN von Balkenschuh Kombi 2,0mm mit ASSY 3.0 Balkenschuhsschrauben

Art. Nr.	Format in mm	Vollverschraubung						Teilverschraubung					
		F _{z,down,Rk}		F _{z,up,Rk}		F _{y,Rk}		F _{z,down,Rk}		F _{z,up,Rk}		F _{y,Rk}	
		5x40	5x50	5x40	5x50	5x40	5x50	5x40	5x50	5x40	5x50	5x40	5x50
0681 350 105	50 / 105	21,3	23,4	12,5	15,5	7,7	8,6	12,8	14,2	7,6	9,4	4,3	4,9
0681 350 135	51 / 134,5	25,6	28,1	19,7	23,4	8,6	9,7	17,1	18,7	11,4	14,0	5,2	5,8

Parameter der Würth Balkenschuhe Kombi 2,0 mm nach ETA-09/0015

Art. Nr.	Format b / h [mm]	Breite [mm]	Höhe [mm]	Vollausnagelung						Teilausnagelung					
				n _H [Stk.]	n _J [Stk.]	k _{H,1}	k _{H,2}	e ₁ mm	e ₂ mm	n _H [Stk.]	n _J [Stk.]	k _{H,1}	k _{H,2}	e ₁ mm	e ₂ mm
0681 350 105	50 / 105	50	105	14	8	18,3	6,54	1268	645	8	4	10,8	4,02	518	409
0681 350 135	51 / 134,5	51	134,5	18	10	31,5	10,9	1225	927	10	6	17,8	6,44	507	593

"e_{i,0} = 32"

Faktorentabelle für Bemessungswerte

NKL	ständig	lang	mittel	kurz	kurz / sehr kurz	sehr kurz
1	0,462	0,538	0,615	0,692	0,769	0,846
2	0,462	0,538	0,615	0,692	0,769	0,846

Bemessungswert der Tragfähigkeit: $F_{i,Rd} = F_{i,Rk} \times k_{mod} / \gamma_M$

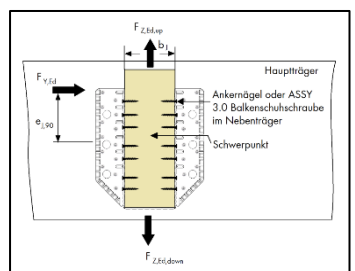
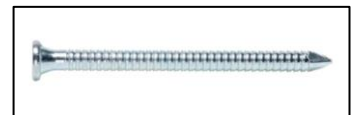
Bei kombinierter Beanspruchung ist folgende Bedingung einzuhalten:

$$\left(\frac{F_{y,Ed}}{F_{y,Rd}}\right)^2 + \left(\frac{F_{z,Ed}}{F_{z,Rd}}\right)^2 \leq 1$$

Hinweise:

Tragfähigkeiten gelten für Hölzer mit einer char. Rohdichte $\rho_k = 350 \text{ kg/m}^3$.

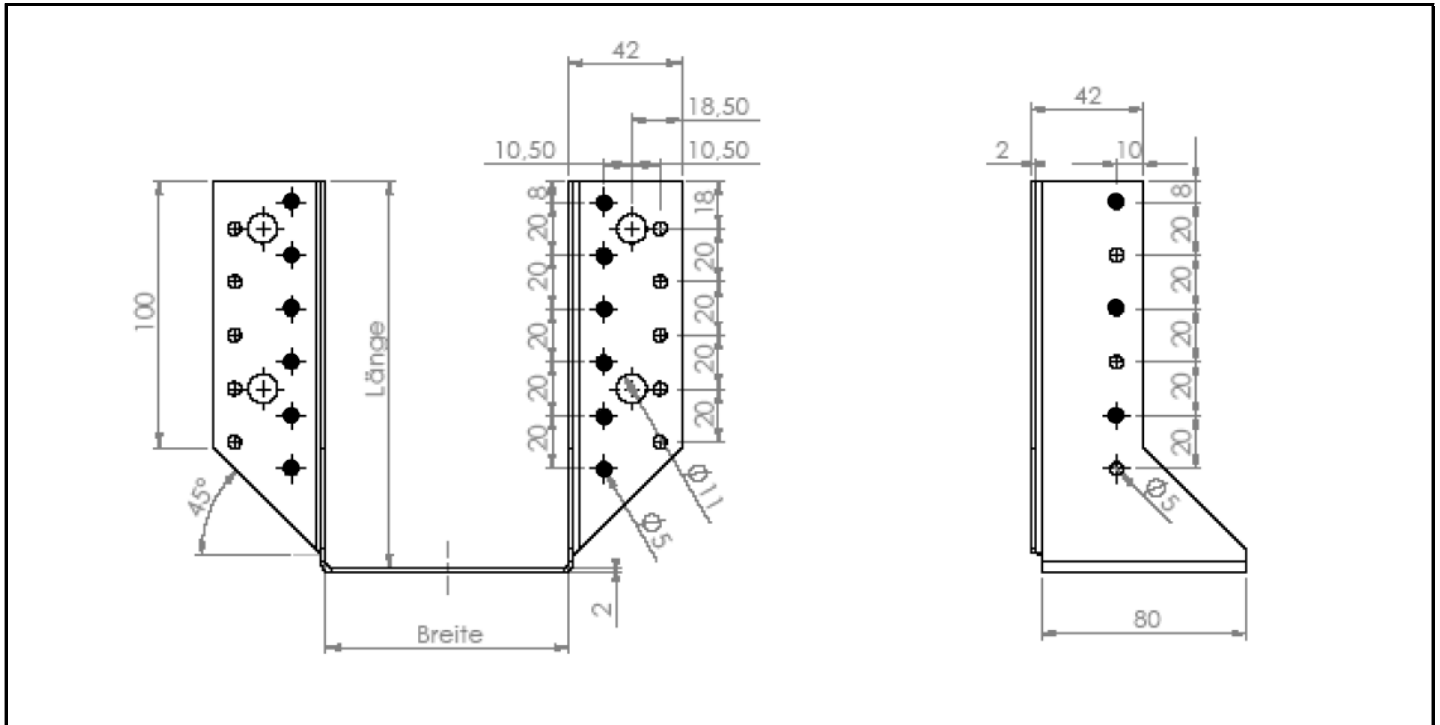
- Nageltragfähigkeiten nach EN 1995-1-1. Ausziehfähigkeiten für Tragfähigkeitsklasse 3 nach DIN EN 1995-1-1/NA.
- Würth ASSY Balkenschuhsschrauben nach ETA-11/0190.
- Die Kraft F_z wirkt in der Mitte des Nebenträgers. Die Kraft F_y wirkt an der Oberkante des Balkenschuhs. Bei einem Lastangriff unterhalb der Balkenschuhoberkante können die Tabellenwerte auf der sicheren Seite verwendet werden. Bei einem anderem Abstand der Kraft F_y kann die Tragfähigkeit nach ETA-08/0184 ermittelt werden.
- Teilausnagelung: Am Hauptträger müssen die Verbindungsmittel in den am nächsten zum Nebenträger gelegenen Reihen angeordnet werden. Am Nebenträger sind die Verbindungsmittel gleichmäßig über die Höhe zu verteilen. In den oberen und unteren Löchern sind dabei stets Verbindungsmittel anzuordnen.
- Der Hauptträger ist gegen Verdrehen zu sichern.
- Die Querkzugtragfähigkeit des Hauptträgers ist gesondert zu untersuchen.
- Bei einseitigem Anschluss am Hauptträger ist das Versatzmoment zu berücksichtigen.
- Die Bestimmungen der ETA-08/0184 sind zu beachten.



HINWEIS: Es handelt sich hier um Planungshilfen. Die Werte sind durch autorisierte Personen im Projektfall zu bemessen.

TEIL- UND VOLLAUSNAGELUNG VON WÜRTH BALKENSCHUH KOMBI 2.0 MM

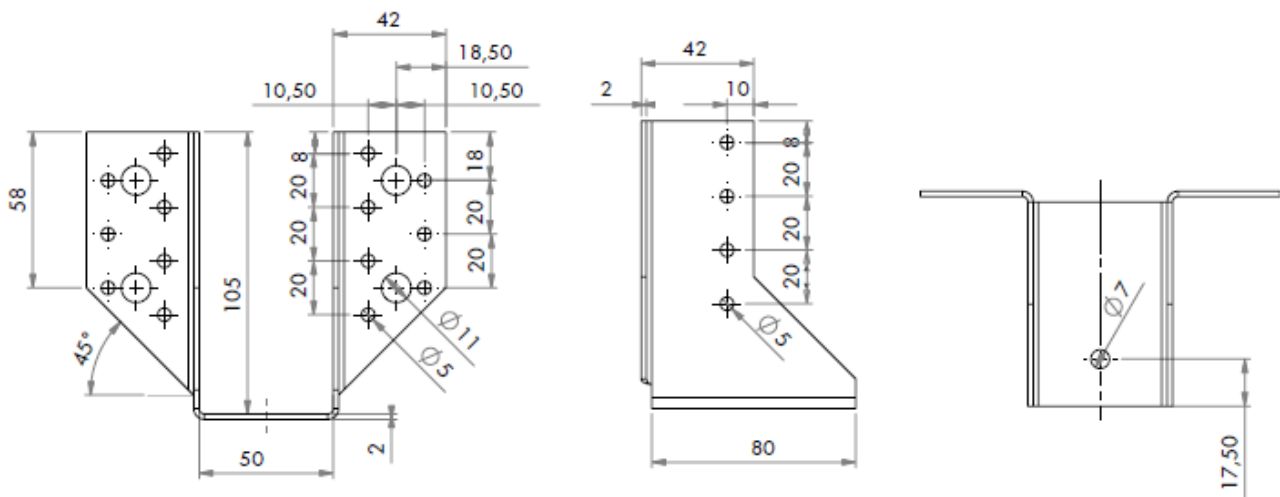
Beispielhafte Teilausnagelung



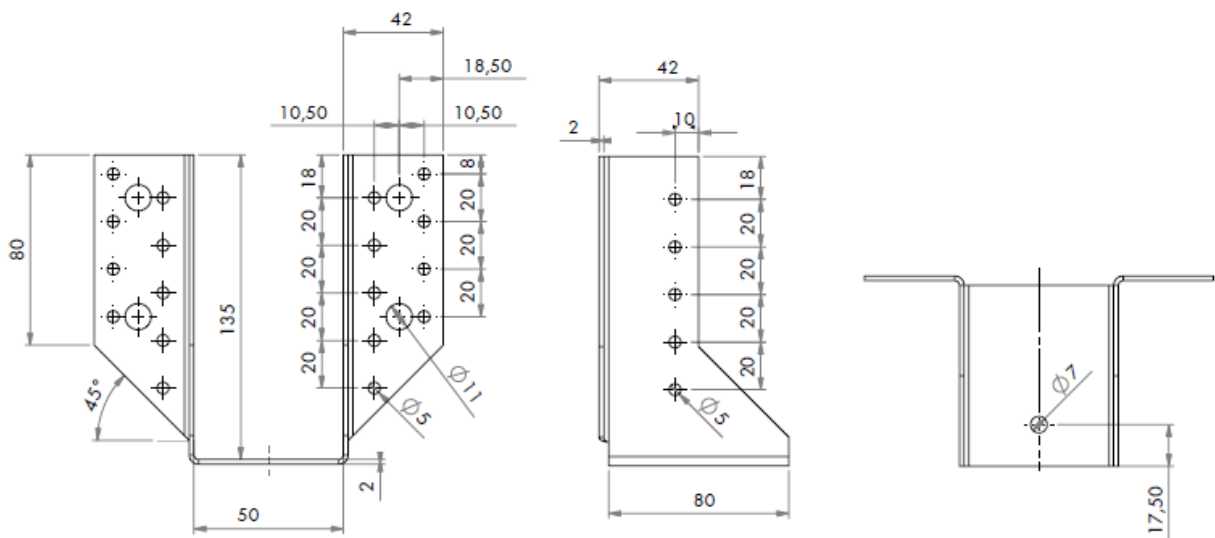
HINWEIS: Es handelt sich hier um Planungshilfen. Die Werte sind durch autorisierte Personen im Projektfall zu bemessen.

ZEICHNUNG WÜRTH BALKENSCHUH KOMBI 2,0 MM

Balkenschuh kombi 2,0mm
50x105x2mm
Art. Nr. 0681 350 105



Balkenschuh kombi 2,0mm
50x135x2mm
Art. Nr. 0681 350 135



HINWEIS: Es handelt sich hier um Planungshilfen. Die Werte sind durch autorisierte Personen im Projektfall zu bemessen.

BALKENSCHUH KOMBI 2,5 MM



Schwere Ausführung für große Trägerquerschnitte

- Stabiler einteiliger Balkenschuhe (außen abgewinkelt) für tragende Verbindungen von Holzträgern an Holz, Beton oder Stahl.
- Hohe Tragfähigkeit
- Nach außen abgewinkelte Flügel
- Beidseitig feuerverzinkte Bleche (S250GD +Z275) ca. 20 µm gemäß EN 10326:2004
- Verwendung in der Nutzungsklasse 1 und 2 gemäß EN 1995:2013

Leistungsnachweis

Europäisch technische Zulassung ETA-08/0264

Art.-Nr.	0681 160 200	0681 180 220	0681 200 240	0681 220 260
VE	15	10	10	10
Breite x Höhe	160 x 200 mm	180 x 220 mm	200 x 240 mm	220 x 260 mm
Stärke	2,5 mm	2,5 mm	2,5 mm	2,5 mm
Anzahl Löcher D 5 mm Nebenträger nJ + Hauptträger nH	38 + 22 Stck	42 + 26 Stck	46 + 30 Stck	32 + 50 Stck
Anzahl Löcher D 13 mm Nebenträger nJ / Hauptträger nH	0 + 6 Stck	0 + 6 Stck	0 + 6 Stck	0 + 6 Stck
Gewicht	961 g	1064 g	1167 g	1202 g

Anwendungsgebiet

Tragende Verbindungen von Holzträgern an Holz, Beton oder Stahl.

Hinweis

Der Bolzen-/Schraubendurchmesser darf maximal 2 mm kleiner sein als der Durchmesser des Loches.
Es sind die jeweiligen Randbedingungen der jeweiligen Dübelzulassung zu beachten.

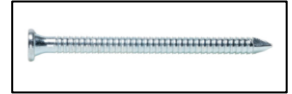
Anleitung

Geeignete Verbindungsmittel:

- Rillennagel gemäß EN 14592: 4,0 x 40 bis 100 mm
- Bolzen nach Herstellerspezifikation: d = 12 mm
- Dübelempfehlung zur Befestigung an Beton: W-BS; W-FAZ; W-VIZ; W-VM 250

CHARAKTERISTISCHE TRAGFÄHIGKEITEN IN KN VON WÜRTH BALKENSCHUH KOMBI 2.5 MM ; TEIL- UND VOLLAUSNAGELUNG* ; ($\rho_K = 350\text{kg/m}^3$)

Charakteristische Tragfähigkeiten von Würth Balkenschuh Kombi 2,5mm mit Würth Kamm-/ Anknägeln* ($\rho_K = 350\text{kg/m}^3$)



Art. Nr.	Format in mm	Vollausnagelung*						Teilausnagelung*					
		$F_{z,down,Rk}$		$F_{z,up,Rk}$		$F_{y,Rk} / e = 0$		$F_{z,down,Rk}$		$F_{z,up,Rk}$		$F_{y,Rk} / e = 0$	
		4x40	4x60	4x40	4x60	4x40	4x60	4x40	4x60	4x40	4x60	4x40	4x60
0681 160 200	160 / 200	33,6	51,4	32,8	47,2	13,9	21,4	17,0	26,1	16,6	25,7	7,6	11,6
0681 180 220	180 / 220	40,4	60,1	39,7	55,8	16,6	25,6	20,1	30,6	19,7	30,1	9,0	13,9
0861 200 240	200 / 240	47,5	68,7	46,7	64,6	19,3	29,9	23,3	35,0	22,9	34,4	10,3	15,9
0681 220 260	220 / 260	54,0	73,0	53,3	68,7	20,7	32,1	26,6	38,7	26,2	34,6	10,4	16,2

* e ist gleich der Abstand von Oberkante Balkenschuh zur Seitenkraft in mm"

Art. Nr.	Format in mm	Vollausnagelung*						Teilausnagelung*					
		$F_{y,Rk} / e = 20$		$F_{y,Rk} / e = 40$		$F_{y,Rk} / e = 60$		$F_{y,Rk} / e = 20$		$F_{y,Rk} / e = 40$		$F_{y,Rk} / e = 60$	
		4x40	4x60	4x40	4x60	4x40	4x60	4x40	4x60	4x40	4x60	4x40	4x60
0681 160 200	160 / 200	13,3	20,0	12,6	18,7	12,0	17,5	7,2	10,9	6,9	10,2	6,5	9,5
0681 180 220	180 / 220	15,9	24,2	15,2	22,8	14,6	21,4	8,6	13,2	8,3	12,4	7,9	11,7
0861 200 240	200 / 240	18,6	28,4	17,9	26,9	17,2	25,4	9,9	15,1	9,5	14,3	9,1	13,5
0681 220 260	220 / 260	20,0	30,6	19,3	29,1	18,6	27,7	10,1	15,4	9,7	14,7	9,4	14,0

* e ist gleich der Abstand von Oberkante Balkenschuh zur Seitenkraft in mm"

* Kamm-/ Anknägel Art. Nr. 0681940 XXX

Charakteristische Tragfähigkeiten von Würth Balkenschuh Kombi 2,5mm mit Würth ASSY 3.0 Balkenschuhsschrauben ($\rho_K = 350\text{kg/m}^3$)



Art. Nr.	Format in mm	Vollverschraubung						Teilverschraubung					
		$F_{z,down,Rk}$		$F_{z,up,Rk}$		$F_{y,Rk} / e = 0$		$F_{z,down,Rk}$		$F_{z,up,Rk}$		$F_{y,Rk} / e = 0$	
		5x40	5x50	5x40	5x50	5x40	5x50	5x40	5x50	5x40	5x50	5x40	5x50
0681 160 200	160 / 200	50,8	56,1	46,6	51,4	27,7	32,2	29,6	32,7	25,4	28,0	15,0	17,4
0681 180 220	180 / 220	59,3	65,4	55,1	60,8	33,6	39,0	33,9	37,4	29,6	32,7	18,3	21,4
0861 200 240	200 / 240	67,8	74,8	63,5	70,1	39,5	46,0	38,1	42,1	33,9	37,4	20,9	24,3
0681 220 260	220 / 260	72,0	79,5	67,8	74,8	42,7	49,8	38,1	42,1	33,9	37,4	21,6	25,3

* e ist gleich der Abstand von Oberkante Balkenschuh zur Seitenkraft in mm"

Art. Nr.	Format in mm	Vollverschraubung						Teilverschraubung					
		$F_{y,Rk} / e = 20$		$F_{y,Rk} / e = 40$		$F_{y,Rk} / e = 60$		$F_{y,Rk} / e = 20$		$F_{y,Rk} / e = 40$		$F_{y,Rk} / e = 60$	
		5x40	5x50	5x40	5x50	5x40	5x50	5x40	5x50	5x40	5x50	5x40	5x50
0681 160 200	160 / 200	24,9	28,6	22,5	25,6	20,4	23,1	13,5	15,5	12,2	13,9	11,1	12,5
0681 180 220	180 / 220	30,4	35,1	27,7	31,7	25,3	28,8	16,7	19,2	15,2	17,3	13,9	15,8
0861 200 240	200 / 240	36,1	41,6	33,0	37,9	30,4	34,6	19,1	22,0	17,5	20,1	16,1	18,4
0681 220 260	220 / 260	39,3	45,4	36,2	41,6	33,5	38,3	19,9	23,1	18,4	21,1	17,0	19,4

* e ist gleich der Abstand von Oberkante Balkenschuh zur Seitenkraft in mm"

HINWEIS: Es handelt sich hier um Planungshilfen. Die Werte sind durch autorisierte Personen im Projektfall zu bemessen.

CHARAKTERISTISCHE TRAGFÄHIGKEITEN IN KN VON WÜRTH BALKENSCHUH KOMBI 2.5 MM ; TEIL- UND VOLLAUSNAGELUNG* ; ($\rho_k = 385\text{kg/m}^3$)

Charakteristische Tragfähigkeiten von Würth Balkenschuh Kombi 2,5mm mit Würth Kamm-/ Anknägeln* ($\rho_k = 385\text{kg/m}^3$)



Art. Nr.	Format in mm	Vollausnagelung*						Teilausnagelung*					
		$F_{z,down,Rk}$		$F_{z,up,Rk}$		$F_{y,Rk} / e = 0$		$F_{z,down,Rk}$		$F_{z,up,Rk}$		$F_{y,Rk} / e = 0$	
		4x40	4x60	4x40	4x60	4x40	4x60	4x40	4x60	4x40	4x60	4x40	4x60
0681 160 200	160 / 200	39,5	55,2	38,6	50,6	16,4	24,6	20,0	30,1	19,6	27,6	8,9	13,4
0681 180 220	180 / 220	47,2	64,4	46,4	59,8	19,6	29,6	23,6	35,0	23,1	32,2	10,6	16,1
0861 200 240	200 / 240	55,2	73,7	54,3	69,0	22,8	34,6	27,2	39,9	26,8	36,8	12,1	18,3
0681 220 260	220 / 260	62,0	78,3	58,4	73,7	24,4	37,2	30,9	41,4	29,2	36,8	12,3	18,8

* e ist gleich der Abstand von Oberkante Balkenschuh zur Seitenkraft in mm"

Art. Nr.	Format in mm	Vollausnagelung*						Teilausnagelung*					
		$F_{y,Rk} / e = 20$		$F_{y,Rk} / e = 40$		$F_{y,Rk} / e = 60$		$F_{y,Rk} / e = 20$		$F_{y,Rk} / e = 40$		$F_{y,Rk} / e = 60$	
		4x40	4x60	4x40	4x60	4x40	4x60	4x40	4x60	4x40	4x60	4x40	4x60
0681 160 200	160 / 200	15,5	22,9	14,7	21,2	13,8	19,7	8,4	12,4	8,0	11,5	7,5	10,7
0681 180 220	180 / 220	18,7	27,7	17,7	25,9	16,9	24,2	10,1	15,1	9,6	14,1	9,2	13,2
0861 200 240	200 / 240	21,8	32,6	20,9	30,6	19,9	28,8	11,6	17,3	11,1	16,2	10,6	15,3
0681 220 260	220 / 260	23,5	35,2	22,6	33,3	21,6	31,4	11,8	17,8	11,4	16,8	10,9	15,9

* e ist gleich der Abstand von Oberkante Balkenschuh zur Seitenkraft in mm"

* Kamm-/ Anknägel Art. Nr. 0681940 XXX

Charakteristische Tragfähigkeiten von Würth Balkenschuh Kombi 2,5mm mit Würth ASSY 3.0 Balkenschuhsschrauben ($\rho_k = 385\text{kg/m}^3$)



Art. Nr.	Format in mm	Vollverschraubung						Teilverschraubung					
		$F_{z,down,Rk}$		$F_{z,up,Rk}$		$F_{y,Rk} / e = 0$		$F_{z,down,Rk}$		$F_{z,up,Rk}$		$F_{y,Rk} / e = 0$	
		5x40	5x50	5x40	5x50	5x40	5x50	5x40	5x50	5x40	5x50	5x40	5x50
0681 160 200	160 / 200	55,1	59,3	50,5	54,4	30,0	34,2	32,2	34,6	27,6	29,7	16,2	18,5
0681 180 220	180 / 220	64,3	69,2	59,7	64,3	36,4	41,6	36,8	39,6	32,2	34,6	19,9	22,8
0861 200 240	200 / 240	73,5	79,1	68,9	74,2	42,7	49,0	41,4	44,5	36,8	39,6	22,6	25,8
0681 220 260	220 / 260	78,1	84,0	73,5	79,1	46,2	53,0	41,4	44,5	36,8	39,6	23,4	26,9

* e ist gleich der Abstand von Oberkante Balkenschuh zur Seitenkraft in mm"

Art. Nr.	Format in mm	Vollverschraubung						Teilverschraubung					
		$F_{y,Rk} / e = 20$		$F_{y,Rk} / e = 40$		$F_{y,Rk} / e = 60$		$F_{y,Rk} / e = 20$		$F_{y,Rk} / e = 40$		$F_{y,Rk} / e = 60$	
		5x40	5x50	5x40	5x50	5x40	5x50	5x40	5x50	5x40	5x50	5x40	5x50
0681 160 200	160 / 200	27,0	30,4	24,3	27,2	22,1	24,5	14,6	16,4	13,2	14,7	12,0	13,3
0681 180 220	180 / 220	33,0	37,3	30,0	33,6	27,4	30,5	18,0	20,4	16,4	18,4	15,0	16,7
0861 200 240	200 / 240	39,1	44,3	35,8	40,2	32,9	36,8	20,7	23,4	19,0	21,3	17,5	19,5
0681 220 260	220 / 260	42,5	48,3	39,2	44,2	36,3	40,6	21,6	24,5	19,9	22,4	18,4	20,6

* e ist gleich der Abstand von Oberkante Balkenschuh zur Seitenkraft in mm"

HINWEIS: Es handelt sich hier um Planungshilfen. Die Werte sind durch autorisierte Personen im Projektfall zu bemessen.

TEIL- UND VOLLAUSNAGELUNG VON WÜRTH BALKENSCHUH KOMBI 2.5 MM

Parameter der Würth Balkenschuh Kombi 2,5 mm nach ETA-08/0264

Art. Nr.	Format b / h [mm]	Breite [mm]	Höhe [mm]	Vollausnagelung*						Teilausnagelung*					
				n _H [Stk.]	n _J [Stk.]	k _{H,1}	k _{H,2}	e ₁ mm	e ₂ mm	n _H [Stk.]	n _J [Stk.]	k _{H,1}	k _{H,2}	e ₁ mm	e ₂ mm
0681 160 200	160 / 200	160	200	38	22	54,0	52,2	5917	4631	20	12	26,9	26,1	2739	2595
0681 180 220	180 / 220	180	220	42	26	67,4	65,5	7091	5672	22	14	32,7	31,8	3306	3148
0861 200 240	200 / 240	200	240	46	30	82,3	80,1	8370	6820	24	16	39,0	38,0	3925	3755
0681 220 260	220 / 260	220	260	50	32	96,5	94,2	9757	8075	26	16	45,8	44,8	4599	4415

* Kamm- / Ankernägel Art. Nr. 0681 940 XXX

Faktorentabelle für Bemessungswerte

NKL	ständig	lang	mittel	kurz	kurz / sehr kurz	sehr kurz
1	0,462	0,538	0,615	0,692	0,769	0,846
2	0,462	0,538	0,615	0,692	0,769	0,846

Hinweise:

- Bemessung gemäß ETA-08/0264 und DIN EN 1995-1-1
- Es sind die Bestimmungen und Hinweise der ETA-08/0264 zu beachten.
- Der Querkzugnachweis ist gesondert zu überprüfen.
- Der Hauptträger ist gegen Verdrehen zu sichern

Beispielhafte Teilausnagelung:

Höhe	Vollausnagelung			Teilausnagelung			Gesamtbreite
	n _H	n _J	Anzahl der Verbindungsmittel in einer Reihe	n _H	n _J	Anzahl der Verbindungsmittel in einer Reihe	
160	30	18	8	7	2	16	B + 82mm
180	34	20	9	8	2	18	B + 82mm
200	38	22	10	9	2	20	B + 82mm
220	42	26	11	10	3	22	B + 82mm
240	46	30	12	11	4	24	B + 82mm
260	50	32	13	12	4	26	B + 82mm
280	54	34	14	13	4	28	B + 82mm
300	58	36	15	14	4	30	B + 82mm
320	62	38	16	15	4	32	B + 82mm

Anzahl der Verbindungsmittel siehe Tabelle Spalte X1, X2, X3

HINWEIS: Es handelt sich hier um Planungshilfen. Die Werte sind durch autorisierte Personen im Projektfall zu bemessen.

VERWENDUNG DER TABELLENWERTE BALKENSCHUH KOMBI 2,5 MM

Beispielrechnung:

System:	Haupt-/Nebenträgeranschluss, Kombi Balkenschuh 2,5mm, Ankernägel 4,0x60mm, Vollaussnagelung
Nebenträger:	b/h = 200mm / 280mm Brettschichtholz, Festigkeitsklasse GL 24h nach DIN 14080, ($\rho_k = 385\text{kg/m}^3$)
Hauptträger:	b/h = 220mm / 480mm Brettschichtholz, Festigkeitsklasse GL 28c nach EN 14080, ($\rho_k = 390\text{kg/m}^3$)
Berechnungsbasis:	EC5 bzw. DIN EN 1995-1-1: 2012-12 und nationales deutsches Anwendungsdokument DIN 20000-6-2012; ETA-08/0264
Einwirkung:	$F_{v,Ed} = 42,3 \text{ kN}$ $F_{y,Ed} = 10,2 \text{ kN}$
Klasse der Lasteinwirkungsdauer (KLED):	Schnee, kurz, NKL 1 $\rightarrow k_{mod} = 0,9$
Tragfähigkeiten aus Bemessungstabelle:	$F_{z,down,d} = 50,99 \text{ kN}$ $F_{y,d} = 21,2 \text{ kN}$

**Gewählt: Balkenschuh Kombi 2,5mm 200/240mm; Vollaussnagelung
Ankernägel 4,0x60mm Art.Nr. 0681 940 060**

Charakteristische Tragfähigkeiten mit Würth Kamm-/ Ankernägeln
($\rho_k = 385\text{kg/m}^3$)



Art. Nr.	Format in mm	Vollaussnagelung						Teilaussnagelung					
		$F_{z,down,Rk}$		$F_{z,up,Rk}$		$F_{y,Rk} / e = 0$		$F_{z,down,Rk}$		$F_{z,up,Rk}$		$F_{y,Rk} / e = 0$	
		4x40	4x60	4x40	4x60	4x40	4x60	4x40	4x60	4x40	4x60	4x40	4x60
0681 160 200	160 / 200	39,5	55,2	38,6	50,6	16,4	24,6	20,0	30,1	19,6	27,6	8,9	13,4
0681 180 220	180 / 220	47,2	64,4	46,4	59,8	19,6	29,6	23,6	35,0	23,1	32,2	10,6	16,1
0861 200 240	200 / 240	55,2	73,7	54,3	69,0	22,8	34,6	27,2	39,9	26,8	36,8	12,1	18,3
0681 220 260	220 / 260	62,0	78,3	58,4	73,7	24,4	37,2	30,9	41,4	29,2	36,8	12,3	18,8

" e ist gleich der Abstand von Oberkante Balkenschuh zur Seitenkraft in mm"

Art. Nr.	Format in mm	Vollaussnagelung						Teilaussnagelung					
		$F_{y,Rk} / e = 20$		$F_{y,Rk} / e = 40$		$F_{y,Rk} / e = 60$		$F_{y,Rk} / e = 20$		$F_{y,Rk} / e = 40$		$F_{y,Rk} / e = 60$	
		4x40	4x60	4x40	4x60	4x40	4x60	4x40	4x60	4x40	4x60	4x40	4x60
0681 160 200	160 / 200	15,5	22,9	14,7	21,2	13,8	19,7	8,4	12,4	8,0	11,5	7,5	10,7
0681 180 220	180 / 220	18,7	27,7	17,7	25,9	16,9	24,2	10,1	15,1	9,6	14,1	9,2	13,2
0861 200 240	200 / 240	21,8	32,6	20,9	30,6	19,9	28,8	11,6	17,3	11,1	16,2	10,6	15,3
0681 220 260	220 / 260	23,5	35,2	22,6	33,3	21,6	31,4	11,8	17,8	11,4	16,8	10,9	15,9

" e ist gleich der Abstand von Oberkante Balkenschuh zur Seitenkraft in mm"

Faktorentabelle für Bemessungswerte

NKL	ständig	lang	mittel	kurz	kurz / sehr kurz	sehr kurz
1	0,462	0,538	0,615	0,692	0,769	0,846
2	0,462	0,538	0,615	0,692	0,769	0,846

VERWENDUNG DER TABELLENWERTE BALKENSCHUH KOMBI 2,5 MM

Charakteristische Werte	kurz	Bemessungswert
$F_{v,Rk} = 73,7 \text{ kN}$	x 0,692	$F_{v,Rd} = 50,99 \text{ kN}$
$F_{z,Rk} = 69,1 \text{ kN}$	x 0,692	$F_{z,Rd} = 47,8 \text{ kN}$
$F_{y,Rk} = 30,6 \text{ kN}$	x 0,692	$F_{y,Rd} = 21,2 \text{ kN}$

Nachweis:

$\eta_{,down} =$	0,83	< 1,0	83,0%	$\eta_{,down} = \frac{F_{v,Ed}}{F_{v,Rd}}$
$\eta_{,lat} =$	0,47	< 1,0	46,6%	$\eta_{,lat} = \frac{F_{y,Ed}}{F_{y,Rd}}$
$\eta_{,do,lat} =$	0,91	< 1,0	90,5%	$\eta_{,do,lat} = \left(\frac{F_{v,Ed}}{F_{v,Rd}}\right)^2 + \left(\frac{F_{y,Ed}}{F_{y,Rd}}\right)^2$

WERTERMITTLUNG DER TABELLENWERTEBALKENSCHUH KOMBI 2.5 MM

System: Haupt-Nebenträger Anschluss mit Kombi Balkenschuh 2,5mm mit Anker-Nägeln 4,0x60mm

Nebenträger: b/h = 200mm / 280mm Brettschichtholz, Festigkeitsklasse GL 24h nach DIN 14080
($\rho_k = 385 \text{ kg/m}^3$)

Hauptträger: b/h = 220mm / 480mm Brettschichtholz, Festigkeitsklasse GL 28c nach EN 14080
($\rho_k = 390 \text{ kg/m}^3$)

Berechnungsbasis: EC5 bzw. DIN EN 1995-1-1: 2012-12 und nationales deutsches Anwendungsdokument
DIN 20000-6-2012; ETA-08/0264

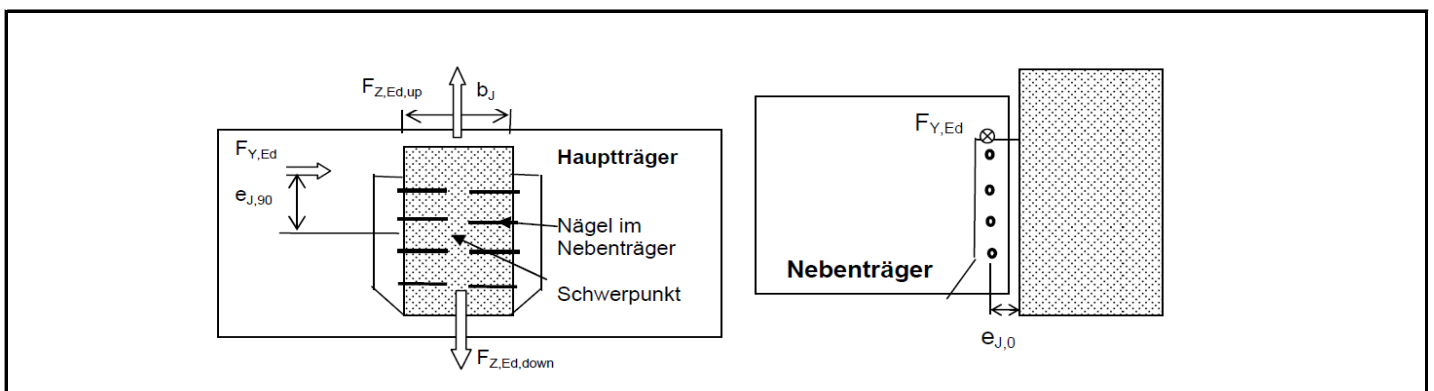
Einwirkung:

$F_{v,Ed} =$	42,3	kN	
$F_{y,Ed} =$	10,2	kN	"Schnee / $k_{mod} = 0,9$ "

Gewählt: Kombi Balkenschuh 2,5mm 200/240mm; Vollausnagelung Anker-Nagel 4.0x60mm Art. Nr. 0681 940 060

Beiwerte zur Berechnung des Balkenschuhs:

$n_H =$	46	"Gesamtanzahl der VBM im Hauptträger"
$n_J =$	30	"Gesamtanzahl der VBM im Nebenträger"
$k_{H,1} =$	82,3	"Formbeiwert nach Anhang C Tabelle C4"
$k_{H,2} =$	80,1	"Formbeiwert nach Anhang C Tabelle C4"
$e_1 =$	8370	"Abstände des Nebenträgers, siehe Anhang C Tabelle C4"
$e_2 =$	6820	"Abstände des Nebenträgers, siehe Anhang C Tabelle C4"
$e_{i,0} =$	43	"Abstand der Verbindungsmittel im Nebenträger zur Oberfläche des Hauptträgers"
$e_{i,90} =$	158	"Abstand vom Nägelschwerpunkt im Nebenträger zur Seitenkraft $F_{y,d}$ "
$e_H =$	158	"Abstand vom Nägelschwerpunkt im Hauptträger zur Seitenkraft $F_{y,d}$ "
$e =$	40	"Abstand von Oberkante Balkenschuh zur Seitenkraft $F_{y,d}$ "



HINWEIS: Es handelt sich hier um Planungshilfen. Die Werte sind durch autorisierte Personen im Projektfall zu bemessen.

WERTERMITTLUNG DER TABELLENWERTE BALKENSCHUH KOMBI 2.5 MM

Tragfähigkeiten der Ankerdügel:

Ankerdügel Ø4.0 x 60mm, Art. Nr. 0681 940 060

$l_g =$	50	mm	"Gewindelänge"	
$t_1 =$	57,5	mm	"Nagel im Holz"	
$t =$	2,5	mm	"Blechdicke"	
$M_{y,k} =$	8461	Nmm	"Fließmoment aus Leistungserklärung"	
$f_{h,k,1} =$	21,1	N/mm ²	"Hauptträger"	$f_{h,k} = 0,082 \times \rho_k \times d^{-0,3}$
$f_{h,k,2} =$	20,83	N/mm ²	"Nebenträger"	
$f_{ax,k,HT} =$	7,605	N/mm ²		
$f_{ax,k,NT} =$	7,411	N/mm ²	"Ausziehparameter Tragfähigkeitsklasse 3"	
$F_{ax,Rk,HT} =$	1521	N		$F_{ax,Rk} = f_{ax,k} \times d \times l_g$
$F_{ax,Rk,NT} =$	1482	N		

Hauptträger:

$F_{v,Rk,1} =$	4853	N	$F_{v,Rk,HT} = \text{Min} \left\{ \begin{array}{l} f_{h,k} \times t_1 \times d \left[\sqrt{2 + \frac{4 \times M_{y,Rk}}{f_{h,k,1} \times t^2 \times d}} - 1 \right] + \frac{F_{ax,Rk}}{4} \\ 2,3 \sqrt{M_{y,Rk} \times f_{h,1,k} d + \frac{F_{ax,Rk}}{4}} \end{array} \right.$
$F_{v,Rk,2} =$	2595	N	
$F_{v,Rk,3} =$	2324	N	

Nebenträger:

$F_{v,Rk,1} =$	4791	N	$F_{v,Rk,NT} = \text{Min} \left\{ \begin{array}{l} f_{h,k} \times t_1 \times d \left[\sqrt{2 + \frac{4 \times M_{y,Rk}}{f_{h,2,k} \times t^2 \times d}} - 1 \right] + \frac{F_{ax,Rk}}{4} \\ 2,3 \sqrt{M_{y,Rk} \times f_{h,2,k} d + \frac{F_{ax,Rk}}{4}} \end{array} \right.$
$F_{v,Rk,2} =$	2560	N	
$F_{v,Rk,3} =$	2302	N	

Maßgebenden Tragfähigkeit des Ankerdügels:

	Hauptträger		Nebenträger	
$F_{v,Rk,H} =$	2,32	kN	$F_{v,Rk,J} =$	2,30 kN
$F_{ax,Rk,H} =$	1,52	kN	$F_{ax,Rk,J} =$	1,48 kN

WERTERMITTLUNG DER TABELLENWERTE BALKENSCHUH KOMBI 2.5MM

Tragfähigkeiten des Balkenschuhs:

$$F_{v,Rk} = 73,65 \quad \text{kN} \quad F_{v,Rk} = \min \left\{ \begin{array}{l} (n_j + 2) \times F_{v,J,Rk} \\ \frac{1}{\sqrt{\left(\frac{1}{n_H \times F_{v,H,Rk}}\right)^2 + \left(\frac{1}{k_{H,1} \times F_{ax,Rk}}\right)^2}} \end{array} \right.$$

$$F_{z,Rk} = 69,05 \quad \text{kN} \quad F_{z,Rk} = \min \left\{ \begin{array}{l} n_j \times F_{v,J,Rk} \\ \frac{1}{\sqrt{\left(\frac{1}{n_H \times F_{v,H,Rk}}\right)^2 + \left(\frac{1}{k_{H,2} \times F_{ax,Rk}}\right)^2}} \end{array} \right.$$

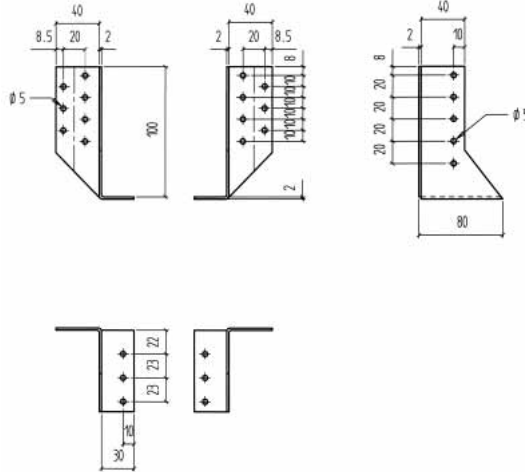
$$F_{y,Rk} = 30,61 \quad \text{kN} \quad n \left\{ \begin{array}{l} \frac{n_j \times F_{v,J,Rk}}{\sqrt{\left(\frac{2 \times \sqrt{e_{j,0}^2 + e_{j,90}^2}}{b_j}\right)^2 + \left(\frac{F_{v,J,Rk}}{F_{ax,J,Rk}}\right)^2}} \\ \frac{F_{v,H,Rk}}{\sqrt{\left(\frac{1}{n_H} + \frac{e_H}{e_1}\right)^2 + \left(\frac{e_H}{e_2}\right)^2}} \end{array} \right.$$

$F_{v,Rd} = 50,99$	kN	"Tragfähigkeit nach unten"
$F_{z,Rd} = 47,8$	kN	"Tragfähigkeit nach oben"
$F_{y,Rd} = 21,9$	kN	"Tragfähigkeit seitlich"

Nachweis:

$\eta_{,down} = 0,83 < 1,0$	83,0%	$\eta_{,down} = \frac{F_{v,Ed}}{F_{v,Rd}}$
$\eta_{,lat} = 0,47 < 1,0$	46,6%	$\eta_{,lat} = \frac{F_{y,Ed}}{F_{y,Rd}}$
$\eta_{,do,lat} = 0,91 < 1,0$	90,5%	$\eta_{,do,lat} = \left(\frac{F_{v,Ed}}{F_{v,Rd}}\right)^2 + \left(\frac{F_{y,Ed}}{F_{y,Rd}}\right)^2$

BALKENSCHUH 2,0 MM



Zweiteiliger flexibler Balkenschuh zur Anwendung bei Balken mit Zwischenmaßen und/oder bei Sanierungen mit wechselnden Holzbreiten. Anschlussmöglichkeiten für Holz/Holz und Holz/Beton oder Holz/Stahl für Sonderkonstruktionen und Sanierung. Ideal für die nachträgliche Ertüchtigung bestehender Konstruktionen mit geschwundenen Querschnitten.

- Flexibel durch variable Breitereinstellung
- Nach aussen abgewinkelte Flügel.
- Beidseitig feuerverzinkte Bleche (S250GD +Z275) ca. 20µm der Stärke 2,0mm gemäß EN 10326:2004
- Verwendung in der Nutzungsklasse 1 und 2 gemäß EN 1995:2013

Art.-Nr.	0681 030 100	0681 030 150
VE	25	25
Breite x Höhe	30 x 100 mm	30 x 150 mm
Stärke	2 mm	2 mm
Anzahl Löcher D 5 mm Nebenträger nJ + Hauptträger nH	8 + 14 Stck	12 + 24 Stck
Anzahl Löcher D 11 mm Nebenträger nJ + Hauptträger nH	0 + 4 Stck	0 + 4 Stck
Gewicht	298 g	421 g

Anwendungsgebiet

Tragende Verbindungen von Holzträgern an Holz, Beton oder Stahl

Hinweis

Der Bolzen-/ Schraubendurchmesser darf maximal 2mm kleiner sein als der Durchmesser des Loches. Es sind die jeweiligen Randbedingungen der jeweiligen Dübelzulassung zu beachten.

Anleitung

Geeignete Verbindungsmittel:

- Rillennagel gemäß EN 14592: 4,0x40 bis 100mm
- ASSY 3.0 Kombi gemäß ETA 11/0190: d = 10mm
- Bolzen nach Herstellerspezifikation: M10
- Dübelempfehlung zur Befestigung an Beton: W-BS; W-FAZ; W-VIZ; W-VM 250

Leistungsnachweis

Europäische Technische Zulassung ETA-09/0021

TEIL- UND VOLLAUSAGELUNG VON BALKENSCHUHE 2,0 MM ZWEITEILIG

Charakteristische Tragfähigkeiten von Balkenschuh 2,0mm zweiteilig mit Würth Kamm-/ Anknägeln*



Art. Nr.	Format in mm	Vollausnagelung*			
		$F_{z,down,Rk}$	$F_{z,up,Rk}$	$F_{y,Rk Holz}$	$F_{y,Rk Stahl}$
		4x60mm	4x60mm	4x60mm	4x60mm
0681 030 100	30 / 100	8,11	5,01	13,6	5,13
0681 030 150	30 / 150	17,0	17,0	21,8	7,30

"Werte gelten für eine Rohdichte von $\sigma_k = 350 \text{ kg/m}^3$ "

* Kamm- / Anknägel Art. Nr. 0681 940 XXX

Faktorentabelle für Bemessungswerte

NKL	ständig	lang	mittel	kurz	kurz / sehr kurz	sehr kurz
1	0,462	0,538	0,615	0,692	0,769	0,846
2	0,462	0,538	0,615	0,692	0,769	0,846

- Sollte eine Holz verwendet werden, das eine geringere Rohdichte aufweist, muss die Tragfähigkeit durch einen Faktor " k_{dens} " abgemindert werden"

$$k_{dens} = \left(\frac{\rho_k}{350} \right)^2$$

- Bei kombinierter Beanspruchung von $F_{y,Ed}$ und $F_{z,Ed}$ oder bei $e_H \neq 0$ muss folgende Gleichung eingehalten werden.

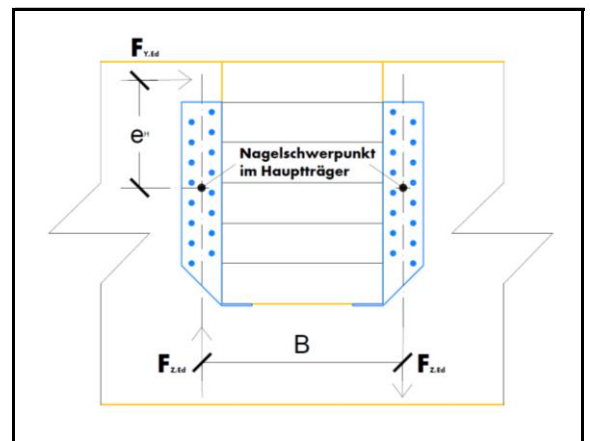
$$\left(\frac{F_{y,Ed}}{F_{y,Rd}} \right)^2 + \left(\frac{F_{z,Ed} + 2 \times \Delta F_{z,Ed}}{F_{z,Rd}} \right)^2 \leq 1,0$$

$$\Delta F_{z,Ed} = F_{y,Ed} \times \frac{e_H}{B}$$

e_H = "Abstand vom Nägelschwerpunkt im Hauptträger zur Seitenkraft $F_{y,d}$ "

B = "Abstand der beiden Nägelschwerpunkte im Hauptträger"

$\Delta F_{z,Ed}$ = "Kraftresultierende aus Kräftepaar"



Hinweise:

- Bemessung gemäß ETA-09/0021 und DIN EN 1995-1-1
- Es sind die Bestimmungen und Hinweise der ETA-09/0021 zu beachten.
- Der Quersugnachweis ist gesondert zu überprüfen.
- Der Hauptträger ist gegen Verdrehen zu sichern

HINWEIS: Es handelt sich hier um Planungshilfen. Die Werte sind durch autorisierte Personen im Projektfall zu bemessen.

BALKENSCHUH 2,0 MM



Einteiliger Balkenschuh mit innenliegenden Flügeln zum Anschluss von Balken an Stützen in Sichtbereichen. Anwendbar für Anschlüsse von Holz/Holz und Holz/Beton oder Holz/Stahl.

- Bei einachsiger Belastung können Balken an gleichbreite Stützen angeschlossen werden
- Nach innen abgewinkelte Flügel
- Beidseitig feuerverzinkte Bleche (S250GD +Z275) ca. 20µm der Stärke 2,0 mm gemäß EN 10326:2004
- Verwendung in der Nutzungsklasse 1 und 2 gemäß EN 1995:2013

Leistungsnachweis

ETA-09/0021

Art.-Nr.	0681 089 120	0681 109 140	0681 110 160	0681 110 180
VE	40	25	25	20
Breite x Höhe	80 x 120 mm	100 x 140 mm	120 x 160 mm	140 x 180 mm
Stärke	2 mm	2 mm	2 mm	2 mm
Anzahl Löcher D 5 mm Nebenträger nJ + Hauptträger nH	10 + 18 Stck	12 + 22 Stck	16 + 26 Stck	18 + 30 Stck
Anzahl Löcher D 13 mm Nebenträger nJ / Hauptträger nH	0 + 4 Stck	0 + 4 Stck	0 + 4 Stck	0 + 6 Stck
Gewicht	360 g	416 g	518 g	602 g

Anwendungsgebiet

Tragende Verbindungen von Holzträgern an Holz, Beton oder Stahl im Sichtbereich

Hinweis

Bei der Bemessung einer 2-achsigen Belastung sind die Randabstände der Nägel in der Stütze gemäß EC5 zu beachten!

Der Bolzen/ Schraubendurchmesser darf maximal 2mm kleiner sein als der Durchmesser des Loches

Es sind die jeweiligen Randbedingungen der jeweiligen Dübelzulassung zu beachten

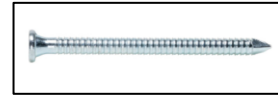
Anleitung

Geeignete Verbindungsmittel:

- Rillennagel gemäß EN 14592: 4,0 x 40 bis 100 mm.
- ASSY 3.0 Kombi gemäß ETA 11/0190: d = 10, 12 mm.
- Bolzen nach Herstellerspezifikation: d = 10, 12 mm.
- Dübelempfehlung zur Befestigung an Beton: W-BS; W-FAZ; W-VIZ; W-VM 250

TEIL- UND VOLLAUSAGELUNG VON WÜRTH BALKENSCHUH 2,0 MM MIT INNENLIEGENDEN FLÜGELN

Charakteristische Tragfähigkeiten von Würth Balkenschuhen 2,0 mm innenliegende Flügel mit Würth Kamm-/ Ankernägeln *



Art. Nr.	Format in mm	Vollausnagelung*						Teilausnagelung*					
		F _{z,down,Rk}		F _{z,up,Rk}		F _{y,Rk}		F _{z,down,Rk}		F _{z,up,Rk}		F _{y,Rk}	
		4x40	4x60	4x40	4x60	4x40	4x60	4x40	4x60	4x40	4x60	4x40	4x60
0681 089 120	80 / 120	16,0	24,5	9,4	15,2	6,2	9,5	7,8	12,1	6,7	10,6	3,7	5,7
0681 109 140	100 / 140	21,0	30,1	13,5	21,49	7,6	11,7	11,7	17,2	7,7	12,2	3,9	6,1
0681 110 160	120 / 160	27,3	38,7	19,5	30,5	10,0	15,3	13,4	20,1	12,5	17,2	5,2	8,0
0681 110 180	140 / 180	33,1	42,9	25,0	38,5	11,4	17,5	17,9	25,8	13,7	21,0	6,3	9,7

* Kamm- / Ankernägel Art. Nr. 0681 940 XXX

Charakteristische Tragfähigkeiten von Würth Balkenschuhen 2,0 mm innenliegende Flügel mit Würth ASSY 3.0 Balkenschuhschrauben



Art. Nr.	Format in mm	Vollverschraubung						Teilverschraubung					
		F _{z,down,Rk}		F _{z,up,Rk}		F _{y,Rk}		F _{z,down,Rk}		F _{z,up,Rk}		F _{y,Rk}	
		5x40	5x50	5x40	5x50	5x40	5x50	5x40	5x50	5x40	5x50	5x40	5x50
0681 089 120	80 / 120	25,6	28,0	21,3	23,4	12,1	13,9	16,2	18,7	12,8	14,0	7,3	8,3
0681 109 140	100 / 140	29,9	32,7	25,6	28,0	15,3	17,7	17,1	18,7	12,8	14,0	8,3	9,7
0681 110 160	120 / 160	38,4	42,1	34,1	37,4	19,7	22,7	21,3	23,4	17,1	18,7	10,6	12,3
0681 110 180	140 / 180	42,7	46,7	38,4	42,1	22,9	26,4	25,6	28,0	21,3	23,4	12,7	14,7

Parameter der Würth Balkenschuhe 2,0 mm innenliegende Flügel nach ETA-08/0021

Art. Nr.	Format b / h [mm]	Breite [mm]	Höhe [mm]	Vollausnagelung*						Teilausnagelung*					
				n _H	n _J	k _{H,1}	k _{H,2}	e ₁	e ₂	n _H	n _J	k _{H,1}	k _{H,2}	e ₁	e ₂
				[Stk.]	[Stk.]			mm	mm	[Stk.]	[Stk.]			mm	mm
0681 089 120	80 / 120	80	120	18	10	25,9	13,5	531	839	10	6	11,9	10,0	397	627
0681 109 140	100 / 140	100	140	22	12	34,8	19,7	864	1122	12	6	19,5	11,3	636	826
0681 110 160	120 / 160	120	160	26	16	47,5	29,7	2079	1973	14	8	22,1	20,0	1395	1324
0681 110 180	140 / 180	140	180	30	18	59,8	39,2	1879	2248	16	10	32,6	21,6	1262	1510

* Kamm- / Ankernägel Art. Nr. 0681 940 XXX

Faktorentabelle für Bemessungswerte

NKL	ständig	lang	mittel	kurz	kurz / sehr kurz	sehr kurz
1	0,462	0,538	0,615	0,692	0,769	0,846
2	0,462	0,538	0,615	0,692	0,769	0,846

Hinweise:

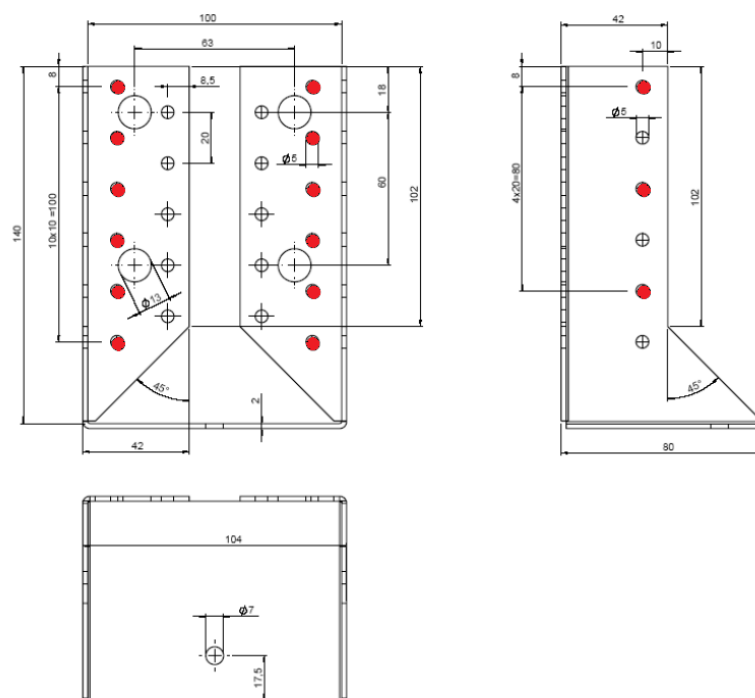
- Bemessung gemäß ETA-09/0021 und DIN EN 1995-1-1
- Es sind die Bestimmungen und Hinweise der ETA-09/0021 zu beachten.
- Der Querschnittsnachweis ist gesondert zu überprüfen.
- Der Hauptträger ist gegen Verdrehen zu sichern

HINWEIS: Es handelt sich hier um Planungshilfen. Die Werte sind durch autorisierte Personen im Projektfall zu bemessen.

TEIL- UND VOLLAUSAGELUNG VON WÜRTH BALKENSCHUH 2.0 MM MIT INNENLIEGENDEN FLÜGELN

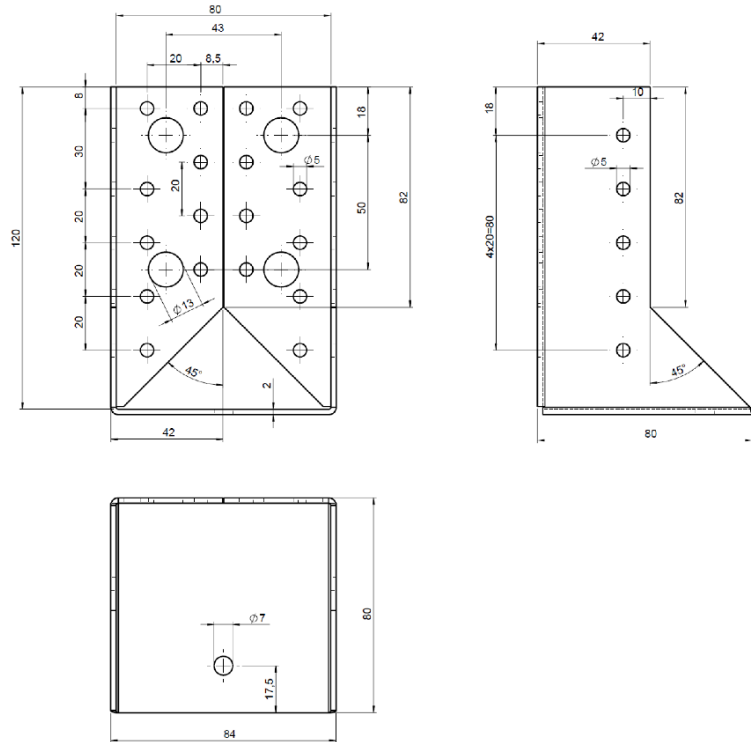
Bei Anschlüssen an Hauptträger sind sämtliche Löcher der Hauptträgerplatte mit Schrauben oder Anknägeln zu versehen, bei Anschlüssen mit Teilausnagelung nur die rot markierten Löcher.

Beispielhafte Teilausnagelung:

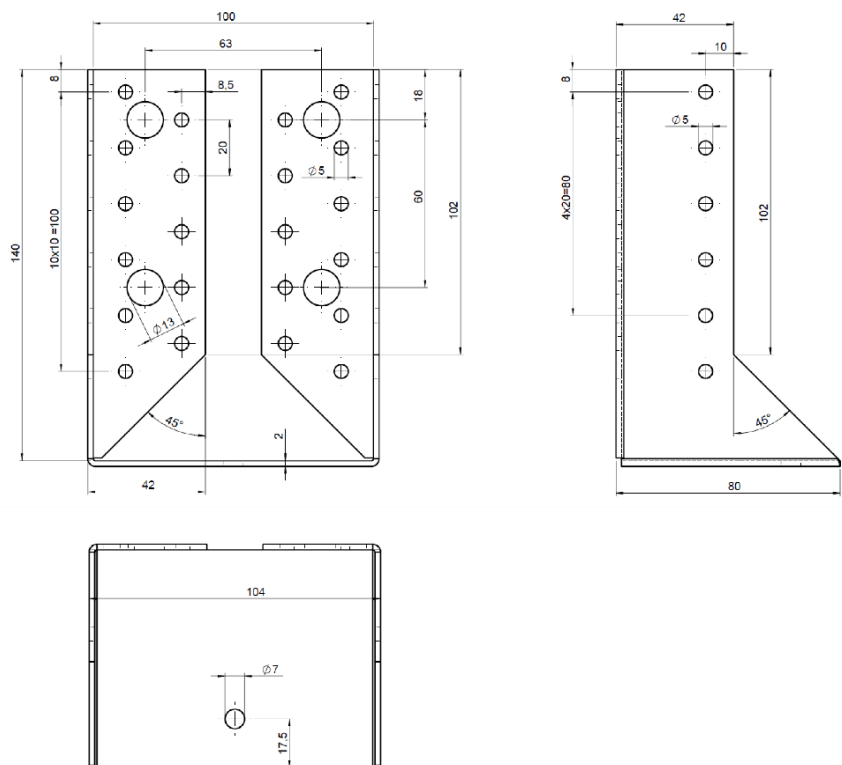


ZEICHNUNG WÜRTH BALKENSCHUH 2,0 MM MIT INNENLIEGENDEN FLÜGELN

Balkenschuh innenliegend 2,0mm
 80x120x2mm
 Art. Nr. 0681 089 120

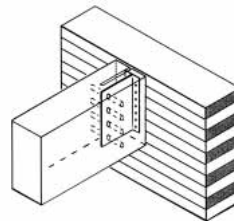
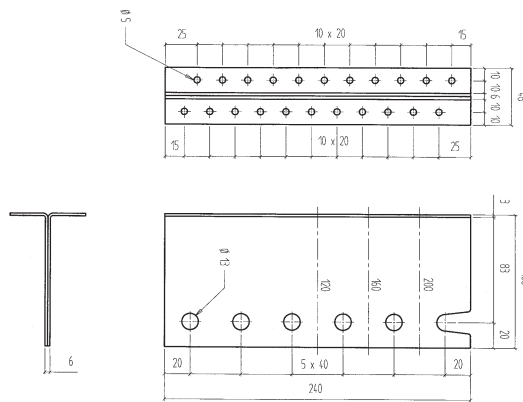


Balkenschuh innenliegend 2,0mm
 100x140x2mm
 Art. Nr. 0681 109 140



HINWEIS: Es handelt sich hier um Planungshilfen. Die Werte sind durch autorisierte Personen im Projektfall zu bemessen.

BALKENTRÄGER



Balkenträger sind ideal für tragende, sichtbare Holz/Holz-Anschlüsse von z.B. Nebenträgern an Hauptträger oder an Stützen. Die im Sichtbereich hergestellten Anschlüsse können auch mit Neigungen ausgeführt werden.

- Leichte Vor-Ort Montage durch einen im Balkenträgerschwert ausgebildeten Einhängeschlitz
- Beidseitig feuerverzinkte Bleche (S250GD +Z275 (ca. 20 µm)) der Stärke 3,0 mm gemäß EN 10327:2004
- Verwendung in der Nutzungsklasse 1 und 2 gemäß EN 1995:2013

Leistungsnachweis

ETA-09/0105

Anwendungsgebiet

Tragende Verbindungen von Holzträgern an Hauptträger oder Stützen aus Holz im Sichtbereich

Anleitung

Geeignete Verbindungsmittel:

- Rillennagel gemäß EN 14592: 4,0x40 mm
- Stabdübel gemäß EN 14592 d = 8, 12 mm

Hinweis

Eine Montage des Nebenträgers an die an den Hauptträger befestigten Balkenträger kann erfolgen nachdem der erste Stabdübel im obersten Loch des Nebenträgers eingetrieben ist. Der Nebenträger mit obersten montierten Stabdübel im Schlitzbereich wird dabei von oben herab in den Schwertbereich des Balkenträgers eingehängt.

Die Nebenträgerhöhe sollte ca. 40. mm größer als die Höhe des Balkenträgers sein. Für die Trägerhöhe 90 kann eine Nebenträgerhöhe von 100 mm verwendet werden.

Der Stabdübeldurchmesser darf maximal 0,5 mm (d = 8 mm) bzw. 1,0 mm (d = 12 mm) kleiner sein als der Durchmesser des Loches.

Art.-Nr.	0681 350 90	0681 350 120	0681 350 160	0681 350 200	0681 350 240
VE	25	25	25	15	15
Breite x Höhe x Tiefe	46 x 90 x 106 mm	46 x 120 x 106 mm	46 x 160 x 106 mm	46 x 200 x 106 mm	46 x 240 x 106 mm
Trägerhöhe min.	100 mm	160 mm	200 mm	240 mm	280 mm
Lochdurchmesser Nebenträger nJ / Hauptträger nH	8,5 / 5 mm	13 / 5 mm	13 / 5 mm	13 / 5 mm	13 / 5 mm
Anzahl Löcher Nebenträger nJ / Hauptträger nH	3 / 8 Stck	3 / 11 Stck	4 / 15 Stck	5 / 19 Stck	6 / 22 Stck
Gewicht	470 g	640 g	866 g	1099 g	1301 g

CHARAKTERISTISCHE TRAGFÄHIGKEITEN IN KN MIT WÜRTH BALKENTRÄGER GEMÄSS ETA-09/0105 NEBENTRÄGERBREITE 60 MM

**Charakteristische Tragfähigkeiten Würth Balkenträger, Vollholz C24 nach DIN 380 ($\rho_k = 350 \text{ kg/m}^3$),
Nebenträgerbreite 60mm**

Art.-Nr.	Balkenträger- höhe in mm	Vollausnagelung mit Würth Kamm-/ Anknägel*				Mindestbreite/ -höhe in mm
		$F_{z,down,Rk}$		$F_{z,up,Rk}$		
		4 x 40mm	4 x 60mm	4 x 40mm	4 x 60mm	
0681 350 90	90	3,57	5,79	4,63	7,4	60/130 (100)
0681 350 120	120	11,02	11,02	7,06	7,06	60/160
0681 350 160	160	17,76	17,76	13,48	13,48	60/200
0681 350 200	200	25,67	25,67	20,3	21,39	60/240
0681 350 240	240	33,65	34,44	27,36	30,38	60/280

**Charakteristische Tragfähigkeiten Würth Balkenträger, Brettschichtholz GL 24h nach DIN EN 14080
($\rho_k = 385 \text{ kg/m}^3$), Nebenträgerbreite 60mm**

Art.-Nr.	Balkenträger- höhe in mm	Vollausnagelung mit Würth Kamm-/ Anknägel*				Mindestbreite/ -höhe in mm
		$F_{z,down,Rk}$		$F_{z,up,Rk}$		
		4 x 40mm	4 x 60mm	4 x 40mm	4 x 60mm	
0681 350 90	90	4,17	6,70	5,39	8,50	60/130 (100)
0681 350 120	120	12,12	12,12	7,77	7,77	60/160
0681 350 160	160	19,53	19,53	14,83	14,83	60/200
0681 350 200	200	28,24	28,24	22,96	23,53	60/240
0681 350 240	240	36,94	37,89	30,71	33,42	60/280

Die Werte gelten für Brettschichtholz GL 24h nach DIN EN 14080 ($\rho_k = 385 \text{ kg/m}^3$) und einer Nebenträgerbreite von 60mm

Faktorentabelle für Bemessungswert:

NKL	ständig	lang	mittel	kurz	kurz / sehr kurz	sehr kurz
1 und 2	0,462	0,538	0,615	0,692	0,769	0,846

Hinweise:

* Kamm- / Anknägel Art. Nr. 0681 940 XXX

- Die Bemessungstabellen können nur angewendet werden, wenn alle Nägel und Stabdübel in die vorgesehenen Löcher eingebracht werden.
- Der Nebenträger sollte etwa 40mm in der Höhe größer als der Balkenträger sein.
- Die Tragfähigkeiten der jeweiligen Verbindungsmittel werden gemäß DIN EN 1995-1-1 / NA angesetzt.
- Die Kraft $F_{z,down}$ und $F_{z,up}$ wirken mittig im Nebenträger. Der Hauptträger ist gegen Verdrehen zu sichern.
- Der Spalt zwischen Haupt- und Nebenträger darf nicht größer sein als 8mm.
- Die Querkrafttragfähigkeit des Hauptträgers ist gesondert zu untersuchen. Gegebenfalls ist eine Querkzugsicherung mit ASSY plus VG Schrauben vorzunehmen.
- Beim einseitigen Anschluss am Hauptträger ist das Versatzmoment zu beachten.
- Die Bestimmungen der ETA-09/0105 sind anzuwenden.

$$M_{ex} = F \times \left(\frac{\text{Breite HT}}{2} + 40\text{mm} \right)$$

HINWEIS: Es handelt sich hier um Planungshilfen. Die Werte sind durch autorisierte Personen im Projektfall zu bemessen.

CHARAKTERISTISCHE TRAGFÄHIGKEITEN IN KN MIT WÜRTH BALKENTRÄGER GEMÄSS ETA-09/0105 NEBENTRÄGERBREITE 80 MM

**Charakteristische Tragfähigkeiten Würth Balkenträger, Vollholz C24 nach DIN 380 ($\rho_k = 350 \text{ kg/m}^3$),
Nebenträgerbreite 80mm**

Art.-Nr.	Balkenträgerhöhe in mm	Vollausnagelung mit Würth Kamm-/ Anknägel*				Mindestbreite/ -höhe in mm
		$F_{z,down,Rk}$		$F_{z,up,Rk}$		
		4 x 40mm	4 x 60mm	4 x 40mm	4 x 60mm	
0681 350 90	90	3,57	5,79	4,63	7,4	80/130 (100)
0681 350 120	120	12,03	15,1	7,7	9,67	80/160
0681 350 160	160	19,23	24,33	13,63	18,47	80/200
0681 350 200	200	26,47	35,18	20,3	29,32	80/240
0681 350 240	240	33,65	44,65	27,36	38,76	80/280

**Charakteristische Tragfähigkeiten Würth Balkenträger, Brettschichtholz GL 24h nach DIN EN 14080
($\rho_k = 385 \text{ kg/m}^3$), Nebenträgerbreite 80mm**

Art.-Nr.	Balkenträger- höhe in mm	Vollausnagelung mit Würth Kamm-/ Anknägel*				Mindestbreite/ -höhe in mm
		$F_{z,down,Rk}$		$F_{z,up,Rk}$		
		4 x 40mm	4 x 60mm	4 x 40mm	4 x 60mm	
0681 350 90	90	4,17	6,70	5,39	8,50	80/130 (100)
0681 350 120	120	13,54	16,61	8,88	10,64	80/160
0681 350 160	160	21,37	26,77	15,57	20,32	80/200
0681 350 200	200	29,20	38,30	22,96	32,25	80/240
0681 350 240	240	36,94	47,82	30,71	42,38	80/280

Die Werte gelten für Brettschichtholz GL 24h nach DIN EN 14080 ($\rho_k = 385 \text{ kg/m}^3$) und einer Nebenträgerbreite von 80mm.

Faktorentabelle für Bemessungswert:

NKL	ständig	lang	mittel	kurz	kurz /sehr kurz	sehr kurz
1 und 2	0,462	0,538	0,615	0,692	0,769	0,846

Hinweise:

* Kamm- / Anknägel Art. Nr. 0681 940 XXX

- Die Bemessungstabellen können nur angewendet werden, wenn alle Nägel und Stabdübel in die vorgesehenen Löcher eingebracht werden.
- Der Nebenträger sollte etwa 40mm in der Höhe größer als der Balkenträger sein.
- Die Tragfähigkeiten der jeweiligen Verbindungsmittel werden gemäß DIN EN 1995-1-1 / NA angesetzt.
- Die Kraft $F_{z,down}$ und $F_{z,up}$ wirken mittig im Nebenträger. Der Hauptträger ist gegen Verdrehen zu sichern.
- Der Spalt zwischen Haupt- und Nebenträger darf nicht größer sein als 8mm.
- Die Querkrafttragfähigkeit des Hauptträgers ist gesondert zu untersuchen. Gegebenfalls ist eine Querkraftsicherung mit ASSY plus VG Schrauben vorzunehmen.
- Beim einseitigen Anschluss am Hauptträger ist das Versatzmoment zu beachten.
- Die Bestimmungen der ETA-09/0105 sind anzuwenden.

$$M_{ex} = F \times \left(\frac{\text{Breite HT}}{2} + 40\text{mm} \right)$$

HINWEIS: Es handelt sich hier um Planungshilfen. Die Werte sind durch autorisierte Personen im Projektfall zu bemessen.

CHARAKTERISTISCHE TRAGFÄHIGKEITEN IN KN MIT WÜRTH BALKENTRÄGER GEMÄSS ETA-09/0105, NEBENTRÄGERBREITE 100 MM

**Charakteristische Tragfähigkeiten Würth Balkenträger, Vollholz C24 nach DIN 380 ($\rho_k = 350 \text{ kg/m}^3$),
Nebenträgerbreite 100mm**

Art.-Nr.	Balkenträger- höhe in mm	Vollausnagelung mit Würth Kamm-/ Anknägel *				Mindestbreite/ -höhe in mm
		$F_{z,down,Rk}$		$F_{z,up,Rk}$		
		4 x 40mm	4 x 60mm	4 x 40mm	4 x 60mm	
0681 350 90	90	3,57	5,79	4,63	7,4	100/130 (100)
0681 350 120	120	12,03	17,2	7,7	11,23	100/160
0681 350 160	160	19,23	26,46	13,63	20,42	100/200
0681 350 200	200	26,47	35,61	20,3	29,48	100/240
0681 350 240	240	33,65	44,65	27,36	38,76	100/280

**Charakteristische Tragfähigkeiten Würth Balkenträger, Brettschichtholz GL 24h nach DIN EN 14080
($\rho_k = 385 \text{ kg/m}^3$), Nebenträgerbreite 100mm**

Art.-Nr.	Balkenträger- höhe in mm	Vollausnagelung mit Würth Kamm-/ Anknägel *				Mindestbreite/ -höhe in mm
		$F_{z,down,Rk}$		$F_{z,up,Rk}$		
		4 x 40mm	4 x 60mm	4 x 40mm	4 x 60mm	
0681 350 90	90	4,17	6,70	5,39	8,50	100/130 (100)
0681 350 120	120	13,52	18,38	8,88	11,78	100/160
0681 350 160	160	21,37	28,65	15,57	22,49	100/200
0681 350 200	200	29,20	38,30	22,96	32,51	100/240
0681 350 240	240	36,94	47,82	30,71	42,38	100/280

Die Werte gelten für Brettschichtholz GL 24h nach DIN EN 14080 ($\rho_k = 385 \text{ kg/m}^3$) und einer Nebenträgerbreite von 100mm.

Faktorentabelle für Bemessungswert:

NKL	ständig	lang	mittel	kurz	kurz / sehr kurz	sehr kurz
1 und 2	0,462	0,538	0,615	0,692	0,769	0,846

Hinweise:

* Kamm- / Anknägel Art. Nr. 0681 940 XXX

- Die Bemessungstabellen können nur angewendet werden, wenn alle Nägel und Stabdübel in die vorgesehenen Löcher eingebracht werden.
- Der Nebenträger sollte etwa 40mm in der Höhe größer als der Balkenträger sein.
- Die Tragfähigkeiten der jeweiligen Verbindungsmittel werden gemäß DIN EN 1995-1-1 / NA angesetzt.
- Die Kraft $F_{z,down}$ und $F_{z,up}$ wirken mittig im Nebenträger. Der Hauptträger ist gegen Verdrehen zu sichern.
- Der Spalt zwischen Haupt- und Nebenträger darf nicht größer sein als 8mm.
- Die Querkrafttragfähigkeit des Hauptträgers ist gesondert zu untersuchen. Gegebenfalls ist eine Querkraftsicherung mit ASSY plus VG Schrauben vorzunehmen.
- Beim einseitigen Anschluss am Hauptträger ist das Versatzmoment zu beachten.
- Die Bestimmungen der ETA-09/0105 sind anzuwenden.

$$M_{ex} = F \times \left(\frac{\text{Breite HT}}{2} + 40\text{mm} \right)$$

HINWEIS: Es handelt sich hier um Planungshilfen. Die Werte sind durch autorisierte Personen im Projektfall zu bemessen.

VERWENDUNG DER TABELLENWERTE WÜRTH BALKENTRÄGER

Beispielrechnung

System:	Haupt-Nebenträger Anschluss mit Würth Balkenträger
Hauptträger:	b/h = 120mm / 240mm Nadelholz, Festigkeitsklasse C24 nach EN 338 ($\rho_k = 350\text{kg/m}^3$)
Nebenträger:	b/h = 80mm / 200mm, Nadelholz, Festigkeitsklasse C24 nach EN 338 ($\rho_k = 350\text{kg/m}^3$)
Berechnungsbasis:	Bemessung: EC5 bzw. DIN EN 1995-1-1:2010-12 und nationales deutsches Anwendungsdokument DIN 20000-6:2012-06; ETA-11/0190 ASSY Holzschrauben.
Bemessungskraft:	$F_{v,Ed} = 15\text{ kN}$ (NKL = 1, KLED = „mittel“)
Balkenträger:	Gewählter Balkenträgerhöhe 160mm, Art. Nr. 0681 350 160 Gemäß Tabelle ergeben sich bei der Wahl des Balkenträgers folgende Werte. Nebenträgerbreite beachten z.B. $b_N = 80\text{mm}$

Prüfung des Balkenträgers

Charakteristische Tragfähigkeiten von Würth Balkenträger, Vollholz C24 nach DIN 380 ($\rho_k = 350\text{ kg/m}^3$), Nebenträgerbreite von 80mm

Art.-Nr.	Balkenträger höhe in mm	Vollausnagelung mit Würth Kamm-/ Ankernägeln				Mindestbreite/- höhe in mm
		$F_{z,down,Rk}$		$F_{z,up,Rk}$		
		4 x 40mm	4 x 60mm	4 x 40mm	4 x 60mm	
0681 350 90	90	3,57	5,79	4,63	7,4	80/130 (100)
0681 350 120	120	12,03	15,1	7,7	9,67	80/160
0681 350 160	160	19,23	24,33	13,63	18,47	80/200
0681 350 200	200	26,47	35,18	20,3	29,32	80/240
0681 350 240	240	33,65	44,65	27,36	38,76	80/280

WERTERMITTLUNG DER TABELLEN WÜRTH BALKENTRÄGER

Randparameter

System:	Haupt-Nebenträger Anschluss mit Würth-Balkenträger
Hauptträger:	b/h = 120mm / 240mm Nadelholz, Festigkeitsklasse C24 nach EN 338 ($\rho_k = 350\text{kg/m}^3$)
Nebenträger:	b/h = 80mm / 200mm, Nadelholz, Festigkeitsklasse C24 nach EN 338 ($\rho_k = 350\text{kg/m}^3$)
Berechnungsbasis:	Bemessung: EC5 bzw. DIN EN 1995-1-1:2010-12 und nationales deutsches Anwendungsdokument DIN 20000-6:2012-06; ETA-11/0190 ASSY Holzschrauben.
Bemessungskraft:	$F_{v,Ed} = 13,3 \text{ kN}$ (NKL = 1, KLED = „mittel“)
Balkenträger:	Gewählte Höhe des Balkenträgers = 160mm

Balkenträger

Effektive Anzahl an Stabdübel nach unten:	$n_{i,ef,down}$	= 1,66	Gemäß Tabelle B.1 ETA-09/0105
Effektive Anzahl an Stabdübel nach oben:	$n_{i,ef,up}$	= 1,26	Gemäß Tabelle B.1 ETA-09/0105
Anzahl an Würth Ankernägeln:	n_H	= 14	Gemäß Tabelle B.1 ETA-09/0105
Formbeiwert nach unten:	$k_{H,down}$	= 45,1	Gemäß Tabelle B.1 ETA-09/0105
Formbeiwert nach oben:	$k_{H,up}$	= 22,6	Gemäß Tabelle B.1 ETA-09/0105

Table B.1: Gutzeit concealed beam hangers: Form factors k_H and effective number of dowels $n_{J,ef}$

Beam hanger	n_J	n_H	k_H		$n_{J,ef}$	
			Loading DOWN	Loading UP	Loading DOWN	Loading UP
90	4	8	5,00	0,85	6,67	1,12
120	3	10	23,3	1,03	11,7	0,66
160	4	14	45,1	1,66	22,6	1,26
200	5	18	74,0	2,40	37,0	2,00
240	6	22	110	3,22	55,0	2,84

Stabdübel gemäß EN 14592

Materialfestigkeit:	S235		
Durchmesser:	\emptyset	= 12 mm	
Zugfestigkeit:	$f_{u,k}$	= 360 N/mm ²	
Fließmoment:	$M_{y,k}$	= 69071 Nmm	$M_{y,k} = 0,3 \times f_{u,k} \times d^{2,6}$
Lochleibungsfestigkeit:	$f_{h,\alpha,k}$	= 16,51 N/mm ²	$f_{h,\alpha,k} = \frac{0,082 \times (1 - 0,01 \times d) \times \rho_k}{k_{90} \times \sin^2 90 + \cos^2 90}$
Seitenholzdicke:	t_1	= 37mm	

HINWEIS: Es handelt sich hier um Planungshilfen. Die Werte sind durch autorisierte Personen im Projektfall zu bemessen.

WERTERMITTLUNG DER TABELLEN WÜRTH BALKENTRÄGER

$$\begin{aligned}
 F_{v,Rk} &= 7329 \text{ N} \\
 F_{v,Rk} &= 10414 \text{ N} \\
 F_{v,Rk} &= 8508 \text{ N}
 \end{aligned}$$

— für Stahlbleche jeder Dicke als Mittelteil einer zweischnittigen Verbindung:

$$F_{v,Rk} = \min \begin{cases} f_{h,1k} t_1 d & \text{(f)} \\ f_{h,1k} t_1 d \left[2 + \frac{4M_{y,Rk}}{f_{h,1k} d t_1^2} - 1 \right] + \frac{F_{ax,Rk}}{4} & \text{(g)} \\ 2,3 \sqrt{M_{y,Rk} f_{h,1k} d} + \frac{F_{ax,Rk}}{4} & \text{(h)} \end{cases}$$

Chara. Tragfähigkeit des Stabdübels: **$F_{v,Rk,min} = 7329 \text{ N}$**
 Bemessungswert mit zwei Scherfugen: **$F_{v,Rd} = 9020 \text{ N}$**

Ankernägeln gemäß EN 14592, Würth Ankernägeln Art. Nr. 0681 940 xxx

Ankernägel: $\varnothing 4.0 \times 60 \text{ mm}$ Anzahl: 14 Stk.

Chara. Tragfähigkeit des Ankernagels: $F_{v,Rk} = 2,15 \text{ kN}$ Tabelle charakteristische Tragfähigkeit Ankernägeln

Chara. Ausziehtragfähigkeit des Ankernagels: $F_{ax,Rk} = 1,23 \text{ kN}$

Bemessungswert der Tragfähigkeit: $F_{v,Rd} = 1,32 \text{ kN}$

Bemessungswert des Auszugs: $F_{ax,Rd} = 0,75 \text{ kN}$

Gesamte Traglast nach unten: **$F_{v,Rd,down} = 14,97 \text{ kN}$**

Gesamte Traglast nach oben: **$F_{v,Rd,up} = 11,37 \text{ kN}$**

B.1 Concealed beam hangers fastened with nails and dowels

$$F_{Z,Rd} = \min \left\{ \frac{n_{J,ef} \cdot F_{v,J,Rd}}{\sqrt{\left(\frac{1}{n_H \cdot F_{v,H,Rd}} \right)^2 + \left(\frac{1}{k_H \cdot F_{ax,H,Rd}} \right)^2}} \right\} \quad \text{(B.1)}$$

$n_{J,ef}$ effective number of dowels in the joist, see Table B.1

n_H total number of nails in the side of the header

$F_{v,J,Rd}$ Characteristic lateral load-carrying capacity of a dowel with two shear planes in the joist

$F_{v,H,Rd}$ Characteristic lateral load-carrying capacity of a nail in single shear in the header assuming a thick steel plate

$F_{ax,H,Rd}$ Characteristic axial load-carrying capacity of a nail in the header

k_H form factor, see Table B.1

Nachweis:

$$\eta = 0,89 \leq 1,0 \quad \mathbf{88,80\%}$$

HINWEIS: Es handelt sich hier um Planungshilfen. Die Werte sind durch autorisierte Personen im Projektfall zu bemessen.

CHARAKTERISTISCHE TRAGFÄHIGKEITEN IN KN MIT WÜRTH KAMM- /ANKERNÄGEL UND WÜRTH BALKENSCHUHSCHRAUBE

Charakteristische Tragfähigkeiten von Würth Anknägeln, Art. Nr. 0681 940 xxx für bei Rohdichten nach DIN 338 und DIN EN 14080



Art.-Nr.	Anknägel d x l [mm]	$\rho_k = 350 \text{ kg/m}^3$		$\rho_k = 385 \text{ kg/m}^3$		$\rho_k = 425 \text{ kg/m}^3$		$\rho_k = 440 \text{ kg/m}^3$	
		$F_{V,Rk}$	$F_{ax,Rk}$	$F_{V,Rk}$	$F_{ax,Rk}$	$F_{V,Rk}$	$F_{ax,Rk}$	$F_{V,Rk}$	$F_{ax,Rk}$
0681 940 040	4,0 x 40mm	1,68	0,74	1,81	0,80	1,96	0,86	2,02	0,89
0681 940 050	4,0 x 50mm	1,99	0,98	2,15	1,06	2,32	1,14	2,39	1,18
0681 940 060	4,0 x 60mm	2,15	1,23	2,32	1,33	2,51	1,44	2,58	1,48
0681 940 075	4,0 x 75mm	2,24	1,59	2,42	1,72	2,62	1,86	2,69	1,91
0681 940 100	4,0 x 100mm	2,27	1,72	2,45	1,86	2,65	2,01	2,73	2,07

Charakteristische Tragfähigkeiten von Würth ASSY 3.0 Balkenschuh-schrauben bei Rohdichten nach DIN 338 und DIN EN 14080



Art.-Nr.	Balkenschuh-schraube d x l [mm]	$\rho_k = 350 \text{ kg/m}^3$		$\rho_k = 385 \text{ kg/m}^3$		$\rho_k = 425 \text{ kg/m}^3$		$\rho_k = 440 \text{ kg/m}^3$	
		$F_{V,Rk}$	$F_{ax,Rk}$	$F_{V,Rk}$	$F_{ax,Rk}$	$F_{V,Rk}$	$F_{ax,Rk}$	$F_{V,Rk}$	$F_{ax,Rk}$
0153 35 025	5,0 x 25mm	1,5	1,2	1,61	1,3	1,74	1,4	1,78	1,44
0153 35 035	5,0 x 35mm	1,92	1,8	2,08	1,94	2,26	2,1	2,33	2,16
0153 35 040	5,0 x 40mm	2,15	2,1	2,31	2,27	2,45	2,45	2,49	2,52
0153 35 050	5,0 x 50mm	2,29	2,52	2,47	2,91	2,62	3,15	2,67	3,24
0153 35 060	5,0 x 60mm	2,44	3,12	2,59	3,37	2,74	3,64	2,8	3,75
0153 35 070	5,0 x 70mm	2,58	3,66	2,75	4,01	2,92	4,35	2,98	4,47

Hinweise:

- Die Bemessungstabellen können nur angewendet werden, wenn alle Nägel und Stabdübel in die vorgesehenen Löcher eingebracht werden.
- Der Nebenträger sollte etwa 40mm in der Höhe größer als der Balkenträger sein.
- Die Tragfähigkeiten der jeweiligen Verbindungsmittel werden gemäß DIN EN 1995-1-1 / NA angesetzt.
- Die Kraft $F_{z,down}$ und $F_{z,up}$ wirken mittig im Nebenträger. Der Hauptträger ist gegen Verdrehen zu sichern.
- Der Spalt zwischen Haupt- und Nebenträger darf nicht größer sein als 8mm.
- Die Querkzugtragfähigkeit des Hauptträgers ist gesondert zu untersuchen. Gegebenfalls ist eine Querkzugsicherung mit ASSY plus VG Schrauben vorzunehmen.
- Beim einseitigen Anschluss am Hauptträger ist das Versatzmoment zu beachten.
- Die Bestimmungen der ETA-09/0105 sind anzuwenden.

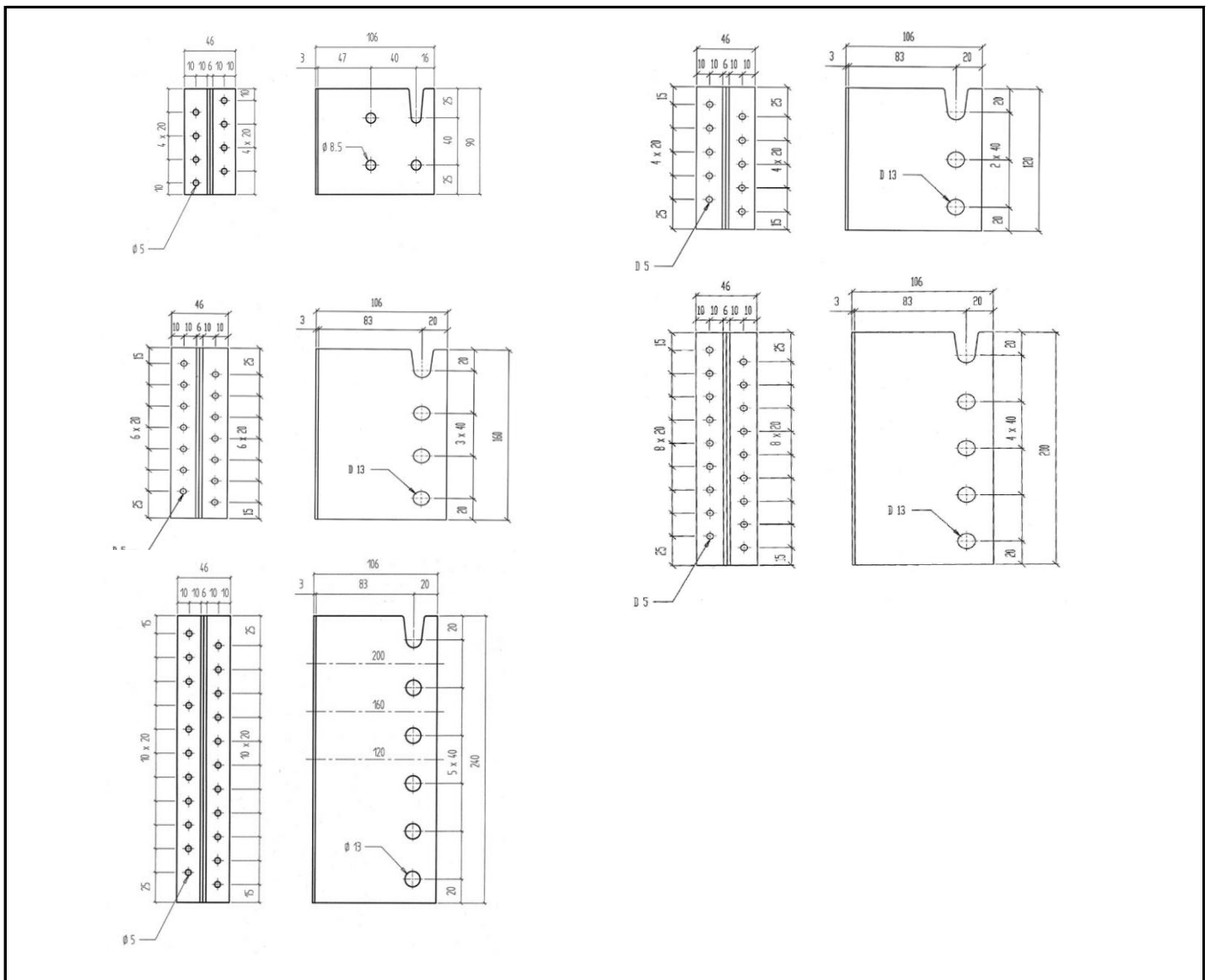
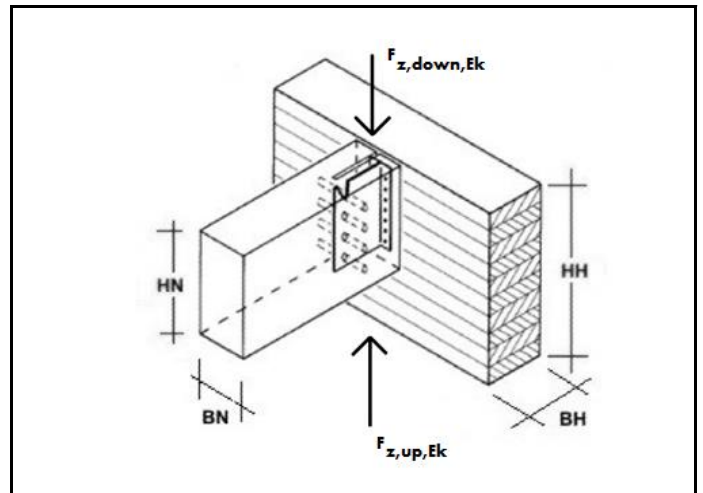
$$M_{ex} = F \times \left(\frac{\text{Breite HT}}{2} + 40\text{mm} \right)$$

HINWEIS: Es handelt sich hier um Planungshilfen. Die Werte sind durch autorisierte Personen im Projektfall zu bemessen.

LEGENDE UND HINWEISE WÜRTH BALKENTRÄGER

Legende

$F_{z,down,Rk}$	Charakteristische Tragfähigkeit in [kN] des Balkenträgers bei Einwirkung von oben
$F_{z,up,Rk}$	Charakteristische Tragfähigkeit in [kN] des Balkenträgers bei Einwirkung von unten
HN	Höhe des Nebenträgers
BN	Breite des Nebenträgers
HH	Höhe des Hauptträgers
BH	Breite des Hauptträgers



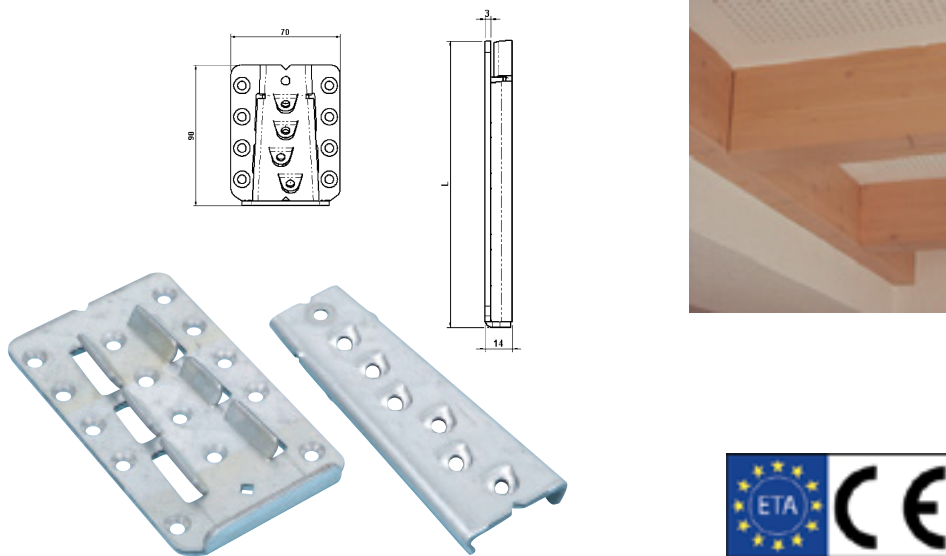
HINWEIS: Es handelt sich hier um Planungshilfen. Die Werte sind durch autorisierte Personen im Projektfall zu bemessen.

LEGENDE UND HINWEISE WÜRTH BALKENTRÄGER

Berechnungsgrundlagen

DIN EN 1995-1-1:2010-12	Bemessung und Konstruktion von Holzbauten - Allgemeine Regeln und Regeln für den Holzbau
DIN EN 1995-1-1/NA:2013-08	Nationaler Anhang - National festgelegte Parameter
DIN 20000-6	Anwendung von Bauprodukten in Bauwerken-Teil 6: Stifförmige und nicht stifförmige Verbindungsmittel
ETA-11/0190	Würth self-tapping screws for use in timber constructions
EN 14081-1	Holzbauwerke, Allgemeine Anforderungen
EN 338	Bauholz für tragende Zwecke, Festigkeitsklassen
EN 14592	Holzbauwerke - Stifförmige Verbindungsmittel
ETA-09/0105	Gutzeit concealed beam hangers 90, 120 160, 200 and 240

UNSICHTBARER BALKENVERBINDER



Der innovative unsichtbare Balkenverbinder mit hoher Tragkraft und geringer Einbautiefe ist ideal für verdeckt liegende Holz/Holz-Anschlüsse (Sichtbereich) von Nebenträgern an Hauptträger oder an Stützen

- Es können Schräganschlüsse im Winkel 15° bis 165° und Neigung von 0° bis 55° ausgeführt werden. Die Verschraubung im Hirnholz ist im 35° Winkel ASSY 5x80 mm Senkkopfschrauben mit Vollgewinde vorzunehmen. Der Einschraubwinkel wird durch die Blechführung vorgegeben.
- Hohe Tragkraft bei geringer Einbautiefe (14 mm)
- Selbstständige Zentrierung und fugenlose Anpressung durch konische schwalbenschwanzähnliche Geometrie
- Hoher möglicher Vorfertigungsgrad in der Werkstatt und leichte schnell Baustellenmontage
- Beidseitig feuerverzinkte Bleche (S250GD + Z275 (ca. 20µm)) der Stärke 3,0 mm gemäß EN 10346:2009
- Verwendung in der Nutzungsklasse 1 und 2 gemäß EN 1995:2013

Hinweis

Zur einfachen und schnellen Vormontage empfiehlt sich die Verwendung des dazu abgestimmten Frässhablonensets.

Die Verschraubung im Hirnholz ist in einem Winkel von 35° vorzunehmen. Durch die Ausformung der Laschen ist dieser Einschraubwinkel vorgegeben.

Der Querkzugnachweis des Hauptträgers ist gesondert zu führen und gegebenenfalls mit ASSY plus VG Vollgewindeschrauben auszuführen. Bei Beanspruchungen rechtwinklig zur Nebenträgerachse ist der Querkzugnachweis auch für den Nebenträger zu führen. Wird der Hauptträger auf Torsion beansprucht, ist dieser gegen Verdrehen zu sichern.

Anleitung

Zugelassene Verbindungsmittel:

ASSY 3.0 Senkkopfschraube mit Vollgewinde 5 x 80 bis 120 mm (lg ≥72 mm) gemäß ETA 11/0190 mm

Montageanleitung:

- Schabloneneinsatz wählen
- Schwalbenschwanzförmigen Teil des Verbinders am vorher angezeichneten Nebenträger mittig ansetzen und zunächst die Zentrierschraube einschrauben. Der Verbinder ist bündig mit der Oberkante zu montieren
- Die restlichen ASSY-Schrauben im 35°-Winkel einschrauben
- Einsetzen des Verbinders in die vorbereitete Vertiefung des Hauptträgers und Schrauben eindrehen
- Nebenträger in den Hauptträger von oben einhängen

Leistungsnachweis

ETA-09/0301

Anwendungsgebiet

Tragende Verbindungen von Holzträgern an Hauptträger oder Stützen aus Holz im Sichtbereich

Art.-Nr.	0681 352 090	0681 352 125	0681 352 150	0681 352 190
VE	10	10	10	10
Breite x Höhe	70 x 90 mm	70 x 125 mm	70 x 150 mm	70 x 190 mm
Balkenquerschnitt Nebenträger min.	95 x 140 mm	95 x 180 mm	95 x 200 mm	95 x 240 mm
Einbautiefe	14 mm	14 mm	14 mm	14 mm
Lochdurchmesser	5,5 mm	5,5 mm	5,5 mm	5,5 mm
Anzahl Löcher Nebenträger nJ + Hauptträger nH	5 + 11 Stck	7 + 14 Stck	8 + 15 Stck	10 + 17 Stck
Gewicht	244 g	350 g	423 g	543 g

CHARAKTERISTISCHE TRAGFÄHIGKEITEN IN KN FÜR DIE UNSICHTBAREN WÜRTH BALKENVERBINDER; HAUPT-NEBENTRÄGER ANSCHLUSS 90°

Charakteristische Tragfähigkeiten in kN für unsichtbarere Würth Balkenverbinder, Haupt-Nebenträger 90°, Neigung 0°, ASSY 3.0 Vollgewinde Senkkopf 5x80mm

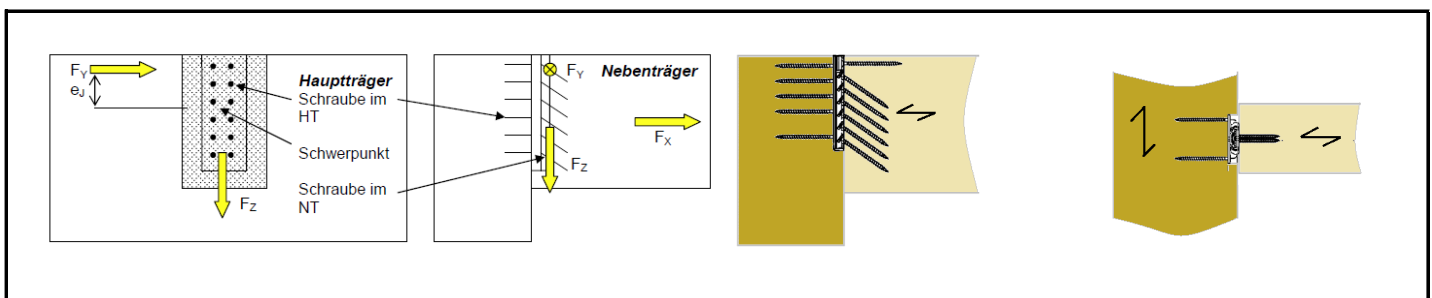


Breite x Höhe		70 x 90mm	70 x 125mm	70 x 150mm	70 x 190mm
Mindestquerschnitt Nebenträger		95 x 140mm	95 x 180mm	95 x 200mm	95 x 240mm
Einbautiefe		14mm	14mm	14mm	14mm
Anzahl Schrauben NT + HT		5 + 11 Stk.	7 + 14 Stk.	8 + 15 Stk.	10 + 17 Stk.
Charakteristische Einwirkungen		[kN]	[kN]	[kN]	[kN]
Vollholz C 24	$F_{x,k}$	8,78	12,60	14,50	18,20
Vollholz C 24	$F_{y,k}$	1,61	2,26	2,56	3,20
Vollholz C 24	$F_{x,k}$	3,58	5,46	6,27	7,86
BSH GL 24h	$F_{x,k}$	9,20	13,21	15,20	19,08
BSH GL 24h	$F_{y,k}$	1,69	2,37	2,69	3,36
BSH GL 24h	$F_{x,k}$	3,58	5,59	6,57	8,24

" C24 = $\rho_k = 350 \text{ kg/m}^3$; GL 24h = $\rho_k = 385 \text{ kg/m}^3$ "

Faktorentabelle für Bemessungswerte

NKL	ständig	lang	mittel	kurz	sehr kurz
1	0,462	0,538	0,615	0,692	0,846
2	0,462	0,538	0,615	0,692	0,846



Hinweise:

- Bemessung gemäß ETA-09/0301 und DIN EN 1995-1-1
- Es sind die Bestimmungen und Hinweise der ETA-09/0301 zu beachten.
- Der Querschnittsnachweis ist gesondert zu überprüfen.
- Der Hauptträger ist gegen Verdrehen zu sichern

CHARAKTERISTISCHE TRAGFÄHIGKEITEN IN KN FÜR DIE UNSICHTBAREN WÜRTH BALKENVERBINDER; HAUPT-NEBENTRÄGER ANSCHLUSS HORIZONTAL GENEIGT

Charakteristische Tragfähigkeiten in kN für unsichtbarere Würth Balkenverbinder, Hauptträger 90° - Nebenträger mit horizontaler Neigung, ASSY 3.0 Vollgewinde Senkkopf 5x80mm

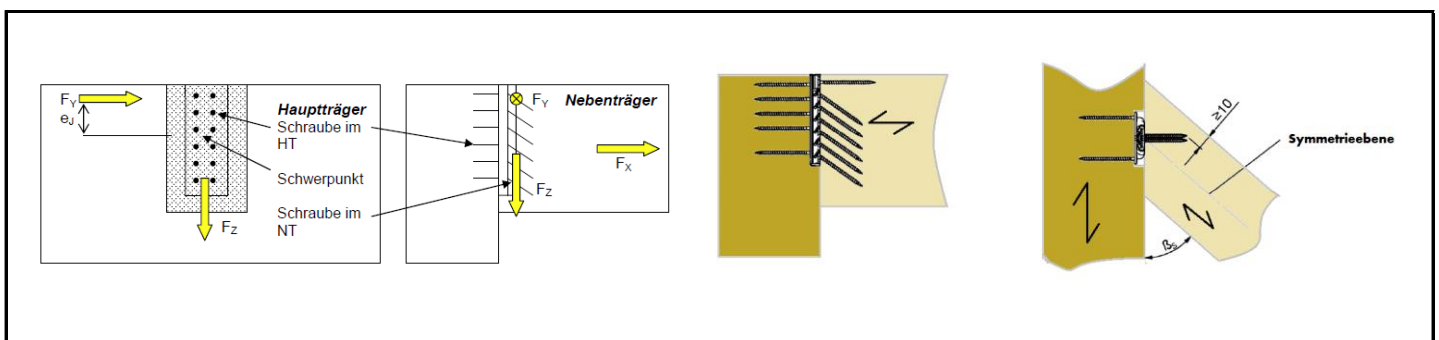


Breite x Höhe		70 x 90mm	70 x 125mm	70 x 150mm	70 x 190mm
Mindestquerschnitt Nebenträger - 15°		180 x 140 mm	180 x 180mm	180 x 200mm	180 x 240mm
Mindestquerschnitt Nebenträger - 30°		160 x 140 mm	160 x 180mm	160 x 200mm	160 x 240mm
Mindestquerschnitt Nebenträger - 45°		140 x 140 mm	140 x 180mm	140 x 200mm	140 x 240mm
Mindestquerschnitt Nebenträger - 60°		100 x 140 mm	100 x 180mm	100 x 200mm	100 x 240mm
Mindestquerschnitt Nebenträger - 75°		100 x 140 mm	100 x 180mm	100 x 200mm	100 x 240mm
Einbautiefe		14mm	14mm	14mm	14mm
Anzahl Schrauben NT + HT		5 + 11 Stk.	7 + 14 Stk.	8 + 15 Stk.	10 + 17 Stk.
Charakteristische Einwirkungen		[kN]	[kN]	[kN]	[kN]
Vollholz C 24	$F_{z,k}$	8,78	12,60	14,50	18,20
Vollholz C 24	$F_{y,k}$	1,61	2,26	2,56	3,20
Vollholz C 24	$F_{x,k}$	3,58	5,46	6,27	7,86
BSH GL 24h	$F_{z,k}$	9,20	13,21	15,20	19,08
BSH GL 24h	$F_{y,k}$	1,69	2,37	2,69	3,36
BSH GL 24h	$F_{x,k}$	3,58	5,59	6,57	8,24

" C24 = $\rho_k = 350 \text{ kg/m}^3$; GL 24h = $\rho_k = 385 \text{ kg/m}^3$ "

Faktorentabelle für Bemessungswerte

NKL	ständig	lang	mittel	kurz	sehr kurz
1	0,462	0,538	0,615	0,692	0,846
2	0,462	0,538	0,615	0,692	0,846



Hinweise:

- Bemessung gemäß ETA-09/0301 und DIN EN 1995-1-1
- Es sind die Bestimmungen und Hinweise der ETA-09/0301 zu beachten.
- Der Quersugnachweis ist gesondert zu überprüfen.
- Der Hauptträger ist gegen Verdrehen zu sichern

HINWEIS: Es handelt sich hier um Planungshilfen. Die Werte sind durch autorisierte Personen im Projektfall zu bemessen.

CHARAKTERISTISCHE TRAGFÄHIGKEITEN IN KN FÜR DIE UNSICHTBAREN WÜRTH BALKENVERBINDER; HAUPT-NEBENTRÄGER ANSCHLUSS VERTIKAL GENEIGT

Charakteristische Tragfähigkeiten in kN für unsichtbarere Würth Balkenverbinder, Hauptträger 90° - Nebenträger mit vertikaler 15° - 55° Neigung nach oben, ASSY 3.0 Vollgewinde Senkkopf 5x80mm

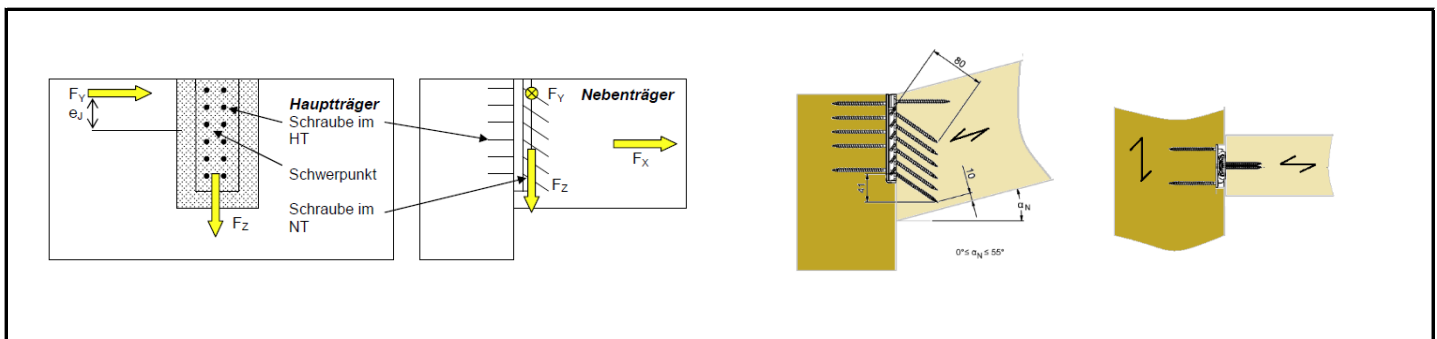


Breite x Höhe		70 x 90mm	70 x 125mm	70 x 150mm	70 x 190mm
Mindestquerschnitt Nebenträger - 15°		95 x 140mm	95 x 180mm	95 x 200mm	95 x 220mm
Mindestquerschnitt Nebenträger - 30°		95 x 140mm	95 x 180mm	95 x 200mm	95 x 220mm
Mindestquerschnitt Nebenträger - 45°		95 x 140mm	95 x 160mm	95 x 180mm	95 x 200mm
Mindestquerschnitt Nebenträger - 55°		95 x 140mm	95 x 160mm	95 x 160mm	95 x 180mm
Einbautiefe		14mm	14mm	14mm	14mm
Anzahl Schrauben NT + HT		5 + 11 Stk.	7 + 14 Stk.	8 + 15 Stk.	10 + 17 Stk.
Charakteristische Einwirkungen		[kN]	[kN]	[kN]	[kN]
Vollholz C 24	F _{z,k}	8,78	12,60	14,50	18,20
Vollholz C 24	F _{y,k}	1,61	2,26	2,56	3,20
Vollholz C 24	F _{x,k}	3,58	5,46	6,27	7,86
BSH GL 24h	F _{z,k}	9,20	13,21	15,20	19,08
BSH GL 24h	F _{y,k}	1,69	2,37	2,69	3,36
BSH GL 24h	F _{x,k}	3,58	5,59	6,57	8,24

" C24 = ρ_k = 350 kg/m³; GL 24h = ρ_k = 385 kg/m³"

Faktorentabelle für Bemessungswerte

NKL	ständig	lang	mittel	kurz	sehr kurz
1	0,462	0,538	0,615	0,692	0,846
2	0,462	0,538	0,615	0,692	0,846



Hinweise:

- Bemessung gemäß ETA-09/0301 und DIN EN 1995-1-1
- Es sind die Bestimmungen und Hinweise der ETA-09/0301 zu beachten.
- Der Quersugnachweis ist gesondert zu überprüfen.
- Der Hauptträger ist gegen Verdrehen zu sichern

HINWEIS: Es handelt sich hier um Planungshilfen. Die Werte sind durch autorisierte Personen im Projektfall zu bemessen.

VERWENDUNG TABELLENWERTE UNSICHTBARE WÜRTH BALKENVERBINDER

Rechenbeispiel:

System: Haupt-Nebenträgeranschluss im Sichtbereich mit dem unsichtbaren Würth Balkenverbinder und ASSY 3.0 Schrauben

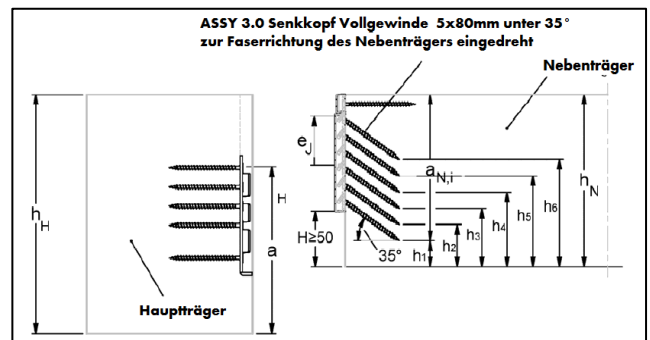
Hauptträger: $b/h = 140\text{mm} / 240\text{mm}$ Nadelholz, Festigkeitsklasse C24 nach EN 338
($\rho_k = 350\text{kg/m}^3$)

Nebenträger: $b/h = 120\text{mm} / 240\text{mm}$ Nadelholz, Festigkeitsklasse C24 nach EN 338
($\rho_k = 350\text{kg/m}^3$)

Berechnungsbasis: EC5 bzw. DIN EN 1995-1-1: 2012-12 und nationales deutsches Anwendungsdokument DIN 20000-6-2012; ETA-09/0301

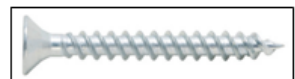
Einwirkung:

$F_{z,Ed} = 7,5\text{ kN}$
 $F_{y,Ed} = 0,8\text{ kN}$
 $F_{x,Ed} = 0,4\text{ kN}$



Gewählt: Unsichtbarer Würth Balkenverbinder 150x70mm

Charakteristische Tragfähigkeiten in kN für unsichtbarere Würth Balkenverbinder, Haupt-Nebenträger 90°, Neigung 0°, ASSY 3.0 Vollgewinde Senkkopf 5x80mm



Breite x Höhe	70 x 90mm	70 x 125mm	70 x 150mm	70 x 190mm
Mindestquerschnitt Nebenträger	95 x 140mm	95 x 180mm	95 x 200mm	95 x 240mm
Einbautiefe	14mm	14mm	14mm	14mm
Anzahl Schrauben NT + HT	5 + 11 Stk.	7 + 14 Stk.	8 + 15 Stk.	10 + 17 Stk.
Charakteristische Einwirkungen	[kN]	[kN]	[kN]	[kN]
Vollholz C 24				
$F_{z,k}$	8,78	12,60	14,50	18,20
$F_{y,k}$	1,61	2,26	2,56	3,20
$F_{x,k}$	3,58	5,46	6,27	7,86
BSH GL 24h				
$F_{z,k}$	9,20	13,21	15,20	19,08
$F_{y,k}$	1,69	2,37	2,69	3,36
$F_{x,k}$	3,58	5,59	6,57	8,24

* C24 = $\rho_k = 350\text{ kg/m}^3$; GL 24h = $\rho_k = 385\text{ kg/m}^3$ *

VERWENDUNG TABELLENWERTE UNSICHTBARER WÜRTH BALKENVERBINDER

Werte aus Lasttabelle:

$$F_{Z,Rk} = 14,50 \text{ kN} \quad \text{"Krafrichtung in Einschubrichtung"}$$

$$F_{Y,Rk} = 2,56 \text{ kN} \quad \text{"Krafrichtung rechtwinklig zur Einschubrichtung"}$$

$$F_{X,Rk} = 6,27 \text{ kN} \quad \text{"Krafrichtung rechtwinklig zur Plattenebene der Balkenverbinder"}$$

$$F_{Z,Rd} = \mathbf{8,92 \text{ kN}} = F_{Z,Rk} \times 0,615$$

$$F_{Y,Rd} = \mathbf{1,58 \text{ kN}} = F_{Y,Rk} \times 0,615$$

$$F_{X,Rd} = \mathbf{3,86 \text{ kN}} = F_{X,Rk} \times 0,615$$

Nachweis:

$$\eta_{z} = \mathbf{0,84} < \mathbf{1,0} \quad \eta_{z} = \frac{F_{Z,Ed}}{F_{Z,Rd}}$$

$$\eta_{y} = \mathbf{0,51} < \mathbf{1,0} \quad \eta_{y} = \frac{F_{Y,Ed}}{F_{Y,Rd}}$$

$$\eta_{x} = \mathbf{0,10} < \mathbf{1,0} \quad \eta_{x} = \frac{F_{X,Ed}}{F_{X,Rd}}$$

$$\eta_{\text{Ges}} = \mathbf{0,98} < \mathbf{1,0} \quad \left(\frac{F_{Z,Ed}}{F_{Z,Rd}}\right)^2 + \left(\frac{F_{Y,Ed}}{F_{Y,Rd}}\right)^2 + \left(\frac{F_{X,Ed}}{F_{X,Rd}}\right)^2 < 1,0$$

Zu verwendete Schrauben: **ASSY 3.0 Vollgewinde Senkkopf 5x80mm nach ETA-11/0190**

Legende:

DIN EN 1995-1-1:2010-12	Bemessung und Konstruktion von Holzbauten - Allgemeine Regeln und Regeln für den Holzbau
NA: 2013-13 [EC]	Nationales Anwendungsdokument zum EC5
ETA-09/0301	Europäisch technische Zulassung BB Balkenverbinder

WERTEBESTIMMUNG - UNSICHTBARER BALKENVERBINDER

Wertebestimmung:

System: Haupt-Nebenträger Anschluss im Sichtbereich mit dem unsichtbaren Würth Balkenverbinder und ASSY 3.0 Schrauben

Hauptträger: $b/h = 140\text{mm} / 240\text{mm}$ Nadelholz, Festigkeitsklasse C24 nach EN 338
($\rho_k = 350\text{kg/m}^3$)

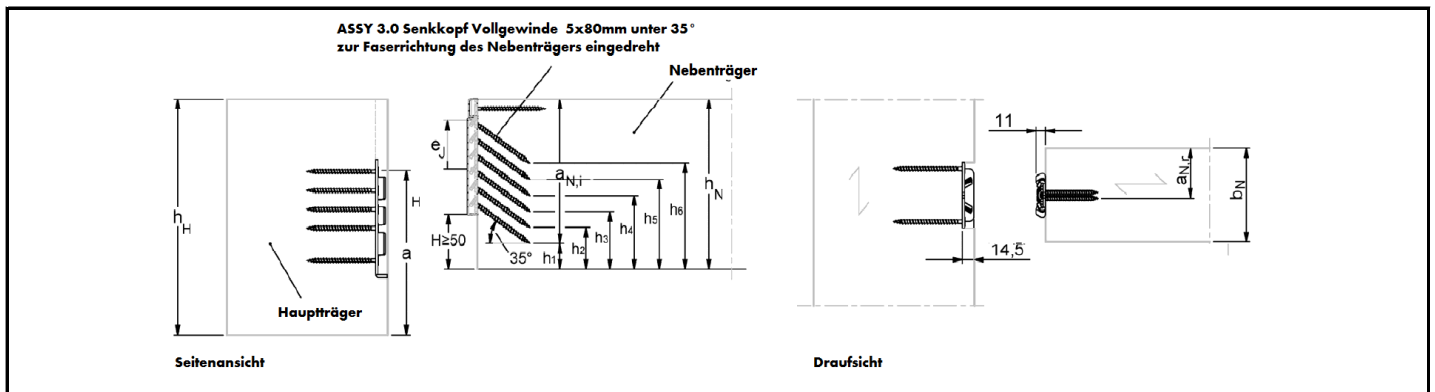
Nebenträger: $b/h = 120\text{mm} / 240\text{mm}$ Nadelholz, Festigkeitsklasse C24 nach EN 338
($\rho_k = 350\text{kg/m}^3$)

Berechnungsbasis: EC5 bzw. DIN EN 1995-1-1: 2012-12 und nationales deutsches Anwendungsdokument DIN 20000-6-2012; ETA-09/0301

Einwirkung:

$$F_{z,Ed} = 7,5 \text{ kN}$$

$$F_{y,Ed} = 0,8 \text{ kN}$$

$$F_{x,Ed} = 0,4 \text{ kN}$$


Gewählt: Unsichtbarer Balkenverbinder 150x70mm

Werte aus der Zulassung:

A =	4,87	"Konstante nach Tabelle B.1"
B _x =	6,27	"Konstante nach Tabelle B.1"
B _y =	9,02	"Konstante nach Tabelle B.1"
B _z =	14,5	"Konstante nach Tabelle B.1"
k _p =	1,00	"Faktor zur Berücksichtigung der chara. Rohdichte"
k _e =	0,28	"Faktor zur Berücksichtigung der Ausmitte der Last F _{y,Ed} "
e _j =	62,85	"Ausmitte der Last F _{y,Ed} vom Schwerpunkt des NT in mm"

$$F_{X,Rd} = \min \left\{ \begin{array}{l} \frac{A}{\gamma_{M,S}} \\ \frac{B_X \cdot k_p \cdot k_{mod}}{\gamma_{M,T}} \end{array} \right. \quad F_{Y,Rd} = \frac{B_Y \cdot k_p \cdot k_{mod} \cdot k_e}{\gamma_{M,T}}$$

HINWEIS: Es handelt sich hier um Planungshilfen. Die Werte sind durch autorisierte Personen im Projektfall zu bemessen.

WERTEBESTIMMUNG - UNSICHTBARER BALKENVERBINDER

Bemessungswerte des Balkenverbinders:

$F_{Z,Rd} =$	8,92 kN	"Krafrichtung in Einschubrichtung"
$F_{Y,Rd} =$	1,58 kN	"Krafrichtung rechtwinklig zur Einschubrichtung"
$F_{X,Rd} =$	3,86 kN	"Krafrichtung rechtwinklig zur Plattenebene der Balkenverbinder"

Nachweis:

$\eta_{z} =$	0,84	< 1,0	$\eta_{z} = \frac{F_{Z,Ed}}{F_{Z,Rd}}$
$\eta_{y} =$	0,51	< 1,0	$\eta_{y} = \frac{F_{Y,Ed}}{F_{Y,Rd}}$
$\eta_{x} =$	0,16	< 1,0	$\eta_{x} = \frac{F_{X,Ed}}{F_{X,Rd}}$
$\eta_{Ges} =$	0,99	< 1,0	$\left(\frac{F_{Z,Ed}}{F_{Z,Rd}}\right)^2 + \left(\frac{F_{Y,Ed}}{F_{Y,Rd}}\right)^2 + \left(\frac{F_{X,Ed}}{F_{X,Rd}}\right)^2 < 1,0$

Zu verwendete Schrauben: ASSY 3.0 Senkkopf 5x80mm nach ETA-11/0190

Legende:

DIN EN 1995-1-1:2010-12	Bemessung und Konstruktion von Holzbauten - Allgemeine Regeln und Regeln für den Holzbau
NA: 2013-13 [EC]	Nationales Anwendungsdokument zum EC5
ETA-09/0301	Europäisch technische Zulassung BB Balkenverbinder

Hinweise:

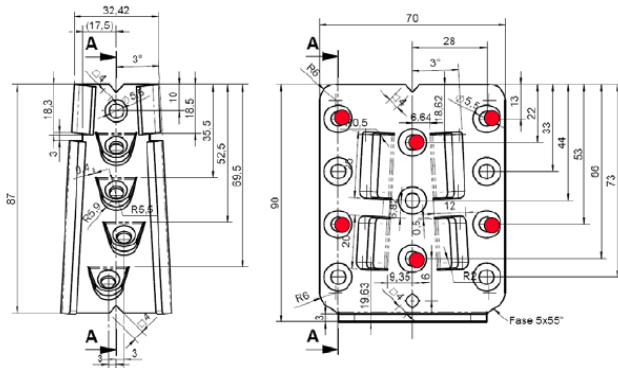
- Bemessung gemäß ETA-09/0301 und DIN EN 1995-1-1
- Es sind die Bestimmungen und Hinweise der ETA-09/0301 zu beachten.
- Der Quersugnachweis ist gesondert zu überprüfen.
- Der Hauptträger ist gegen Verdrehen zu sichern

HINWEISE - UNSICHTBARER BALKENVERBINDER

Bei Anschlüssen an Hauptträger sind sämtliche Löcher der Hauptträgerplatte mit Schrauben zu versehen, bei Anschlüssen an Stützen nur die rot markierten Löcher.

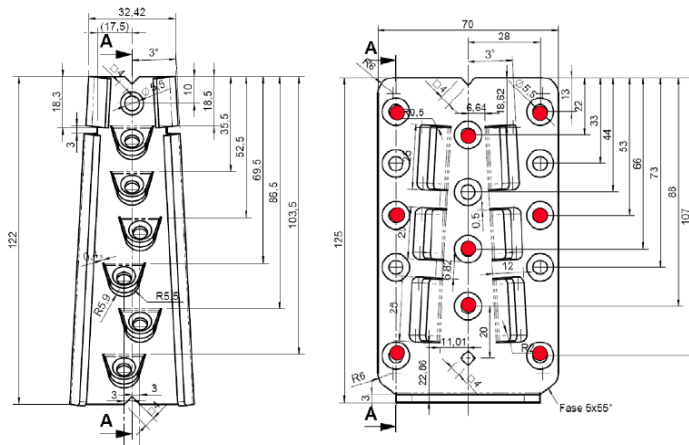
Art. Nr. 0681352090

Format: 70x90mm



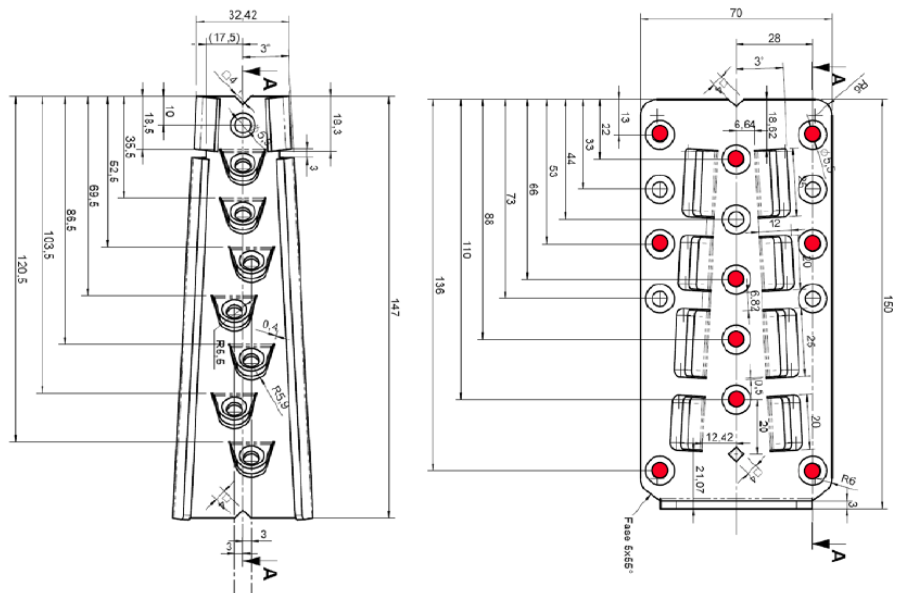
Art. Nr. 0681352125

Format: 70x125mm



Art. Nr. 0681352150

Format: 70x150mm

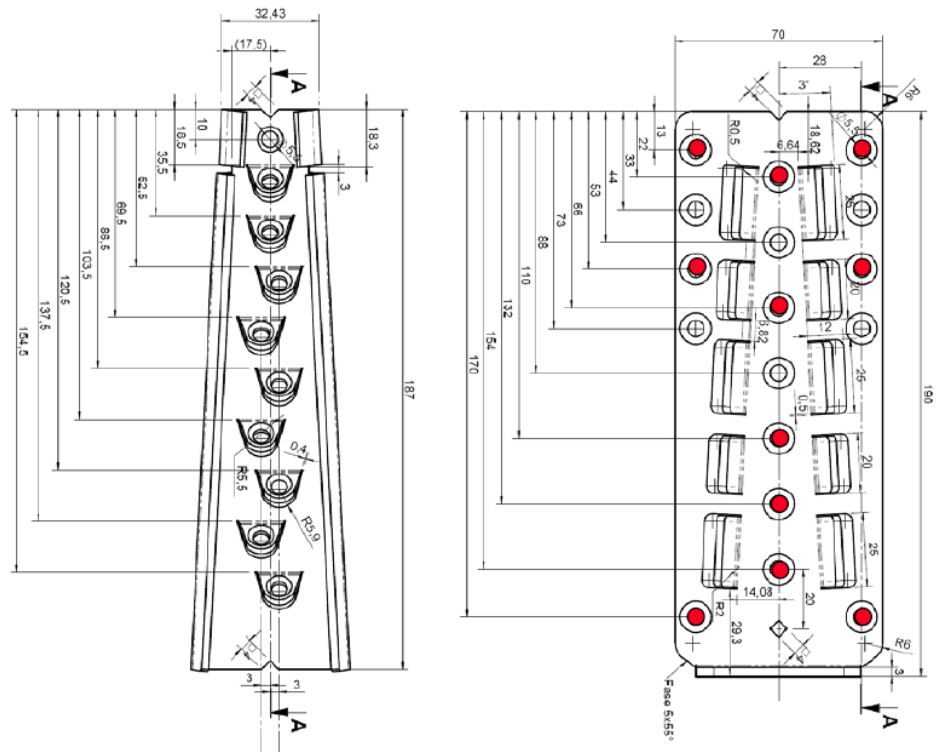


HINWEIS: Es handelt sich hier um Planungshilfen. Die Werte sind durch autorisierte Personen im Projektfall zu bemessen.

HINWEISE - UNSICHTBARER BALKENVERBINDER

Art. Nr. 0681352190

Format: 70x190mm



Die Breite der Hauptträger oder Stützen muss mindestens gleich der Schraubenlänge sein, bei beidseitigen Anschlüssen muss die Breite mindestens $l + 4d$ betragen. Hierin ist l die Länge und d der Durchmesser der im Hauptträgeranschluss. Der Abstand zwischen Schraubenspitze und Nebenträgertrand muss mindestens 10 mm betragen.

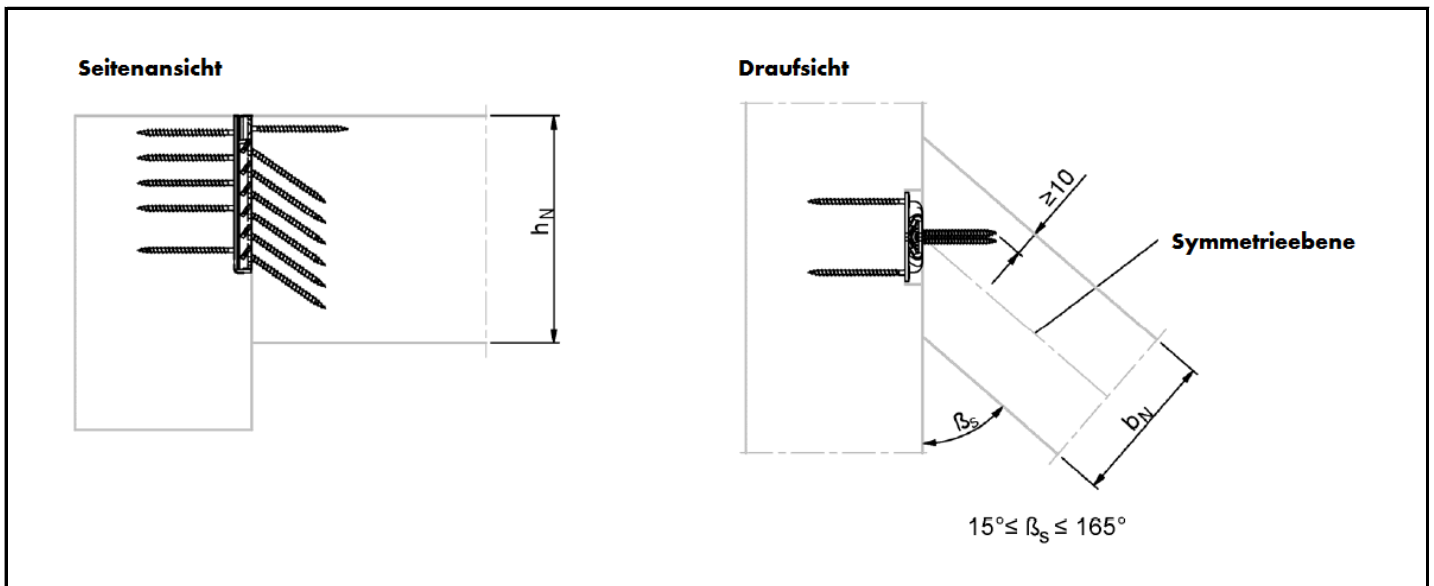
Die Nebenträgerbreite muss einen Randabstand von mindestens 12,5 mm zwischen den seitlichen Flächen des Nebenträgers und den angrenzenden Verbinderkanten zulassen. Die angrenzenden Verbinderkanten und die Höhe des Nebenträgers müssen einen Randabstand von mindestens 15 mm zwischen den oberen und unteren Flächen des Nebenträgers und den angrenzenden Verbinderkanten zulassen.

Der Spalt zwischen der Anschlussfläche des Hauptträgers und der Verbinderplatte am Hauptträger sowie der Spalt zwischen den Verbinderplatten und der Spalt zwischen der Anschlussfläche des Nebenträgers und der Verbinderplatte sind zu beschränken. Jede dieser Fugen darf maximal 1 mm betragen. Die Nebenträger und die Verbinder müssen zwängungsfrei eingebaut werden, sofern keine entsprechenden Nachweise geführt werden.

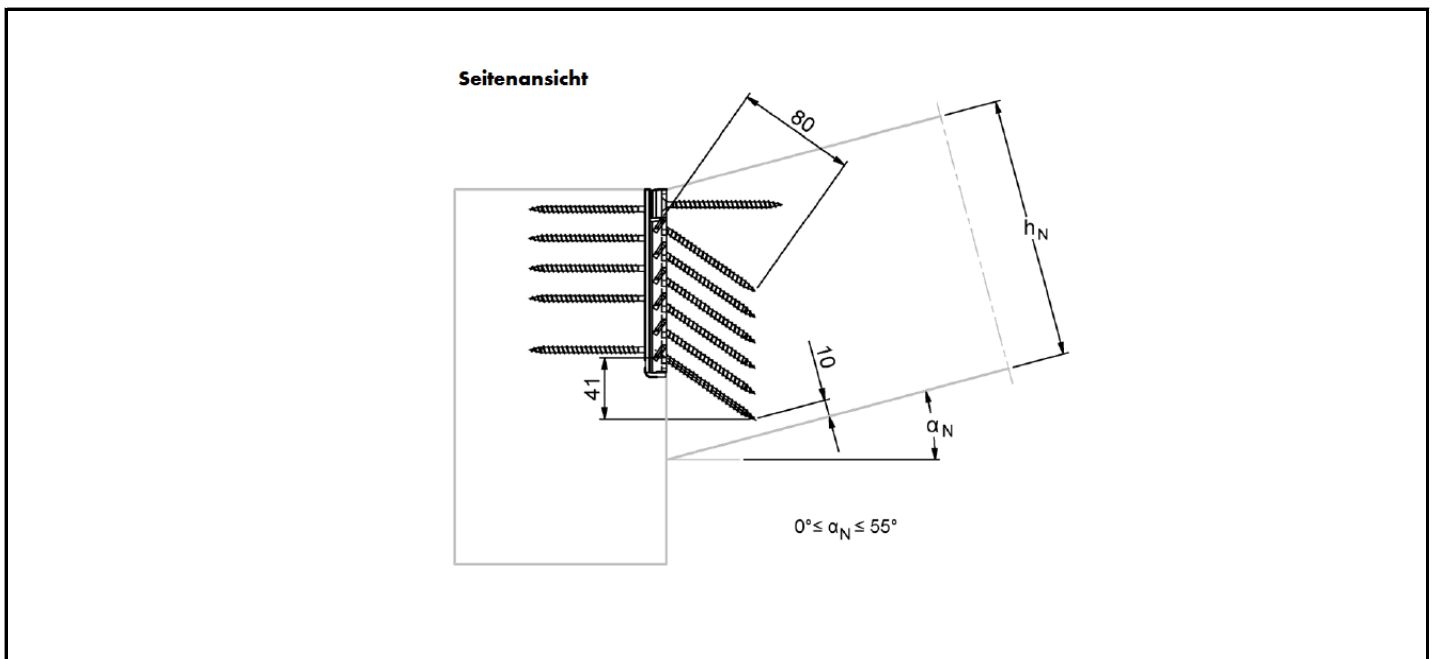
Der Hauptträger bzw. die Stütze müssen eine ebene Oberfläche im gesamten Bereich des Balkenverbinders aufweisen.

HINWEISE - UNSICHTBARER BALKENVERBINDER

Neigung des Nebenträgers in horizontaler Ebene: 15° bis 165°



Neigung des Nebenträgers in vertikaler Ebene: 0° bis 55°



HINWEIS: Es handelt sich hier um Planungshilfen. Die Werte sind durch autorisierte Personen im Projektfall zu bemessen.

FRÄSSCHABLONEN-SET



Frässhablone und vier Schabloneneinsätze zur schnellen exakten Vorfertigung der 14 mm starken Vertiefung für den unsichtbaren Balkenverbinder.

Einfache Handhabung und hohe Robustheit

Material: Kunststoff

Art.-Nr.	0681 352 300
VE	1
Werkstoff	Kunststoff
Breite	233 mm
Länge	271 mm
Stärke	20 mm
Anzahl Löcher	2 Stick

Anwendungsgebiet

Fräshilfe zur Herstellung der Vertiefung für unsichtbare Balkenverbinder.

Hinweis

Zur Vermeidung einer Schablonenbeschädigung während des Fräsvorganges ist der abgestimmte Fräser mit Anschlag Art.-Nr. 0612 208 203 zu verwenden

Anleitung

- Schabloneneinsatz (90, 125, 150 oder 190 mm) wählen und in den Schablonengrundkörper einsetzen. Den Einsatzes mit metrischen Schrauben fixieren.
- Anzeichnen der Fräsposition auf dem Hauptträger
- Schablone am Hauptträger ansetzen, ausrichten und mit Hilfe von 2 ASSY Senkkopfschrauben d = 5 mm fixieren
- Oberfräse auf eine Frästiefe von 14 mm einstellen
- Vertiefung ausfräsen
- Demontage der Fräsvorrichtung

SCHABLONENEINSATZ

**Ersatzschablone für Frässhablone-
nenset zur Herstellung der Ver-
tiefung für unsichtbare Balken-
verbinder**

Material: Kunststoff



Abbildung ähnlich

Werkstoff	Größe Ausfräsung	Art.-Nr.	VE
Kunststoff	70 x 90 mm	0681 352 301	1
Kunststoff	70 x 150 mm	0681 352 303	1
Kunststoff	70 x 190 mm	0681 352 304	1
Kunststoff	90 x 125 mm	0681 352 302	1

Hinweis

Zur Vermeidung einer Schablonenbe-
schädigung während des Fräsvorganges
ist der abgestimmte Fräser mit Anschlag
Art.-Nr. 0612 208 203 zu verwenden.

KAMMNADEL/ANKERNADEL

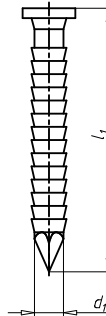


Art.-Nr.	0681 940 040	0681 940 050	0681 940 060	0681 940 075	0681 940 100
VE	2000	2000	250/2000	250	250
Durchmesser	4 mm	4 mm	4 mm	4 mm	4 mm
Länge	40 mm	50 mm	60 mm	75 mm	100 mm
Werkstoff	Stahl	Stahl	Stahl	Stahl	Stahl
Oberfläche	Verzinkt	Verzinkt	Verzinkt	Verzinkt	Verzinkt

Stahl verzinkt, blau passiviert
(A2K)

Der konische Teil unter dem Nagelkopf sorgt dafür, dass der Nagel das Loch im Holzverbinder ausfüllt, wodurch eine exakte Kraftübertragung gesichert ist.

ANKERNADEL 26°



Art.-Nr.	0486 440 40	0486 440 50	0486 440 60
VE	3000	3000	3000
Nenndurchmesser (d ₁)	4 mm	4 mm	4 mm
Länge (l ₁)	40 mm	50 mm	60 mm
Werkstoff	Stahl	Stahl	Stahl
Oberfläche	Verzinkt	Verzinkt	Verzinkt
Ausführung	Gerillt	Gerillt	Gerillt

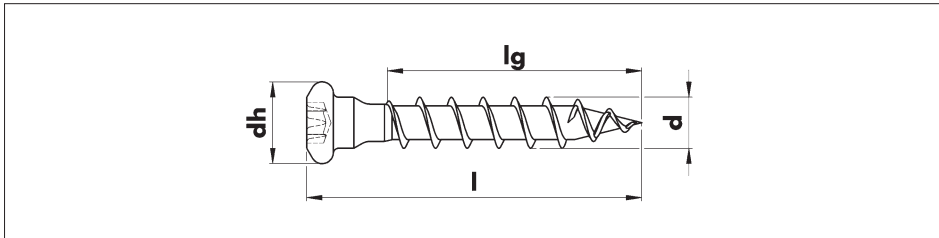
Stahl verzinkt, blau passiviert
(A2K)

Nägeln nach DIN EN 14592 + A1

Anwendungsgebiet

Winkelverbinder, Balkenschuhe, Kreuzverbinder, Stahlbleche und Stahlblechformteile, Sparrenpfettenanker, Sparrenfußbeschläge, Lochplatten, Flachstahlanker, Windrispenbänder etc.

ASSY 3.0 BALKENSCHUHSCHRAUBE



ASSY® 3.0 Balkenschuhschraube mit formschlüssigem Balkenschuhschraubenkopf speziell für die Blechformteil-Holz-Verbindung im Ladenbau, Schalungsbau, Neubau und in der Sanierung. Ideal geeignet für später wieder zu demontierende Blechformteilanschlüsse oder für Anschlüsse mit hohen Lasten an dünnen Holzquerschnitten.

Verstärkter Kopf mit vergrößerter Auflage
Hohe Flächenanpressung

Zylindrische Schaftverstärkung auf den Außendurchmesser unterhalb des Kopfes
Formschlüssiger Blechformteilanschluss und hohe Abscherwerte

d mm	l mm	lg mm	dh mm	Antrieb	Art.-Nr. verzinkt, blau passiviert (A2K)	VE/St.
5,0	25	20	8,0	AW20	0153 350 25	250
	35	30			0153 350 35	
	40	35			0153 350 40	
	50	45			0153 350 50	
	60	52			0153 350 60	
	70	62			0153 350 70	

Verwendungsinformationen:

- Vergleichbare Abscherwerte und höhere Auszieherte im Vergleich zu 4,0 mm Ankernägeln.
- Einschraubwinkel 0° bis 90°.
- Ein Vorbohren in Vollholz und Holzwerkstoffe aus Nadelholz optional zulässig. Bei Laubholzuntergründen ist entsprechend ETA 11/0190 vorzubohren.

Werkstoff:

Hochfester Stahl für hohe Bruchdrehmomente/verzinkt, blau passiviert (A2K).

Untergründe:

Vollholz aus Nadelholz oder Buche/ Eiche (vorgebohrt), Brettschichtholz, Brettspertholz, Duo und Triobalken, LVL.

Hinweis:

Es sind die Vorgaben der Europäischen technischen Zulassung ETA 11/0190 und des zu befestigenden Blechformteiles zu beachten.

Asymmetrisches Grobganggewinde

Schnelle Verschraubung und hohe Auszugswerte

Patentierete Spitze mit Gegen-gewinde

Reduzierte Spaltwirkung, schnelles Greifen und punktgenaues Ansetzen

AW-Antrieb

Taumelfreies, sicheres Ansetzen der Schraube



ETA-11/0190

CHARAKTERISTISCHE TRAGFÄHIGKEIT IN KN VON WÜRTH ANKERNÄGEL UND ASSY 3.0 BALKENSCHUSCHRAUBEN

Tragfähigkeiten der Würth Verbindungsmittel bei 1,5 mm dicken Stahlblech

Verbindungsmittel	Format	Charakteristische Rohdichte ρ_k in kg/m ³							
	d x l	$\rho_k = 350 \text{ kg/m}^3$		$\rho_k = 385 \text{ kg/m}^3$		$\rho_k = 425 \text{ kg/m}^3$		$\rho_k = 440 \text{ kg/m}^3$	
	[mm]	$F_{v,Rk}$	$F_{ax,Rk}$	$F_{v,Rk}$	$F_{ax,Rk}$	$F_{v,Rk}$	$F_{ax,Rk}$	$F_{v,Rk}$	$F_{ax,Rk}$
Würth Ankerdübel Art. Nr.: 0681 940 xxx	4x40	1,68	0,74	1,81	0,80	1,96	0,86	2,02	0,89
	4x50	1,99	0,98	2,15	1,06	2,32	1,14	2,39	1,18
	4x60	2,15	1,23	2,32	1,33	2,51	1,44	2,58	1,48
	4x75	2,24	1,59	2,42	1,72	2,62	1,86	2,69	1,91
	4x100	2,27	1,72	2,45	1,86	2,65	2,01	2,73	2,07
Würth ASSY 3.0 Balkenschuschrauben	5x25	1,5	1,2	1,61	1,3	1,74	1,4	1,78	1,44
	5x35	1,92	1,8	2,08	1,94	2,26	2,1	2,33	2,16
	5x40	2,15	2,1	2,31	2,27	2,45	2,45	2,49	2,52
	5x50	2,29	2,52	2,47	2,91	2,62	3,15	2,67	3,24
	5x60	2,44	3,12	2,59	3,37	2,74	3,64	2,8	3,75
	5x70	2,58	3,66	2,75	4,01	2,92	4,35	2,98	4,47

HINWEIS: Es handelt sich hier um Planungshilfen. Die Werte sind durch autorisierte Personen im Projektfall zu bemessen.

BEMESSUNGSWERTE FÜR WÜRTH DÜBEL GEMÄSS ZULASSUNGEN UND ETA 14/0274 SOWIE AUSGEWÄHLTEN TEMPERATURBEREICHEN

Beispielhafte Dübeltypen	Effektive verankerungstiefe h_{ef} [mm]	Durchgangsloch im Anbauteil d_f [mm]	Gerissener Beton bzw. Betongüte	Bemessungswert des Widerstandes $F_{B,Rd}$ ¹⁾ mit minimalen Randabstand c_{min}		Bemessungswert des Widerstandes $F_{B,Rd}$ ¹⁾ mit charakteristischem Randabstand $c_{cr,N}$	
				c_{min} [mm]	$F_{B,Rd}$ [kN]	$c_{cr,N}$ [mm]	$F_{B,Rd}$ [kN]
Betonschraube W-BS $\varnothing 14 / h_{nom1}$	58	18	C20/25	50	7,28	87	10,6
Betonschraube W-BS $\varnothing 14 / h_{nom2}$	79	18	C20/25	70	11,7	118,5	16,85
Betonschraube W-BS $\varnothing 14 / h_{nom3}$	92	18	C20/25	70	13,6	138	21,1
Fixanker W-FAZ/S M16	85	18	C20/25	60	11,6	127,5	16,7
Fixanker W-FAZ/S M20	100	22	C20/25	95	17,4	150	24
Fixanker W-FAZ/A4 M16	85	18	C20/25	60	11,6	127,5	16,7
Fixanker W-FAZ/A4 M20	100	22	C20/25	95	17,4	150	24
Injektionssystem W-VIZ/S M16-90	90	17, 18	C20/25	50	11,3	135	20,4
Injektionssystem W-VIZ/S M16-105	105	17, 18	C20/25	50	13,5	157	25,7
Injektionssystem W-VIZ/S M16-125	125	17, 18	C20/25	60	17,6	187	33,5
Injektionssystem W-VIZ/S M16-145	145	17, 18	C20/25	60	20,9	217	41,7
Injektionssystem W-VIZ/S M20-115	115	21, 22	C20/25	80	18,2	172	29,4
Injektionssystem W-VIZ/A4 M16-90	90	17, 18	C20/25	50	11,3	135	20,4
Injektionssystem W-VIZ/A4 M16-105	105	17, 18	C20/25	50	13,5	157	25,7
Injektionssystem W-VIZ/A4 M16-125	125	17, 18	C20/25	60	17,6	187	33,5
Injektionssystem W-VIZ/A4 M16-145	145	17, 18	C20/25	60	20,9	217	41,7
Injektionssystem W-VIZ/A4 M20-115	115	21, 22	C20/25	80	18,2	172	29,4
Injektionssystem WIT-VM 250 M16-80	80	17, 18	C20/25	80	9,2	160	12,2
Injektionssystem WIT-VM 250 M16-320	30	17, 18	C20/25	80	27,9	640	49,1

Berechnungsgrundlagen:	Betonschraube W-BS 14	ETA -16/0043
	Fixanker W-FAZ	ETA-99/0011
	Injektionssystem W-VIZ/S	ABZ Z-21.3-1909
	Injektionssystem WIT-VM 250	ETA-12/ 0164

W-VIZ :	Maximale Langzeittemperatur (Untergrund, Umgebung) 50°C - W-VIZ
	Maximale Kurzzeittemperatur (Untergrund, Umgebung) 80°C - W-VIZ
WIT-VM 250:	Maximale Langzeittemperatur (Untergrund, Umgebung) 24°C - WIT-VM 250
	Maximale Kurzzeittemperatur (Untergrund, Umgebung) 40°C - WIT-VM 250
Hinweis:	Es sind die Vorgaben der Zulassungen zu beachten z.B. Mindestbauteildicke, Achsabstand, ...

1) Wird die zulässige Last benötigt, dann gilt folgende Gleichung $F_{zul} = F_{b,Rd} / \text{Teilsicherheitsbeiwert } 1,4$

FÜR IHRE NOTIZEN

WÜRTH HOLZVERBINDER FÜR DAS HOLZ UND BAUHANDWERK

Adolf Würth GmbH & Co.KG
D-74650 Künzelsau
T +049 7940 15-0
F +49 7940 15-1000
info@wuerth.com
www.wuerth.de

© by Adolf Wuerth GmbH & Co. KG
Printed in Germany
Alle Rechte vorbehalten
Verantwortlich für den Inhalt Abt. PCV Udo Cera, Abt.
P&A Herbert Streich, Abtl. BPM Mathias Faiss

Nachdruck nur mit Genehmigung
Wir behalten uns das Recht vor, Produktveränderungen, die aus unserer
Sicht einer Qualitätsverbesserung dienen, auch ohne Vorankündigung
oder Mitteilung jederzeit durchzuführen. Abbildungen können
Beispielabbildungen sein, die im Erscheinungsbild von der gelieferten
Ware abweichen können. Irrtümer behalten wir uns vor. Für
Druckfehler übernehmen wir keine Haftung. Es gelten die allgemeinen
Geschäftsbedingungen.

