

Technisches Merkblatt

Sto-Anputzleiste Bravo S

Laibungsprofil mit am Fensterrahmen
anliegenden Fugendichtband



Charakteristik

Anwendung	<ul style="list-style-type: none"> • außen • zur dauerhaften Abdichtung von Anschlussfugen (Fenster-, Türrahmen, Rollladenführungsschienen) bei Fassadendämmsystemen • geeignet für Fenster < 15 m², die im Mauerwerk zurückgesetzt, vorgesetzt oder mauerwerksbündig sind • Dämmstoffdicke: max. 400 mm • nicht geeignet für Fenster, die bündig mit der fertigen Fassade sind oder aus dieser herausragen
------------------	--

Eigenschaften	<ul style="list-style-type: none"> • mit PUR-Fugendichtband zur Aufnahme von dreidimensionalen Bewegungen • direkt am Fensterrahmen anliegendes Fugendichtband • selbstklebend • aus Kunststoff • mit integriertem Glasfasergewebe • mit Schattenfuge • mit selbstklebender Schutzlasche zur Befestigung von Abdeckfolien • Klasse A gemäß VDPM-Merkblatt "Ausbildung von Details mit Profilen und Fugendichtungsbändern bei Außenputz und WDVS"
----------------------	--

Format	<ul style="list-style-type: none"> • Länge: 140 cm, 240 cm • Breite: 24 mm
---------------	--

Besonderheiten/Hinweise	<ul style="list-style-type: none"> • auch für nicht klebegeeignete Fensterrahmen geeignet • keine Klebprobe erforderlich
--------------------------------	--

Untergrund

Anforderungen	Der Untergrund muss stabil, eben, trocken und frei von Stoffen sein, die den Haftverbund beeinträchtigen (z.B. Fett, Schmutz).
----------------------	--

Vorbereitungen	Den Fenster- oder Türrahmen mit geeignetem Reinigungsmittel reinigen. Zur Auswahl des Reinigungsmittels ggf. den Fenster- oder Türenhersteller kontaktieren.
-----------------------	--

Technisches Merkblatt

Sto-Anputzleiste Bravo S

Verarbeitung

Verarbeitungstemperatur Unterste Untergrund- und Lufttemperatur: +5 °C
Oberste Untergrund- und Lufttemperatur: +40 °C

Verbrauch	Ausführung	ca. Verbrauch	
		1,00	m/m

Die angegebenen Verbrauchswerte können nur der Orientierung dienen. Genaue Verbrauchswerte zuzüglich Verschnitt sind gegebenenfalls am Objekt zu ermitteln.

Applikation

Das Profil unmittelbar vor der Montage der angrenzenden Dämmplatten anbringen.

Die Position der Anputzleiste auf dem Fenster- oder Türrahmen markieren. Die Anputzleiste auf die benötigte Länge zuschneiden. Die Schutzlasche beidseits auf ca. 5 cm Länge entlang der Sollbruchstelle lösen (erleichtert später das Entfernen).

Das Profil auf das Fugendichtband, welches auf dem Fensterbank-Bordprofil aufgeklebt ist, aufsetzen. Das Profil fluchtrecht anbringen und am Untergrund fest andrücken.

Empfehlung: Das Schutzpapier vom PE-Band während des Ausrichtens und Anklebens sukzessive abziehen.

Die Dämmplatten bündig an das Profil stoßen und so ausklinken, dass kein Hohlraum entsteht.

Den integrierten Gewebestreifen und das Glasfasergewebe der Flächenarmierung (bzw. des Gewebewinkels) mindestens 10 cm überlappen und in die systemzugehörige Armierungsmasse einbetten.

Beim Stoßen der Profile folgendes beachten:

Die Profile werden press gestoßen. Im Stoßbereich ist der integrierte Gewebestreifen 10 cm zu überlappen. Hierzu wird der einseitige Gewebeüberstand verwendet.

Profil in der Vertikalen anbringen:

1. Das Profil in Originallänge unten einsetzen.
2. Den Zuschnitt oberhalb einsetzen. Der Fenstersturz schützt den Profilstoß besser vor Schlagregen.

Im Eckbereich (Fenstersturz):

Die vertikalen Profile und das waagerechte Profil auf Gehrung schneiden. Um eine Überlappung zu vermeiden, die Schutzlasche partiell ausklinken, sonst würde sie beim Entfernen zu Problemen führen.

Technisches Merkblatt

Sto-Anputzleiste Bravo S

Der einseitige Gewebeüberstand wird für die Armierung von Innenecken verwendet. Bei der Verwendung von Profilschnitten durch Ausklinken des Profils einen Gewebeüberstand von 10 cm herstellen.

Die Armierung bzw. Schlussbeschichtung dürfen die Schutzlasche nicht überragen, da sonst ein sauberes Herausziehen nicht möglich ist. Nach dem Aushärten der Schlussbeschichtung die Schutzlasche vor und zurück knicken und dann nach vorne abziehen. Anschließend die gelbe Lasche seitlich herausziehen.

Hinweise, Empfehlungen, Spezielles, Sonstiges

Die Gewebefahne der Anputzleiste darf nicht starkem Wind oder Sturm ausgesetzt sein. Die Fassade nach der Montage der Anputzleisten zeitnah armieren. Wenn eine zeitnahe Armierung nicht möglich ist: Die Gewebefahne mit Nägeln aus Kunststoff fixieren, bis die Armierung erfolgt.

Um eine einwandfreie Funktion des Profils sicherzustellen, müssen Fenster und Türen nach dem neusten Stand der Technik befestigt sein, so dass unzulässige Bewegungen auszuschließen sind. Entsprechende einschlägige Richtlinien beachten.

Bei der Erstellung von Anschlüssen von Wärmedämm-Verbundsystemen an Holz-Aluminium-Fenster oder Kunststoff-Aluminium-Fenster darf die Entwässerung der Aluminium-Vorsatzschale nicht in das Dämmsystem erfolgen.

Die Stöße von Aluminiumprofilen sind nicht schlagregendicht. Daher Fenster mit schmalen Aluminium-Vorsatzschalen einsetzen. Auf diesen werden die Anputzleisten auf dem Holzfensterrahmen oder Kunststoff-Fensterrahmen angebracht.

Empfehlung:

Spezielle Anputzleisten verwenden, z. B. Sto-Anputzleiste Alu-flex.

Durch den Einbau des Profils wird eine schmale Fuge zwischen Bauteil (z. B. Fenster) und Putzoberfläche ausgebildet, die Breite dieser Fuge kann sich aufgrund von Bauteilbewegungen verändern.

Ein kleiner Überstand des Fugendichtbandes dient zur Sicherstellung der Dichtigkeit im Stoßbereich bzw. beim Anschluss an das Fensterbank-Bordprofil

Die Aktivierung des Fugendichtbandes erfolgt durch das Entfernen der gelben Schutzlasche; dies darf erst im eingebauten Zustand erfolgen.

Die Dichtigkeit im Eckbereich - wo Fensterbank, Fensterrahmen, Anputzleiste und Laibung zusammentreffen - ist sicherzustellen.

Hohlstellen mittels StoColl Fix oder StoSeal F 100 schließen.

Liefern

Farbton

Weiß, Anthrazit

Technisches Merkblatt

Sto-Anputzleiste Bravo S

Lagerung

Lagerbedingungen Trocken und eben lagern.

Gutachten / Zulassungen

Prüfbericht Nr. 14-002527-PR03	Sto-Anputzleiste Bravo S - Schlagregendichtheit Prüfung der Schlagregendichtheit
Prüfbericht Nr. 16-002475-PR10	Sto-Anputzleiste Bravo S - Bewegungsaufnahme Prüfung der Bewegungsaufnahmefähigkeit

Kennzeichnung

Produktgruppe WDVS-Zubehör

Sicherheit

Beim vorliegenden Produkt handelt es sich um ein Erzeugnis. Die Erstellung eines Sicherheitsdatenblattes gemäß REACH Verordnung (EG) Nr. 1907/2006, Anhang II, ist nicht erforderlich.

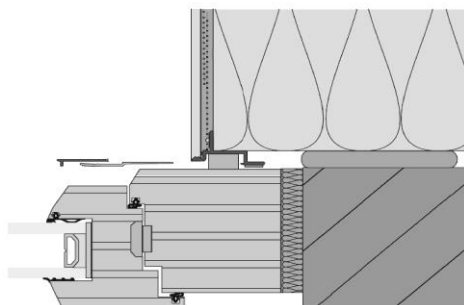
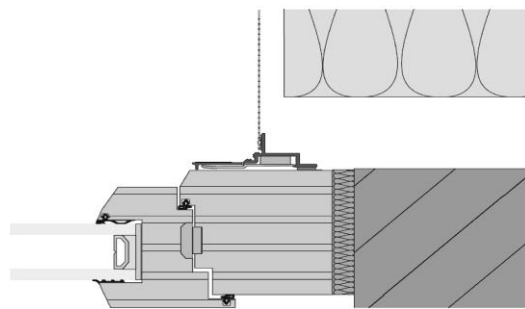
Besondere Hinweise

Die Informationen bzw. Daten in diesem Technischen Merkblatt dienen der Sicherstellung des gewöhnlichen Verwendungszwecks bzw. der gewöhnlichen Verwendungseignung und basieren auf unseren Erkenntnissen und Erfahrungen. Sie entbinden den Anwender jedoch nicht davon, eigenverantwortlich die Eignung und Verwendung zu prüfen. Anwendungen, die nicht eindeutig in diesem Technischen Merkblatt erwähnt werden, dürfen erst nach Rücksprache erfolgen. Ohne Freigabe erfolgen sie auf eigenes Risiko. Dies gilt insbesondere für Kombinationen mit anderen Produkten.

Mit Erscheinen eines neuen Technischen Merkblatts verlieren alle bisherigen Technischen Merkblätter ihre Gültigkeit. Die jeweilig neueste Fassung ist im Internet abrufbar.

Technisches Merkblatt

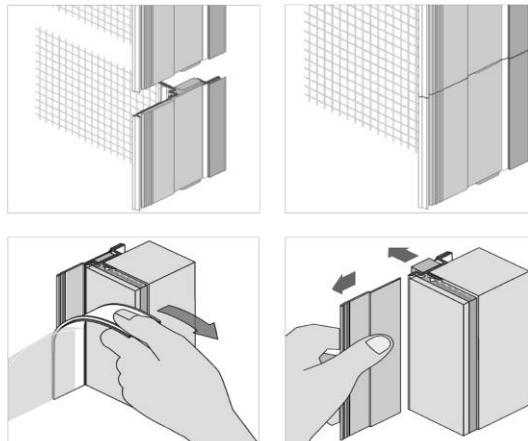
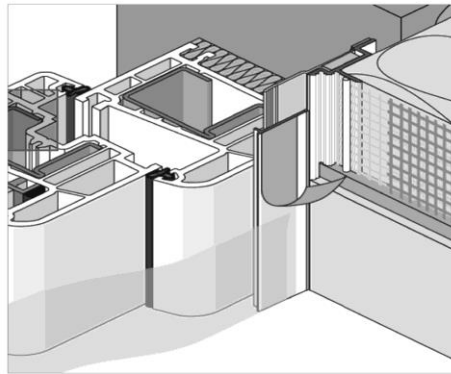
Sto-Anputzleiste Bravo S



Sto-Anputzleiste Bravo S: Funktionsweise

Technisches Merkblatt

Sto-Anputzleiste Bravo S



Sto-Anputzleiste Bravo S: Einbaubeispiel und Montagehinweise

Sto SE & Co. KGaA
 Ehrenbachstr. 1
 D - 79780 Stühlingen
 Telefon: 07744 57-0
 Telefax: 07744 57-2178
 infoservice@sto.com
 www.sto.de