

EU-FÖRSÄKRAN OM ÖVERENSSTÄMMEELSE

Vi, Underwater Kinetics, försäkrar på eget ansvar att produkten som denna försäkran avser är i överensstämmelse med relevant harmoniserad unionslagstiftning i följande direktiv och standarder:
Produktbeskrivning: Lampa av handhållen typ UK4AA eLED -ET11P, -ET12P, -ES11P, -ES12P

Tillverkare: Underwater Kinetics, 13400 Danielson St., Poway, California 92064, USA

Tillämpat europeiskt direktiv: 2001/95/EG, 2006/25/EC, 2011/65/EU, 2014/30/EU, 2014/34/EU

Tillämpade harmoniserade standarder: EN IEC 60079-0:2018; EN 60079-11:2012, EN 62471:2008

Ansatt organ: Eurofins Electrosuisse Product Testing AG - 1258, 8320 Fehraltorf SWITZERLAND

EC-Type Examinatin Certificate Number: SEV 17 ATEX 0158 X

Amälman om produktionskvalitetsövervakning:

TÜV Rheinland Industrie Service GmbH - 0035; Am Grauen Stein, D-51105 Cologne GERMANY
Kvalitetsäkringscertifikatnummer: 01 220 103032

Undertecknat för:
Underwater Kinetics, Poway, 15 augusti 2022

Fred Fischer, PhD

⚠ VARNING

ANTÄNDNINGSRISK - Öppna inte ficklampan i farliga miljöer.

ANTÄNDNINGSRISK - För att minska antändningsrisken i brandfarlig eller explosiv atmosfär, får batterierna endast bytas på en ofarlig plats.
EXPLOSIONSRISK – Byt e eller ändring av komponenter kan påverka egensäkerheten och är därför förbjudet.

CERTIFICERINGSINFORMATION

MODELLER: UK4AA eLED -ET11P, -ET12P, -ES11P, -ES12P

SEV 17 ATEX 0158 X

II 1G Ex ia IIC T4 Ga

II 1D Ex ia IIIC Tamb 135 °C Da

INTRINSICALLY SAFE Zone 0, 1, 2, 20, 21, 22

Läs hela anvisningen före användning.

Använd endast med: (4) 1,5 V alkaliska AA/LR6/Mignon-cel-batterier - DURACELL OEM (duralock), DURACELL INDUSTRIAL, DURACELL PLUS POWER, Energizer INDUSTRIAL, RAYOVAC (4006), VARTA LONGLIFE (4106), VARTA HIGH ENERGY (4906), VARTA LONGLIFE Power (4906), Energizer ULTIMATE LITHIUM L91

Tillåtet temperaturområde: -20 °C...+40 °C utom vid användning av Energizer Industrial-batterier (-20 °C +30 °C)

Tillverkad av: Underwater Kinetics 13400 Danielson Street, Poway, CA 92064 USA tel: (858) 513-9100, fax: (858) 513-9111; www.uwkw.com

EXPLOSIONSRISK – För att minska explosionsrisken, (1) använd endast batterier som är listade (2) blanda inte nya och använda batterier eller batterier från olika tillverkare (3) kassera batterier som visar tecken på läckor (4) förvara inte batterier i solljus under långa perioder.
ENDAST HANDHÄLLEN – Montera inte lampan på en permanent plats i en explosiv atmosfär.

BRUKSANVISNING

INSPEKTION Inspektera alltid lampan för skador och se till att den fungerar korrekt innan du använder den. Använd inte lampan i en explosiv atmosfär om den inte är i perfekt skick. Sluta omedelbart använda den. Alla reparationer ska göras av auktoriserade fackmän.

A - O-RINGTÄTNING: O-ringen och tätningsytorna ska hållas rena och smörjas med silikonfett för att vridningen ska förbli vattenätt och gångarna fungera smidigt.

B - BATTERIER Sätt in batterierna enligt diagrammet. Se till att polariteterna är korrekt. I annat fall fungerar inte lampan.

G - MONTERING AV LAMPAN Sätt in lamphållaren i lampan och vrid fast den på lampan. Batterierna 3 och 4 passar i röret. Skruva fast frontlinsans lock på lampan.

D - PÅ/AV: Sätt PÅ eller stäng AV lampan genom att trycka på den svarta gummiknappen på sidan eller änden av lampan. Vissa modeller har två ljusstyrkor (-2P). Tryck på knappen igen för att sänka ljusstyrkan.

E - VENTIL Håll tryckutjumsventilen ren. Skölj den med vatten emellanåt.

F - Se till att den gummitäckta linsen är skruvad hela vägen. Porten på sidan av SUREFOOT eLED-modulen kommer att vara uppräddad med platsen på sidan av ljusfodralet.

G - TILLVERKNINGSDATUMKOD Består av månad (siffr a i cirkeln) sin pligen pekar på) och år (siffrn som lagas dagda rättingeter. Adressera all korrespondens och returter till:

H - AVFALLSHANTERING Batterier och avfall från elektriska produkter får inte bortscaffas som kommunalt avfall.

Atervinn produkten enligt lokala bestämmelser genom att lämna in den till en återvinningsanläggning, tillverkaren eller återförsäljaren.

I - Riskgrupp 2 - VARNING Risk för näthinnan på grund av blått ljus. VARNING Möjligen farlig optisk strålning. Titta inte i lampan för lång tid. Kan vara skadligt för ögonen.

EU-GARANTI

Underwater Kinetics garanterar att denna produkt är fri från material- och tillverkningsfel under en period av tio år från inköpsdatum vid normal användning. Dessutom beviljar Underwater Kinetics en begränsad garanti för material som används i företagets produkter till den ursprungliga köparen enligt följande:
plast tio år, gummi tre år, LED och elektronik två år, laddningsbara batterier 90 dagar (Underwater Kinetics tillverkar inte batterier och lampor) från inköpsdatum. Denna garanti är begränsad till den första köparen av produkten och kan inte överföras. Garantin gäller inte för produkten om den har modifierats eller använts på olämpligt sätt. Om den ursprungliga köparen inom detaljhandeln upptäcker ett fel i materialet eller utförandet ska produkten tillsammans med inköpskvittot returneras (porto betalt) till Underwater Kinetics auktoriserade återförsäljare i området eller direkt till UKE Underwater Kinetics Europe. Underwater Kinetics godkänner efter eget gottfinnande reparation eller utbyte av alla produkter som befunnits ha material- eller tillverkningsfel inom den tid som specificerats ovan. Denna garanti gäller inte om produkten hanterats av en tredje part som inte är auktoriserad av Underwater Kinetics eller dess distributörer. Inget innehåll i dessa garantivillkor inskränker dina lagstadgade rättigheter. Adressera all korrespondens och returter till: UKE Underwater Kinetics Europe GmbH Ritterstr. 45b, 42899 Remscheid, Germany Tel.: +49 (0) 2191 890 254 0 Fax: +49 (0) 2191 890 254 44 E-post: info@uwkinetics.eu Web: www.uwkinetics.eu

INTERNATIONELL GARANTI

För fullständig information om garanti eller returter, kontakta: Underwater Kinetics

13400 Danielson Street, Poway, CA 92064 USA

tel: (858) 513-9100 fax: (858) 513-9111

E-post: customersupport@uwk.com web: www.uwkw.com

ISTRUZIONI PER L'USO

ISPEZIONE Prima della messa in servizio, controllare la funzione e possibili danni. Utilizzare la lampada solo in perfette condizioni, altrimenti non usare in un'atmosfera esplosiva, ma rimuoverla immediatamente. Le riparazioni possono essere eseguite solo da specialisti autorizzati.

A - O-RING La guarnizione e la filettatura devono essere mantenute sempre pulite. Lubrificare leggermente con grasso silicico l'o-ring che sigilla la testa rivesita di gomma e il corpo della torcia.

B - BATTERIE Inserire le batterie come illustrato. Assicurarsi che la polarità sia corretta. In caso contrario, la torcia non si accende.

C - MONTAGGIO Inserire l'estremità del modulo LED nell'alloggiamento e premelo verso le batterie 3 e 4. Avvitare quindi saldamente il modulo eLED nell'alloggiamento.

D - ACCENDERE/SPENGERE Accendere o spegnere la lampada premendo il pulsante nero sul lato o alla fine della lampada. Alcuni modelli hanno 2 livelli di luminosità (-2P). Per ridurre la luminosità, premere di nuovo il pnestato.

E - Assicurarsi che la testa rivestita in gomma sia avvitata saldamente. L'apertura laterale del modulo eLED SUREFOOT deve essere allineata con quella sul lato del corpo della torcia.

F - VALVOLA DI EGUALIZZAZIONE DELLA PRESSIONE Mantenere pulita la valvola di egualizzazione della pressione e sciacquarla periodicamente con acqua.

G - CODICE DATA DI FABBRICAZIONE indica il mese (il numero nel cerchio su cui punta la freccia) e l'anno (i numeri su ciascun lato della freccia) della produzione (numero di lotto).

H - SMALTIMENTO Le batterie e la torcia non devono essere smaltite insieme ai rifiuti domestici, ma conformemente alle normative locali, ad esempio restituendole al produttore o al rivenditore o conferendole a un centro specializzato.

I - Gruppo di rischio 2 – AVVERTENZE Pericolo per la retina a causa della luce blu. ATTENZIONE Possibile radiazione ottica pericolosa. Non guardare a lungo nella lampada per molto tempo. Può essere dannoso per gli occhi.

RU

ИНСТРУКЦИЯ ПО ЭКСПЛУАТАЦИИ

ПРОВЕРКА: Перед вводом в эксплуатацию проверьте работоспособность и отсутствие повреждений. Используйте фонарик только в идеальном состоянии, в противном случае не используйте его во взрывоопасной атмосфере - немедленно уберите неисправный фонарик в безопасное место. Ремонт разрешается проводить только авторизованным специалистом.

A - УПЛОТНИТЕЛЬНОЕ КОЛЬЦО Уплотнительное кольцо и резьба всегда должны быть чистыми. Слегка смажьте силиконовой смазкой уплотнительное кольцо, используемое для уплотнения между прорезиненной головкой фонаря и корпусом.

B - БАТТЕРИИ Установите батареи в соответствии со схемой. Убедитесь, что полярность батареек правильная, иначе фонарь работать не будет.

C - СБОРКА ФОНАРИ Вставьте светодиодный модуль в корпус фонаря и прижмите его к батарейкам 3 и 4. Затем плотно прикрутите головку с линзой к корпусу.

D - ВКЛЮЧЕНИЕ / ВЫКЛЮЧЕНИЕ Включите или выключите фонарь нажатием на черную резиновую кнопку (I / O) в передней или задней части корпуса. Некоторые модели имеют 2 уровня яркости (-2P). Нажмите кнопку еще раз, чтобы уменьшить яркость.

E - Убедитесь, что линза с резиновым покрытием прикручена до упора. Порт на стороне модуля SUREFOOT eLED будет выровнен с прорезью сбоку корпуса.

F - КЛАПАН ВЫРАВНИВАНИЯ ДАВЛЕНИЯ Поддерживайте в чистоте и периодически промывайте водой клапан выравнивания давления.

G - КОД ДАТЫ ИЗГОТОВЛЕНИЯ Представляет месяц (число в кружке, на которое указывает стрелка) и год (числа на каждой стороне стрелки) изготовления (номер партии).

H - УТИЛИЗАЦИЯ Батареи и обработанные электрические изделия нельзя утилизировать вместе с бытовыми отходами. Пожалуйста, утилизируйте в соответствии с местными правилами, например, возвращайте на предприятие по переработке, производителю или дистрибьютору.

I - Группа риска 2 - ПРЕДУПРЕЖДЕНИЕ Опасность для сетчатки глаза из-за синего света. ПРЕДУПРЕЖДЕНИЕ Возможно опасное оптическое излучение. Не смотрите в лампу в течение длительного времени. Может быть вредным для глаз.

EU-VERKLARING VAN OVEREENSTEMMING

Wij, Underwater Kinetics, verklaren onder onze uitsluitende verantwoordelijkheid, dat het product, waarop deze verklaring betrekking heeft, voldoet aan de toepasselijke harmonisatievoorschriften van de Unie en de volgende richtlijnen en normen:

Productbeschrijving: zaklamp UK4AA eLED -ET11P, -ET12P, -ES11P, -ES12P

Fabrikant: Underwater Kinetics, 13400 Danielson St., Poway, California 92064, USA

Toegepaste EU-richtlijn: 2001/95/EG, 2006/25/EC, 2011/65/EU, 2014/30/EU, 2014/34/EU

Geoogste geharmoniseerde norm: EN IEC 60079-0:2018; EN 60079-11:2012, EN 62471:2008

Aangemelde instantie: Eurofins Electrosuisse Product Testing AG - 1258; 8320 Fehraltorf SWITZERLAND

EC-Type Examinatin Certificate Number: SEV 17 ATEX 0158 X

Kennisgeving productiekwaliteitsborging:

TÜV Rheinland Industrie Service GmbH - 0035; Am Grauen Stein, D-51105 Cologne GERMANY
Nummer kwaliteitsborgingscertificaat: 01 220 103032

Undertekend voor en namens:
Underwater Kinetics, Poway, 15 augustus 2022

Fred Fischer, PhD

⚠ WAARSCHUWING

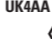



ONTBRANDINGSGEVAAR - Niet in mogelijk explosieve omgevingen openen.

ONTBRANDINGSGEVAAR – Om het ontbrandingsgevaar in een ontvlambare of explosieve atmosfeer te minimaliseren, mogen batterijen alleen worden vervangen op een plaats waar geen sprake is van explosiegevaar.

EXPLOSIEGEVAAR – Het vervangen of veranderen van onderdelen kan de intrinsieke veiligheid negatief beïnvloeden en is daarom verboden.

CERTIFICERNINGSINFORMATIE

MODELLER: UK4AA eLED -ET11P, -ET12P, -ES11P, -ES12P

SEV 17 ATEX 0158 X

II 1G Ex ia IIC T4 Ga

II 1D Ex ia IIIC Tamb 135 °C Da

INTRINSICALLY SAFE Zone 0, 1, 2, 20, 21, 22

Lees de gebruiksaanwijzing voor gebruik.

Gebruik alleen (4) 1.5 V AA/LR6/mignon alkaline-batterijen - DURACELL OEM (duralock), DURACELL INDUSTRIAL, DURACELL PLUS POWER, Energizer INDUSTRIAL, RAYOVAC (4006), VARTA LONGLIFE (4106), VARTA HIGH ENERGY (4906), VARTA LONGLIFE Power (4906), Energizer ULTIMATE LITHIUM L91

Het maximale omgevingstemperatuurbereik bedraagt -20°C tot +40°C, met uitzondering van Energizer Industrial (-20°C +30°C).

Geproduceerd door: Underwater Kinetics 13400 Danielson Street, Poway, CA 92064 USA tel: (858) 513-9100; fax: (858) 513-9111; www.uwkw.com

Undertekend voor en namens:
Underwater Kinetics, Poway, 15 augustus 2022

Fred Fischer, PhD

BEDIENINGSHANDLEIDING

CONTROLEER Controleer voor ingebruikname op functie en schade. Gebruik van de lamp alleen in perfecte staat, anders niet gebruiken in een explosieve atmosfeer, maar hier onmiddellijk van verwijderen. Reparaties mogen alleen worden uitgevoerd door geautoriseerde specialisten.

A - O-RING-OPDICHTING: De o-ring en de schroefdraden moeten altijd schoon worden gehouden. De o-ring, die dient voor de afdichting tussen de rubbergecoate lampkop en het huis, licht met siliconenvet invetten.

B - BATTERIJEN Plaats de batterijen zoals afgebeeld. Let op de juiste polariteit, omdat de lamp anders niet zal branden.

C - MONTAGE Plaats het einde van de LED-module in het huis en druk dit op de batterijen 3 en 4. Daarna de eLED-module stevig op het huis schroeven.

D - AAN/UIT: Schakel de lamp AAN of UIT door op de zwarte drukknop aan de zijkant of aan het einde van de lamp te drukken. Enkele modellen hebben 2 lichtsterkte niveaus (-2P). Druk nogmaals op de drukknop om de lichtsterkte te verminderen.

E - Overtuig u ervan dat de rubbergecoate lampkop volledig is opgeschoord. De opening aan de zijkant van de eLED-module van de SUREFOOT-lamp wijst in de richting van de sleuf aan de zijkant van het lamphuis.

F - DRUKREGLVENTIL Houd het drukreglventiel schoon en spoel het af en toe met water af.

G - CODE FABRICAGEDATUM Geef de maand (nummer in de cirkel, waarnaar de pijl wijst) en het jaar (nummers aan weerszijden van de pijl) van fabricage (chargenummer) aan.

H - VERWIJDERING De batterijen en de lamp mogen niet samen met het huisvuil worden weggegooid, maar moeten volgens de plaatselijke voorschriften worden verwijderd, bijvoorbeeld door ze te retourneren naar de fabrikant of dealer of naar een recyclingpunt.

I - Risicogroep 2 - WAARSCHUWING Netvlies gevaar door blauw licht. WAARSCHUWING Mogelijk gevaarlijke optische straling. Kijk niet te in de lamp voor een lange tijd. Kan schadelijk zijn voor de ogen.

KÄYTTÖOHJE

TARKASTUS Tarkista aina ennen käyttöä, ettei taskulampussa ole vaurioita, ja varmista, että se toimii oikein. Älä käytä taskulampun räjähdyvaarallisessa ympäristössä, jos se ei ole täysin kunnossa. Siirrä se heti pois. Lampussa saa korjata vain valtuutettu asiantuntija.

A - RENGASTIIVISTE (O-RING) Jäiivestipinnat on pidettävä puhtaina ja voideltava silikonivarasvalla, jotta liitoskohat pysyvät tiiviinä ja pää kääntyy sujuvasti.

B - PARISTOT Aseta paristot laitteeseen kaavin mukaisesti. Varmista, että paristojen napaisuus on oikea. Muuten taskulampun ei toimi.

C - LAMPUN ASENTAMINEN Työnnä lampukokoonpano taskulampun ja kieriä lampukokoonpano kiinni

D - PÄÄLE/POIS Kytkte valaisin päälle tai pois painamalla taskulampun sivulla tai päädyssä olevaa mustaa kumista painiketta. Joissakin malleissa on kaksi kirkkaustasoa (-2P). Vähennä kirkkautta painamalla painiketta uudelleen.

E - Varmista, että kumipäälysteinen linssi on kierretty kokonaan alas. SUREFOOT eLED -moduulin sivussa oleva portti on linjassa valokotelon sivulla olevan aukon kanssa.

F - ILMANVAIHTOAUKKO Pidä paineen tasaava ilmanvaihtoaukko puhtaana. Huuhtele se ajoittain vedellä.

G - VALMISTUSPÄIVÄN KOODI Ilmaisee kuukauden (jampyrty) numero, johon nuoli osoittaa) ja vuoden (numerot nuolen kummallakin puolella), jolloin tuote on valmistettu (eränumero).

H - HÄVITTÄMINEN: Paristoja ja elektroniikkajätettä ei saa hävittää kotitalousjätteen mukana. Kierrätä ne paikallisten säädösten mukaisesti esimerkiksi toimittamalla ne kierrätyslaitoksiin, valmistajalle tai myyjälle.

I - Riskiryhmä 2 - VAROITUKSET Sinisen valon aiheuttama verkkokalvon vaara. VAROITUS Mahdollisesti vaarallista optista säteilyä. Älä katso lampun pitkästä lampuun pitkäksi aikaa. Saattaa olla haitallista silmilie.

EU GARANTIE

Underwater Kinetics garandeert gedurende een periode van 10 jaar vanaf de datum van aankoop dat dit product bij normaal gebruik vrij is van materiaal- en verwerkingsfouten. Bovendien biedt Underwater Kinetics de eerste koper vanaf de datum van aankoop een onbeperkte garantie voor de in de producten gebruikte materialen gedurende de volgende perioden: 10 jaar voor kunststoffen, 3 jaar voor rubber, 1 jaar voor LED's en elektronica, 90 dagen voor oplaadbare batterijen (batterijen en gloeimiddelen worden niet door Underwater Kinetics gefabriceerd). Deze garantie is beperkt tot de eerste koper van het product en is niet overdraagbaar. Bij veranderingen of onoordeelkundig gebruik van het product vervalt de aanspraak op garantie.

Als u als eerste koper een materiaal- of verwerkingsfout constateert, stuurt u het product samen met het bewijs van aankoop naar een geautoriseerde Underwater Kinetics dealer in de buurt of direct naar UKE Underwater Kinetics Europe (porto voor antwoord bijvoegen). Voor zover het gaat om een materiaal- of verwerkingsfout en deze binnen de boven aangegeven periode is opgetreden, zal Underwater Kinetics het foutieve product naar eigen inzicht repareren of vervangen.

De garantie vervalt door ingrepen van derden die niet door Underwater Kinetics of haar verkooppartners zijn geautoriseerd. Deze garantiiebepalingen laten uw wettelijke rechten onverlet.

Adres voor correspondentie en retourzendingen: UKE Underwater Kinetics Europe GmbH Ritterstr. 45b, 42899 Remscheid, Duitsland, tel.: +49 (0) 2191/ 890 254 0 fax: +49 (0) 2191 / 890 254 44 email: info@uwkinetics.eu, web: www.uwkinetics.eu

INTERNATIONALE GARANTIE

Neem voor volledige informatie over de garantie of retourzendingen contact op met:

Underwater Kinetics

13400 Danielson Street, Poway, CA 92064 USA

tel: (858) 513-9100 fax: (858) 513-9111

email: customersupport@uwk.com

web: www.uwkw.com

DICHIARAZIONE DI CONFORMITÀ UE

Noi, Underwater Kinetics, dichiariamo sotto la nostra esclusiva responsabilità che il prodotto a cui si riferisce questa dichiarazione è conforme alle pertinenti norme armonizzate dell'Unione delle seguenti direttive e norme:

Descrizione del prodotto: Torcia portatile UK4AA eLED -ET11P, -ET12P, -ES11P, -ES12P

Produttore: Underwater Kinetics, 13400 Danielson St., Poway, California 92064, USA

Direttiva UE applicata: 2001/95/EG, 2006/25/EC, 2011/65/EU, 2014/30/EU, 2014/34/EU

Norma armonizzata applicata: EN IEC 60079-0:2018; EN 60079-11:2012, EN 62471:2008


Organismo notificato: Eurofins Electrosuisse Product Testing AG - 1258, 8320 Fehraltorf SWITZERLAND

EC-Type Examinatin Certificate Number: SEV 17 ATEX 0158 X

Notifica di garanzia della qualità della produzione:

TÜV Rheinland Industrie Service GmbH - 0035; Am Grauen Stein, D-51105 Cologne GERMANY

Numero del certificato di garanzia della qualità: 01 220 103032

Firmato a nome e per conto di:
Underwater Kinetics, Poway, 15. elokuuta 2022

Fred Fischer, PhD

⚠ AVVERTENZE

RISCHIO DI ACCENSIONE – Non aprire in atmosfere potenzialmente esplosive.

RISCHIO DI ACCENSIONE - Per ridurre il rischio di accensione in atmosfera infiammabile o esplosiva, sostituire le batterie esclusivamente in un'area nota come non pericolosa.

PERICOLO DI ESPLOSIONE - La sostituzione o la modifica di componenti può compromettere la sicurezza intrinseca del dispositivo ed è pertanto vietata.

ДЕКЛАРАЦИЯ СООТВЕТСТВИЯ ЕС

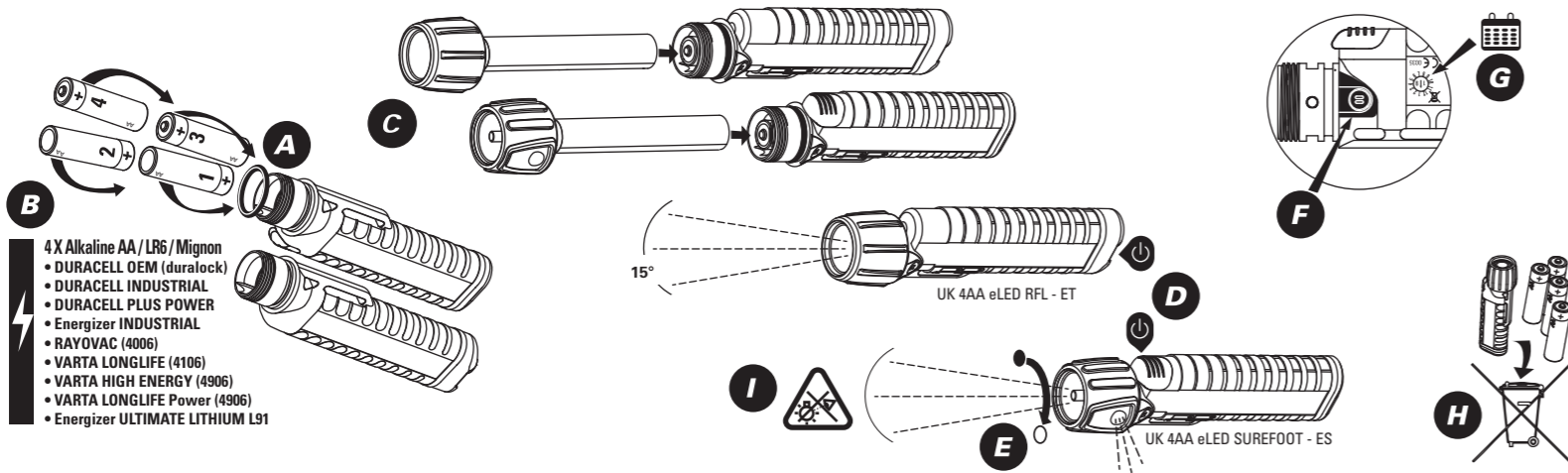
Мы, компания Underwater Kinetics, заявляем под своей исключительной ответственностью, что продукт, к которому относится данная декларация, соответствует законодательству Союза по гармонизации следующих директив и стандартов:
Описание продукта: Фонарь ручной UK4AA eLED -ET11P, -ET12P, -ES11P, -ES12P

Производитель: Underwater Kinetics, 13400 Danielson St., Poway, California 92064, USA

Применяемая европейская директива: 2001/95/EG, 2006/25/EC, 2011/65/EU, 2014/30/EU, 2014/34/EU

Применяемые гармон

UK[®] UK4AA eLED - ET11P, ET12P, ES11P, ES12P



- 4 X Alkaline AA / LR6 / Mignon**
- DURACELL OEM (duralock)
 - DURACELL INDUSTRIAL
 - DURACELL PLUS POWER
 - Energizer INDUSTRIAL
 - RAYOVAC (4006)
 - VARTA LONGLIFE (4106)
 - VARTA HIGH ENERGY (4906)
 - VARTA LONGLIFE Power (4906)
 - Energizer ULTIMATE LITHIUM L91

EU-KONFORMITÄTSERKLÄRUNG

Wir, Underwater Kinetics, erklären in alleiniger Verantwortung, dass das Produkt, auf das sich diese Erklärung bezieht, den einschlägigen Harmonisierungsvorschriften der Union der folgenden Richtlinien und Normen entspricht:

Produktbeschreibung: Handlampe UK4AA eLED -ET11P, -ET12P, -ES11P, -ES12P

Hersteller: Underwater Kinetics, 13400 Danielson St., Poway, California 92064, USA

Angewandte EU Richtlinie: 2001/95/EG, 2006/25/EC, 2011/65/EU, 2014/30/EU, 2014/34/EU

Angewandte harmonisierte Norm: EN IEC 60079-0:2018; EN 60079-11:2012, EN 62471:2008

Benannte Stelle: Eurofins Electrosuisse Product Testing AG - 1258, 8320 Fehraltorf SWITZERLAND

EC-Type Examination Certificate Number: SEV 17 ATEX 0158 X

Benachrichtigung zur Qualitätssicherung der Produktion: TÜV Rheinland Industrie Service GmbH - 0035; Am Grauen Stein, D-51105 Cologne GERMANY

Nummer des Qualitätssicherungszertifikats: 01 220 103032

Unterschieden für und im Namen von: Underwater Kinetics, Poway, 15. August 2022

E. Fred Fischer, PhD
E. Fred Fischer, PhD

ZERTIFIZIERUNG INFORMATION

MODELLE: UK4AA eLED -ET11P, -ET12P, -ES11P, -ES12P

SEV 17 ATEX 0158 X
II 1G Ex ia IIC T4 Ga
II 1D Ex ia IIC T30 135 °C Da
INTRINSICALLY SAFE Zone 0, 1, 2, 20, 21, 22

Vor Benutzung der Lampe Bedienungsanleitung vollständig lesen.

Ausschließlich mit: (4) 1.5 V Alkaline AA / LR6 / Mignon Zellen) verwenden - DURACELL OEM (duralock), DURACELL INDUSTRIAL, DURACELL PLUS POWER, Energizer INDUSTRIAL, RAYOVAC (4006), VARTA LONGLIFE (4106), VARTA HIGH ENERGY (4906), VARTA LONGLIFE Power (4906), Energizer ULTIMATE LITHIUM L91

Der maximale Umgebungstemperaturbereich beträgt -20°C bis +40°C, mit Ausnahme von Energizer Industrial (-20°C +30°C).

Hergestellt von: Underwater Kinetics 13400 Danielson Street, Poway, CA 92064 USA tel: (858) 513-9100; fax: (858) 513-9111; www.uwkw.com

DE BEDIENUNGSANLEITUNG

KONTROLLE Vor Inbetriebnahme Kontrolle auf Funktion und Beschädigung vornehmen. Nutzung der Lampe ausschließlich in einwandfreiem Zustand, ansonsten nicht in einer explosionsfähigen Atmosphäre einsetzen, sondern sofort aus dieser entfernen. Reparaturen dürfen nur von autorisierten Fachkräften ausgeführt werden.

A - O-RING Der O-Ring und das Gewinde müssen stets sauber gehalten werden. Den O-Ring, der zur Abdichtung zwischen dem gummierten Lampenkopf und dem Gehäuse dient, leicht mit Silikonfett einfetten.

B - BATTERIEN Batterien gemäß Abbildung einsetzen. Auf die richtige Polarität achten, da die Lampe ansonsten nicht leuchtet.

C - ZUSAMMENBAU Das Ende des LED Moduls in das Gehäuse setzen und auf die Batterien 3 und 4 aufdrücken.

D - EIN/AUS: Durch Drücken des schwarzen Druckschalters an der Seite oder am Lampende, die Lampe EIN oder AUS-schalten. Einige Modelle haben 2 Helligkeitsstufen (-2P). Zur Verringerung der Helligkeit den Druckschalter erneut drücken.

E - Sicherstellen, dass der gummierte Lampenkopf vollständig aufgeschraubt ist. Die Öffnung seitlich am eLED-Modul der SUREFOOT Lampe ist auf den Schlitze seitlich am Lampengehäuse ausgerichtet.

F - DRUCKAUSGLEICHVENTIL Sauber halten und gelegentlich mit Wasser abspülen.

G - HERSTELLUNGSDATUMSCODE gibt den Monat (Nummer im Kreis, auf den der Pfeil zeigt) und das Jahr (Nummern auf jeder Seite des Pfeils) der Herstellung (Chargennummer) an.

H - ENTSORGUNG Batterien und die Lampe dürfen nicht im Hausmüll entsorgt werden, sondern gemäß den örtlichen Vorschriften, beispielsweise durch Rückgabe an den Hersteller oder Händler oder an eine Recyclingstelle.

I - Risikogruppe 2 – WARNUNG Netzhautgefährdung durch Blaulicht: Achtung möglicherweise gefährliche optische Strahlung. Bei Betrieb nicht für längere Zeit in die Lampe blicken. Kann für die Augen schädlich sein.

L - DRUCKAUSGLEICHVENTIL Sauber halten und gelegentlich mit Wasser abspülen.

M - HERSTELLUNGSDATUMSCODE gibt den Monat (Nummer im Kreis, auf den der Pfeil zeigt) und das Jahr (Nummern auf jeder Seite des Pfeils) der Herstellung (Chargennummer) an.

N - ENTSORGUNG Batterien und die Lampe dürfen nicht im Hausmüll entsorgt werden, sondern gemäß den örtlichen Vorschriften, beispielsweise durch Rückgabe an den Hersteller oder Händler oder an eine Recyclingstelle.

O - Risikogruppe 2 – WARNUNG Netzhautgefährdung durch Blaulicht: Achtung möglicherweise gefährliche optische Strahlung. Bei Betrieb nicht für längere Zeit in die Lampe blicken. Kann für die Augen schädlich sein.

P - DRUCKAUSGLEICHVENTIL Sauber halten und gelegentlich mit Wasser abspülen.

Q - HERSTELLUNGSDATUMSCODE gibt den Monat (Nummer im Kreis, auf den der Pfeil zeigt) und das Jahr (Nummern auf jeder Seite des Pfeils) der Herstellung (Chargennummer) an.

R - ENTSORGUNG Batterien und die Lampe dürfen nicht im Hausmüll entsorgt werden, sondern gemäß den örtlichen Vorschriften, beispielsweise durch Rückgabe an den Hersteller oder Händler oder an eine Recyclingstelle.

S - Risikogruppe 2 – WARNUNG Netzhautgefährdung durch Blaulicht: Achtung möglicherweise gefährliche optische Strahlung. Bei Betrieb nicht für längere Zeit in die Lampe blicken. Kann für die Augen schädlich sein.

T - DRUCKAUSGLEICHVENTIL Sauber halten und gelegentlich mit Wasser abspülen.

U - HERSTELLUNGSDATUMSCODE gibt den Monat (Nummer im Kreis, auf den der Pfeil zeigt) und das Jahr (Nummern auf jeder Seite des Pfeils) der Herstellung (Chargennummer) an.

V - ENTSORGUNG Batterien und die Lampe dürfen nicht im Hausmüll entsorgt werden, sondern gemäß den örtlichen Vorschriften, beispielsweise durch Rückgabe an den Hersteller oder Händler oder an eine Recyclingstelle.

W - Risikogruppe 2 – WARNUNG Netzhautgefährdung durch Blaulicht: Achtung möglicherweise gefährliche optische Strahlung. Bei Betrieb nicht für längere Zeit in die Lampe blicken. Kann für die Augen schädlich sein.

X - DRUCKAUSGLEICHVENTIL Sauber halten und gelegentlich mit Wasser abspülen.

Y - HERSTELLUNGSDATUMSCODE gibt den Monat (Nummer im Kreis, auf den der Pfeil zeigt) und das Jahr (Nummern auf jeder Seite des Pfeils) der Herstellung (Chargennummer) an.

Z - ENTSORGUNG Batterien und die Lampe dürfen nicht im Hausmüll entsorgt werden, sondern gemäß den örtlichen Vorschriften, beispielsweise durch Rückgabe an den Hersteller oder Händler oder an eine Recyclingstelle.

AA - Risikogruppe 2 – WARNUNG Netzhautgefährdung durch Blaulicht: Achtung möglicherweise gefährliche optische Strahlung. Bei Betrieb nicht für längere Zeit in die Lampe blicken. Kann für die Augen schädlich sein.

AB - DRUCKAUSGLEICHVENTIL Sauber halten und gelegentlich mit Wasser abspülen.

AC - HERSTELLUNGSDATUMSCODE gibt den Monat (Nummer im Kreis, auf den der Pfeil zeigt) und das Jahr (Nummern auf jeder Seite des Pfeils) der Herstellung (Chargennummer) an.

AD - ENTSORGUNG Batterien und die Lampe dürfen nicht im Hausmüll entsorgt werden, sondern gemäß den örtlichen Vorschriften, beispielsweise durch Rückgabe an den Hersteller oder Händler oder an eine Recyclingstelle.

AE - Risikogruppe 2 – WARNUNG Netzhautgefährdung durch Blaulicht: Achtung möglicherweise gefährliche optische Strahlung. Bei Betrieb nicht für längere Zeit in die Lampe blicken. Kann für die Augen schädlich sein.

AF - DRUCKAUSGLEICHVENTIL Sauber halten und gelegentlich mit Wasser abspülen.

AG - HERSTELLUNGSDATUMSCODE gibt den Monat (Nummer im Kreis, auf den der Pfeil zeigt) und das Jahr (Nummern auf jeder Seite des Pfeils) der Herstellung (Chargennummer) an.

AH - ENTSORGUNG Batterien und die Lampe dürfen nicht im Hausmüll entsorgt werden, sondern gemäß den örtlichen Vorschriften, beispielsweise durch Rückgabe an den Hersteller oder Händler oder an eine Recyclingstelle.

AI - Risikogruppe 2 – WARNUNG Netzhautgefährdung durch Blaulicht: Achtung möglicherweise gefährliche optische Strahlung. Bei Betrieb nicht für längere Zeit in die Lampe blicken. Kann für die Augen schädlich sein.

AJ - DRUCKAUSGLEICHVENTIL Sauber halten und gelegentlich mit Wasser abspülen.

AK - HERSTELLUNGSDATUMSCODE gibt den Monat (Nummer im Kreis, auf den der Pfeil zeigt) und das Jahr (Nummern auf jeder Seite des Pfeils) der Herstellung (Chargennummer) an.

AL - ENTSORGUNG Batterien und die Lampe dürfen nicht im Hausmüll entsorgt werden, sondern gemäß den örtlichen Vorschriften, beispielsweise durch Rückgabe an den Hersteller oder Händler oder an eine Recyclingstelle.

AM - Risikogruppe 2 – WARNUNG Netzhautgefährdung durch Blaulicht: Achtung möglicherweise gefährliche optische Strahlung. Bei Betrieb nicht für längere Zeit in die Lampe blicken. Kann für die Augen schädlich sein.

AN - DRUCKAUSGLEICHVENTIL Sauber halten und gelegentlich mit Wasser abspülen.

AO - HERSTELLUNGSDATUMSCODE gibt den Monat (Nummer im Kreis, auf den der Pfeil zeigt) und das Jahr (Nummern auf jeder Seite des Pfeils) der Herstellung (Chargennummer) an.

AP - ENTSORGUNG Batterien und die Lampe dürfen nicht im Hausmüll entsorgt werden, sondern gemäß den örtlichen Vorschriften, beispielsweise durch Rückgabe an den Hersteller oder Händler oder an eine Recyclingstelle.

AQ - Risikogruppe 2 – WARNUNG Netzhautgefährdung durch Blaulicht: Achtung möglicherweise gefährliche optische Strahlung. Bei Betrieb nicht für längere Zeit in die Lampe blicken. Kann für die Augen schädlich sein.

AR - DRUCKAUSGLEICHVENTIL Sauber halten und gelegentlich mit Wasser abspülen.

EU GARANTIE

Underwater Kinetics garantiert für einen Zeitraum von 10 Jahren ab Kaufdatum, dass dieses Produkt bei normalem Gebrauch frei von Material- und Verarbeitungsfehlern ist. Zudem übernimmt Underwater Kinetics gegenüber dem Erstkäufer ab Kaufdatum eine eingeschränkte Garantie für die in den Produkten verwendeten Materialien über die folgenden Zeiträume: 10 Jahre für Kunststoffe, 3 Jahre für Gummi, 1 Jahr für LEDs und Elektronik, 90 Tage für wiederaufladbare Batterien (Batterien und Glühmittel werden nicht von Underwater Kinetics hergestellt). Diese Garantie beschränkt sich auf den Erstkäufer des Produkts und ist nicht übertragbar. Bei Veränderungen oder unsachgemäßer Handhabung des Produkts erlischt der Garantieanspruch.

Wenn Sie als Erstkäufer einen Material- oder Verarbeitungsfehler feststellen, senden Sie das Produkt zusammen mit dem Kaufbeleg an einen autorisierten Underwater Kinetics-Händler in Ihrer Nähe oder direkt an UKE Underwater Kinetics Europe (Rückporto beifügen). Sofern es sich um einen Material- oder Verarbeitungsfehler handelt und dieser innerhalb des oben angegebenen Zeitraums aufgetreten ist, wird Underwater Kinetics das fehlerhafte Produkt nach eigenem Ermessen reparieren oder ersetzen. Die Garantie erlischt bei Eingreifen von Dritten, die nicht von Underwater Kinetics oder seinen Vertriebspartnern autorisiert sind. Ihre gesetzlichen Rechte bleiben von diesen Garantiebestimmungen unberührt.

Adresse für Korrespondenz und Rücksendungen: UKE Underwater Kinetics Europe GmbH; Ritterstr. 45b, 42899 Remscheid, Deutschland; tel.: +49 (0) 2191 / 890 254 0; fax: +49 (0) 2191 / 890 254 44; email: info@uwkinetics.eu, web: www.uwkinetics.eu

INTERNATIONALE GARANTIE

Für vollständige Informationen über die Garantie oder Rücksendungen kontaktieren Sie bitte: Underwater Kinetics 13400 Danielson Street, Poway, CA 92064 USA tel: (858) 513-9100 fax: (858) 513-9111 email: customersupport@uwkw.com web: www.uwkw.com

INTERNATIONALE GARANTIE

Für vollständige Informationen über die Garantie oder Rücksendungen kontaktieren Sie bitte: Underwater Kinetics 13400 Danielson Street, Poway, CA 92064 USA tel: (858) 513-9100 fax: (858) 513-9111 email: customersupport@uwkw.com web: www.uwkw.com

INTERNATIONALE GARANTIE

Für vollständige Informationen über die Garantie oder Rücksendungen kontaktieren Sie bitte: Underwater Kinetics 13400 Danielson Street, Poway, CA 92064 USA tel: (858) 513-9100 fax: (858) 513-9111 email: customersupport@uwkw.com web: www.uwkw.com

INTERNATIONALE GARANTIE

Für vollständige Informationen über die Garantie oder Rücksendungen kontaktieren Sie bitte: Underwater Kinetics 13400 Danielson Street, Poway, CA 92064 USA tel: (858) 513-9100 fax: (858) 513-9111 email: customersupport@uwkw.com web: www.uwkw.com

INTERNATIONALE GARANTIE

Für vollständige Informationen über die Garantie oder Rücksendungen kontaktieren Sie bitte: Underwater Kinetics 13400 Danielson Street, Poway, CA 92064 USA tel: (858) 513-9100 fax: (858) 513-9111 email: customersupport@uwkw.com web: www.uwkw.com

INTERNATIONALE GARANTIE

Für vollständige Informationen über die Garantie oder Rücksendungen kontaktieren Sie bitte: Underwater Kinetics 13400 Danielson Street, Poway, CA 92064 USA tel: (858) 513-9100 fax: (858) 513-9111 email: customersupport@uwkw.com web: www.uwkw.com

INTERNATIONALE GARANTIE

Für vollständige Informationen über die Garantie oder Rücksendungen kontaktieren Sie bitte: Underwater Kinetics 13400 Danielson Street, Poway, CA 92064 USA tel: (858) 513-9100 fax: (858) 513-9111 email: customersupport@uwkw.com web: www.uwkw.com

INTERNATIONALE GARANTIE

Für vollständige Informationen über die Garantie oder Rücksendungen kontaktieren Sie bitte: Underwater Kinetics 13400 Danielson Street, Poway, CA 92064 USA tel: (858) 513-9100 fax: (858) 513-9111 email: customersupport@uwkw.com web: www.uwkw.com

INTERNATIONALE GARANTIE

Für vollständige Informationen über die Garantie oder Rücksendungen kontaktieren Sie bitte: Underwater Kinetics 13400 Danielson Street, Poway, CA 92064 USA tel: (858) 513-9100 fax: (858) 513-9111 email: customersupport@uwkw.com web: www.uwkw.com

INTERNATIONALE GARANTIE

Für vollständige Informationen über die Garantie oder Rücksendungen kontaktieren Sie bitte: Underwater Kinetics 13400 Danielson Street, Poway, CA 92064 USA tel: (858) 513-9100 fax: (858) 513-9111 email: customersupport@uwkw.com web: www.uwkw.com

INTERNATIONALE GARANTIE

Für vollständige Informationen über die Garantie oder Rücksendungen kontaktieren Sie bitte: Underwater Kinetics 13400 Danielson Street, Poway, CA 92064 USA tel: (858) 513-9100 fax: (858) 513-9111 email: customersupport@uwkw.com web: www.uwkw.com

INTERNATIONALE GARANTIE

Für vollständige Informationen über die Garantie oder Rücksendungen kontaktieren Sie bitte: Underwater Kinetics 13400 Danielson Street, Poway, CA 92064 USA tel: (858) 513-9100 fax: (858) 513-9111 email: customersupport@uwkw.com web: www.uwkw.com

INTERNATIONALE GARANTIE

Für vollständige Informationen über die Garantie oder Rücksendungen kontaktieren Sie bitte: Underwater Kinetics 13400 Danielson Street, Poway, CA 92064 USA tel: (858) 513-9100 fax: (858) 513-9111 email: customersupport@uwkw.com web: www.uwkw.com

INTERNATIONALE GARANTIE

Für vollständige Informationen über die Garantie oder Rücksendungen kontaktieren Sie bitte: Underwater Kinetics 13400 Danielson Street, Poway, CA 92064 USA tel: (858) 513-9100 fax: (858) 513-9111 email: customersupport@uwkw.com web: www.uwkw.com

INTERNATIONALE GARANTIE

Für vollständige Informationen über die Garantie oder Rücksendungen kontaktieren Sie bitte: Underwater Kinetics 13400 Danielson Street, Poway, CA 92064 USA tel: (858) 513-9100 fax: (858) 513-9111 email: customersupport@uwkw.com web: www.uwkw.com

INTERNATIONALE GARANTIE

Für vollständige Informationen über die Garantie oder Rücksendungen kontaktieren Sie bitte: Underwater Kinetics 13400 Danielson Street, Poway, CA 92064 USA tel: (858) 513-9100 fax: (858) 513-9111 email: customersupport@uwkw.com web: www.uwkw.com

INTERNATIONALE GARANTIE

Für vollständige Informationen über die Garantie oder Rücksendungen kontaktieren Sie bitte: Underwater Kinetics 13400 Danielson Street, Poway, CA 92064 USA tel: (858) 513-9100 fax: (858) 513-9111 email: customersupport@uwkw.com web: www.uwkw.com

INTERNATIONALE GARANTIE

Für vollständige Informationen über die Garantie oder Rücksendungen kontaktieren Sie bitte: Underwater Kinetics 13400 Danielson Street, Poway, CA 92064 USA tel: (858) 513-9100 fax: (858) 513-9111 email: customersupport@uwkw.com web: www.uwkw.com

INTERNATIONALE GARANTIE

Für vollständige Informationen über die Garantie oder Rücksendungen kontaktieren Sie bitte: Underwater Kinetics 13400 Danielson Street, Poway, CA 92064 USA tel: (858) 513-9100 fax: (858) 513-9111 email: customersupport@uwkw.com web: www.uwkw.com

INTERNATIONALE GARANTIE

Für vollständige Informationen über die Garantie oder Rücksendungen kontaktieren Sie bitte: Underwater Kinetics 13400 Danielson Street, Poway, CA 92064 USA tel: (858) 513-9100 fax: (858) 513-9111 email: customersupport@uwkw.com web: www.uwkw.com

EU-DECLARATION OF CONFORMITY

DECLARATION OF CONFORMITY UE
Nous, Underwater Kinetics, déclarons, sous notre seule responsabilité, que le produit auquel se rapporte la présente déclaration, est conforme à la législation d'harmonisation de l'Union en ce qui concerne les directives et normes suivantes:

Description du produit: lampe à main UK4AA eLED -ET11P, -ET12P, -ES11P, -ES12P

Fabricant: Underwater Kinetics, 13400 Danielson St., Poway, California 92064, USA

Directive UE appliquée: 2001/95/EG, 2006/25/EC, 2011/65/EU, 2014/30/EU, 2014/34/EU

Norme harmonisée appliquée: EN IEC 60079-0:2018; EN 60079-11:2012, EN 62471:2008

Organisme notifié: Eurofins Electrosuisse Product Testing AG - 1258, 8320 Fehraltorf SWITZERLAND

EC-Type Examination Certificate Number: SEV 17 ATEX 0158 X

Avis d'assurance qualité de la production: TÜV Rheinland Industrie Service GmbH - 0035; Am Grauen Stein, D-51105 Cologne GERMANY

Avis d'assurance qualité de la production

Numéro de certificat d'assurance qualité: 01 220 103032

Signé pour et au nom de: Underwater Kinetics, Poway, 15 août 2022

E. Fred Fischer, PhD
E. Fred Fischer, PhD

INTERNATIONALE GARANTIE

Für vollständige Informationen über die Garantie oder Rücksendungen kontaktieren Sie bitte: Underwater Kinetics 13400 Danielson Street, Poway, CA 92064 USA tel: (858) 513-9100 fax: (858) 513-9111 email: customersupport@uwkw.com web: www.uwkw.com

INTERNATIONALE GARANTIE

Für vollständige Informationen über die Garantie oder Rücksendungen kontaktieren Sie bitte: Underwater Kinetics 13400 Danielson Street, Poway, CA 92064 USA tel: (858) 513-9100 fax: (858) 513-9111 email: customersupport@uwkw.com web: www.uwkw.com

INTERNATIONALE GARANTIE

Für vollständige Informationen über die Garantie oder Rücksendungen kontaktieren Sie bitte: Underwater Kinetics 13400 Danielson Street, Poway, CA 92064 USA tel: (858) 513-9100 fax: (858) 513-9111 email: customersupport@uwkw.com web: www.uwkw.com

INTERNATIONALE GARANTIE

Für vollständige Informationen über die Garantie oder Rücksendungen kontaktieren Sie bitte: Underwater Kinetics 13400 Danielson Street, Poway, CA 92064 USA tel: (858) 513-9100 fax: (858) 513-9111 email: customersupport@uwkw.com web: www.uwkw.com

INTERNATIONALE GARANTIE

Für vollständige Informationen über die Garantie oder Rücksendungen kontaktieren Sie bitte: Underwater Kinetics 13400 Danielson Street, Poway, CA 92064 USA tel: (858) 513-9100 fax: (858) 513-9111 email: customersupport@uwkw.com web: www.uwkw.com

INTERNATIONALE GARANTIE

Für vollständige Informationen über die Garantie oder Rücksendungen kontaktieren Sie bitte: Underwater Kinetics 13400 Danielson Street, Poway, CA 92064 USA tel: (858) 513-9100 fax: (858) 513-9111 email: customersupport@uwkw.com web: www.uwkw.com

INTERNATIONALE GARANTIE

Für vollständige Informationen über die Garantie oder Rücksendungen kontaktieren Sie bitte: Underwater Kinetics 13400 Danielson Street, Poway, CA 92064 USA tel: (858) 513-9100 fax: (858) 513-9111 email: customersupport@uwkw.com web: www.uwkw.com

INTERNATIONALE GARANTIE

Für vollständige Informationen über die Garantie oder Rücksendungen kontaktieren Sie bitte: Underwater Kinetics 13400 Danielson Street, Poway, CA 92064 USA tel: (858) 513-9100 fax: (858) 513-9111 email: customersupport@uwkw.com web: www.uwkw.com

INTERNATIONALE GARANTIE

Für vollständige Informationen über die Garantie oder Rücksendungen kontaktieren Sie bitte: Underwater Kinetics 13400 Danielson Street, Poway, CA 92064 USA tel: (858) 513-9100 fax: (858) 513-9111 email: customersupport@uwkw.com web: www.uwkw.com

INTERNATIONALE GARANTIE

Für vollständige Informationen über die Garantie oder Rücksendungen kontaktieren Sie bitte: Underwater Kinetics 13400 Danielson Street, Poway, CA 92064 USA tel: (858) 513-9100 fax: (858) 513-9111 email: customersupport@uwkw.com web: www.uwkw.com

INTERNATIONALE GARANTIE

Für vollständige Informationen über die Garantie oder Rücksendungen kontaktieren Sie bitte: Underwater Kinetics 13400 Danielson Street, Poway, CA 92064 USA tel: (858) 513-9100 fax: (858) 513-9111 email: customersupport@uwkw.com web: www.uwkw.com