



Attika-Meso-Gully

Technische Dokumentation

Stand 05/2020 (05/2024)

Karl Grumbach GmbH & Co. KG
Breitteilsweg 3
35581 Wetzlar

Telefon: 06441 9772-0
Telefax: 06441 9772-20
www.grumbach.net



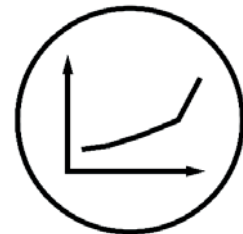
Attika-Meso-Gully



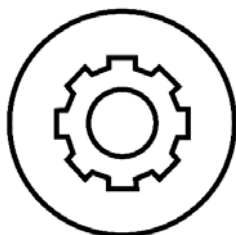
Zeichnungen



Einbaubeispiele



Ablaufleistungen



Montageanleitungen



Zertifikate

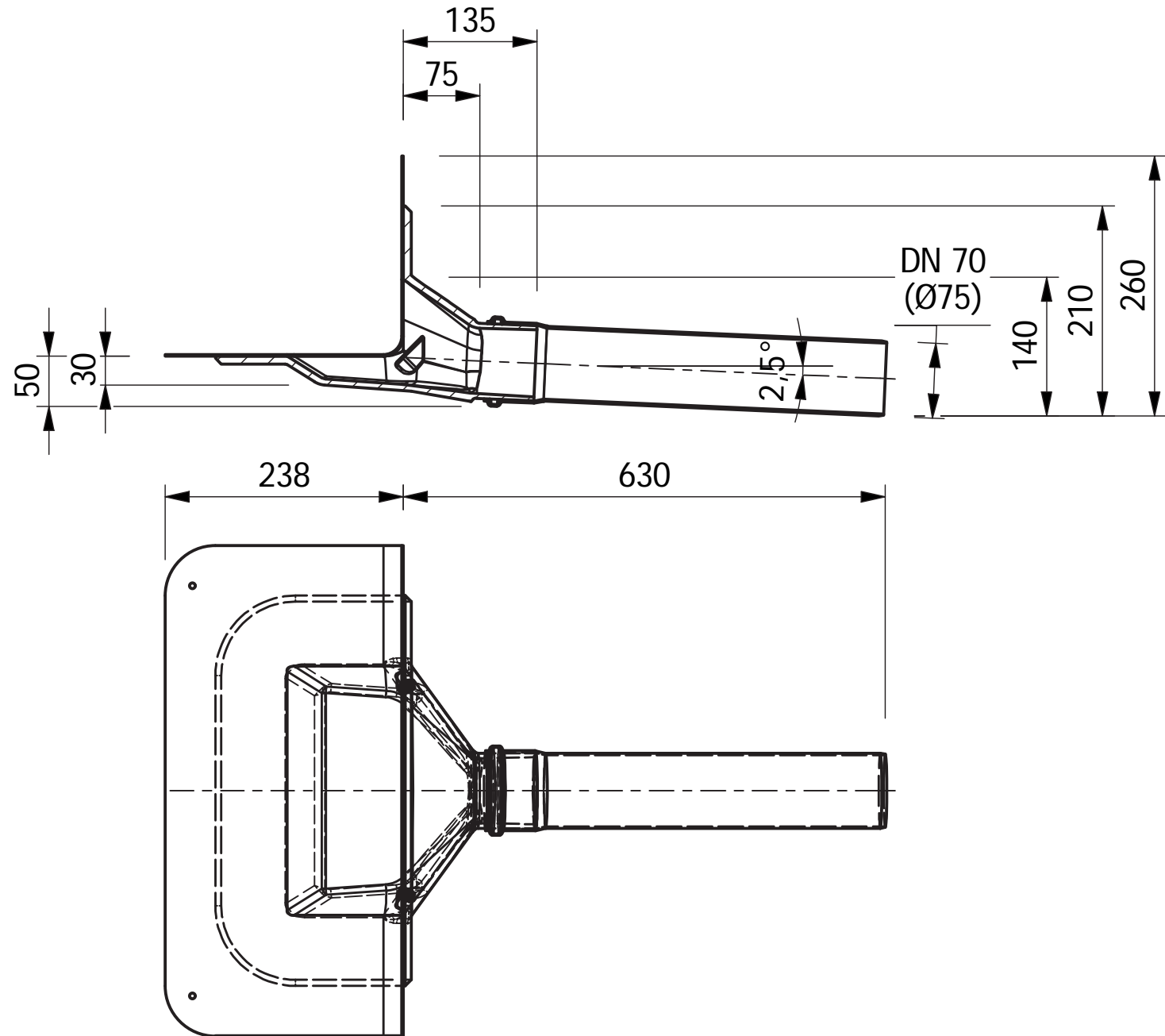
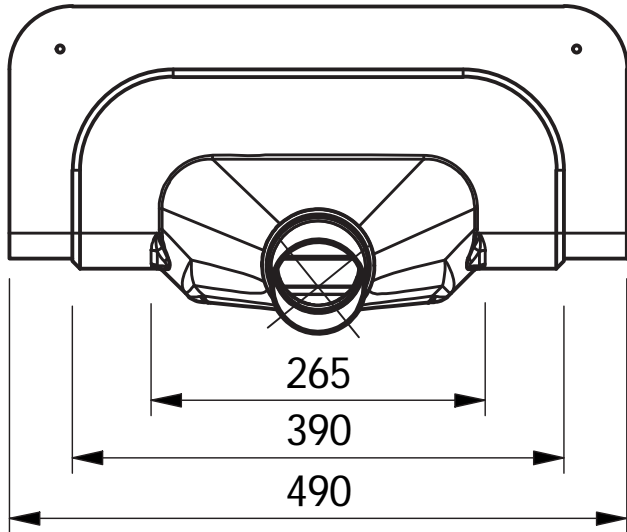


Ausschreibungstexte



Bezeichnung: Attika-Meso-Gully aus PUR DN 70
Artikel-Nr.: 3212
Zeichn.-Nr.:

Stand: 04.04.2019



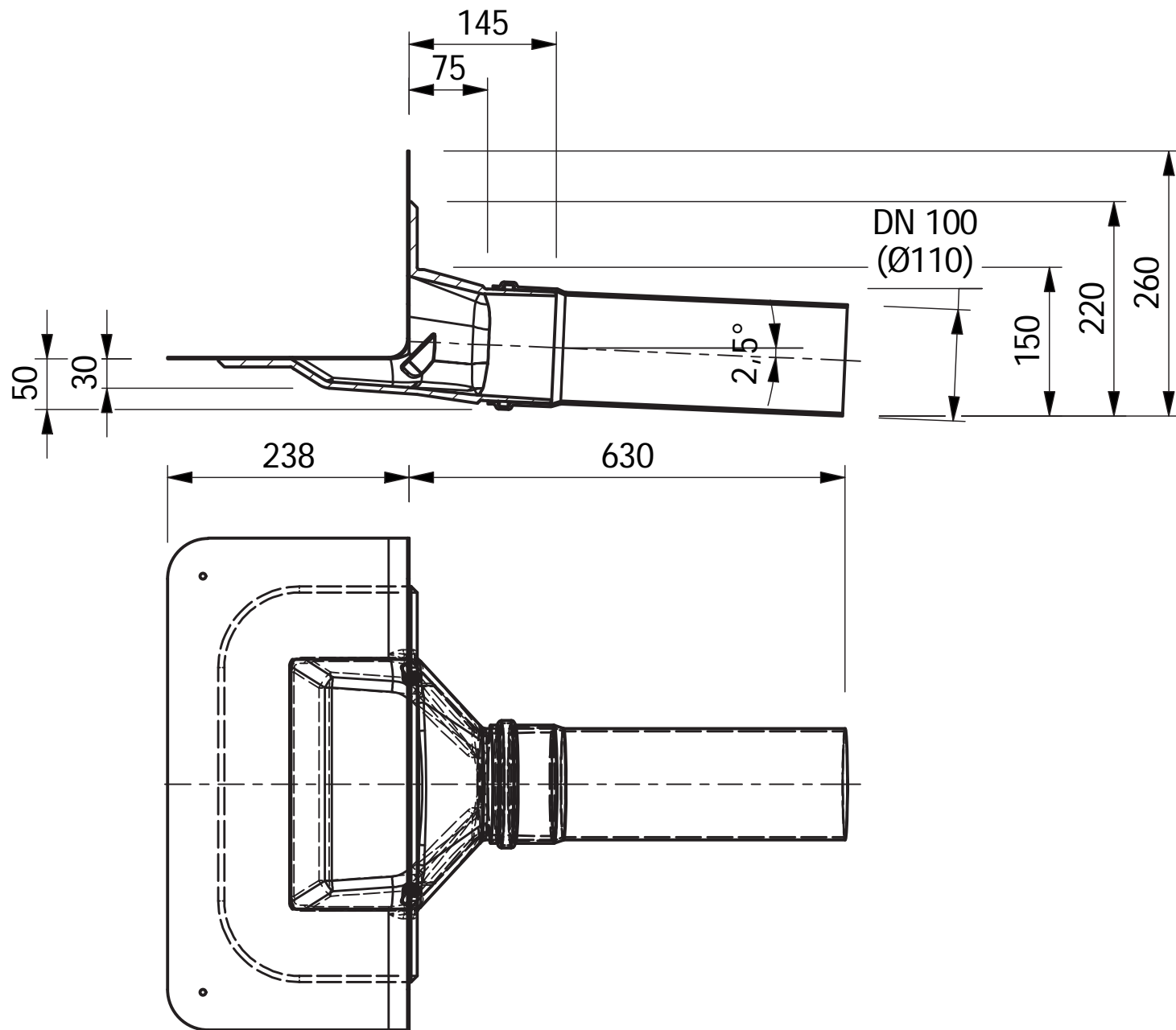
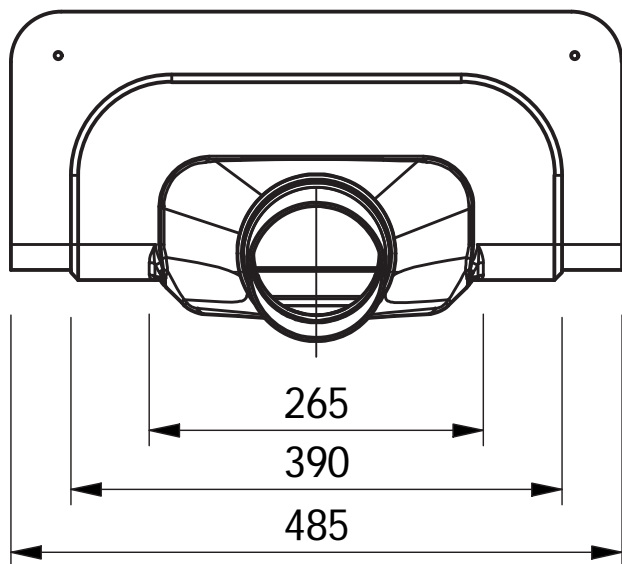


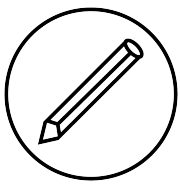
Bezeichnung: Attika-Meso-Gully aus PUR DN 100

Artikel-Nr.: 3214

Zeichn.-Nr.:

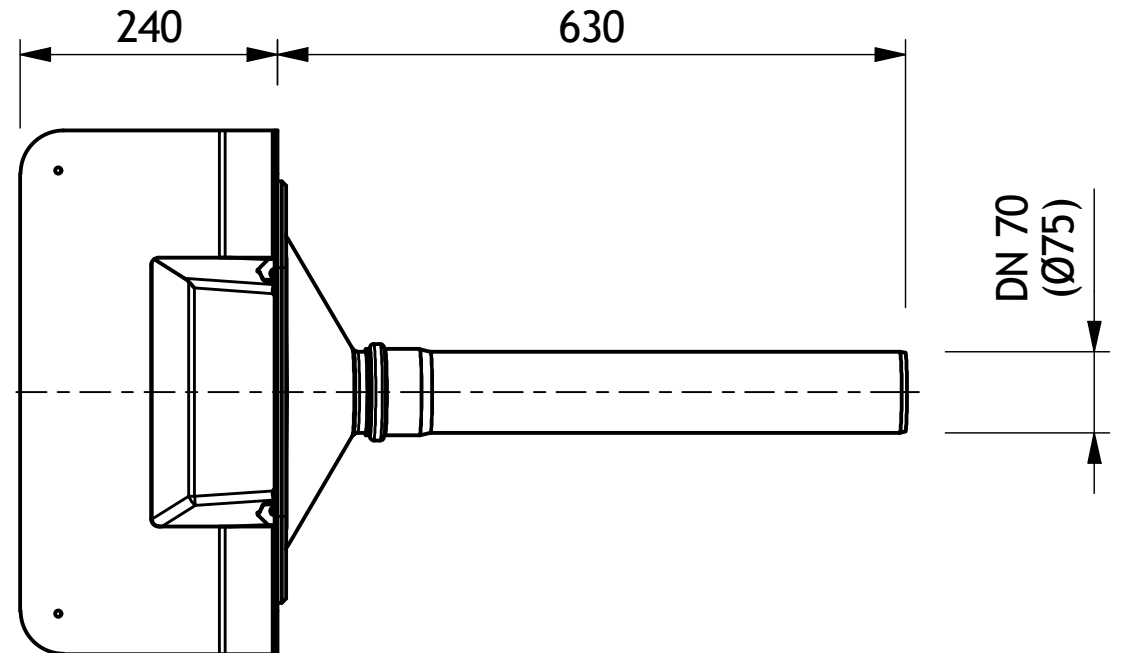
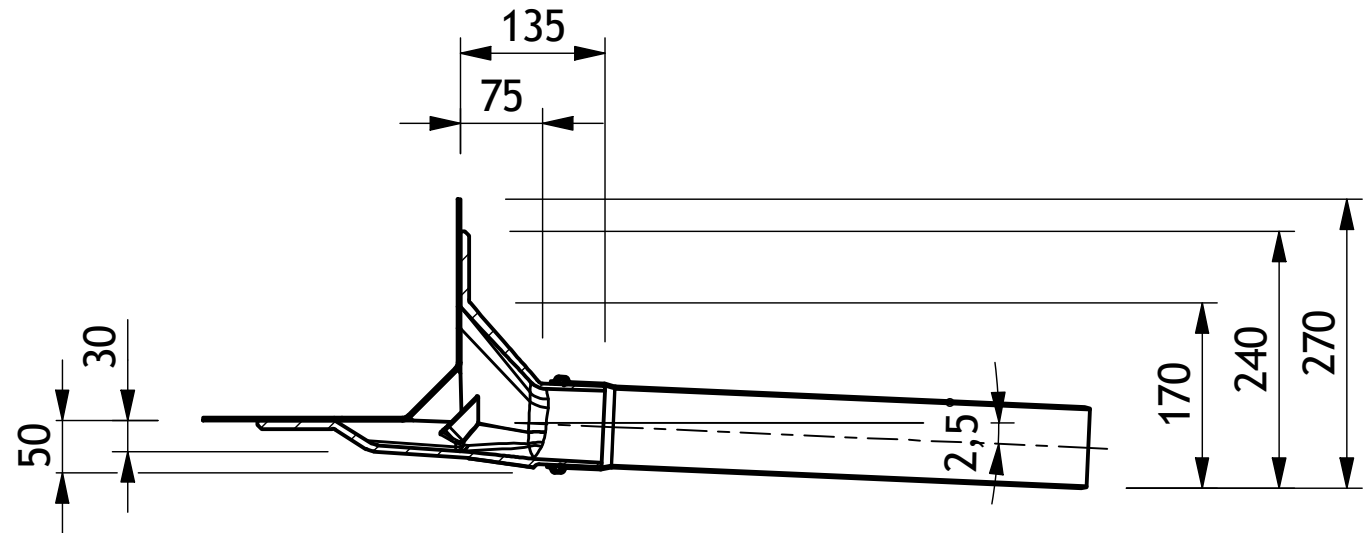
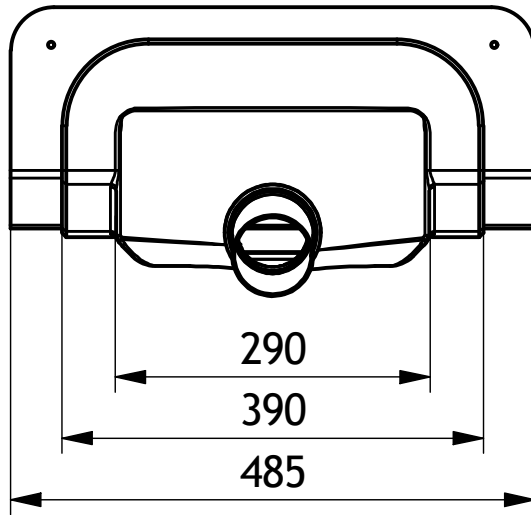
Stand: 04.04.2019

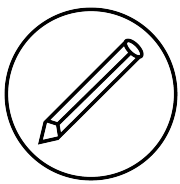




Bezeichnung: Attika-Meso-Gully mit Keil DN 70
Artikel-Nr.: 3211.BIT
Zeichn.-Nr.:

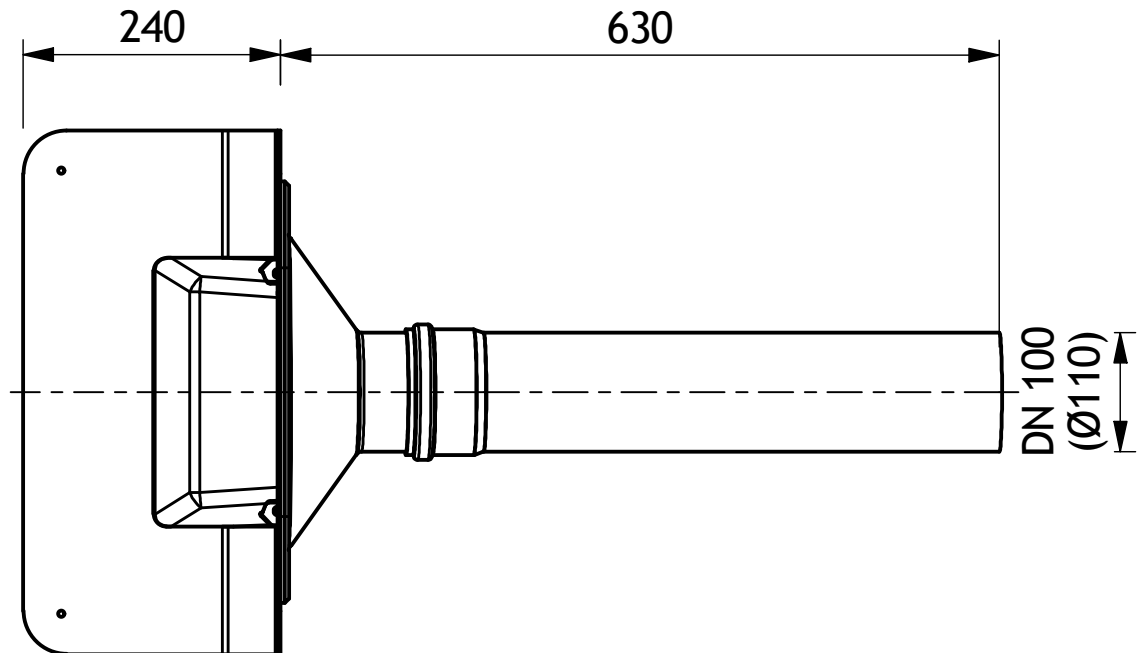
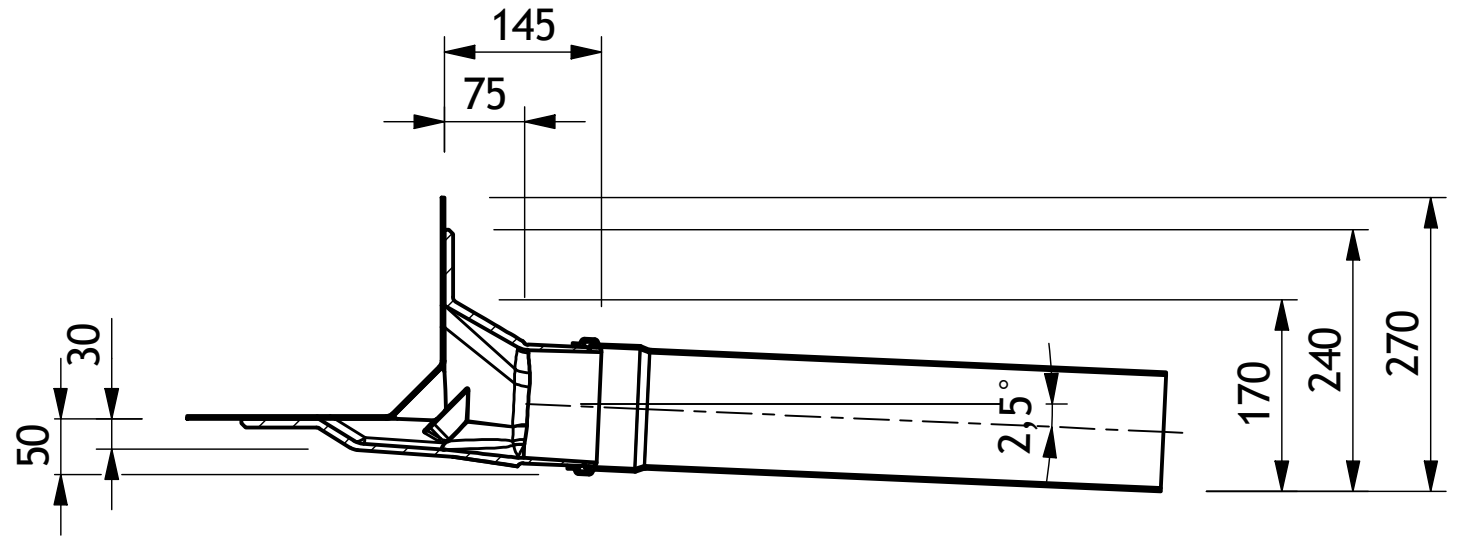
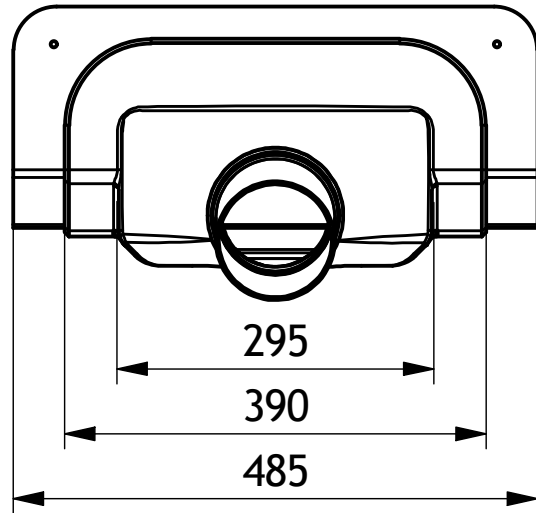
Stand: 30.03.2020





Bezeichnung: Attika-Meso-Gully mit Keil DN 100
Artikel-Nr.: 3213.BIT
Zeichn.-Nr.:

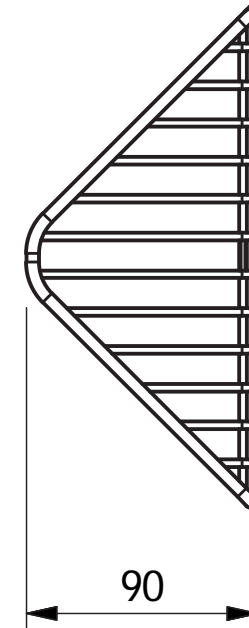
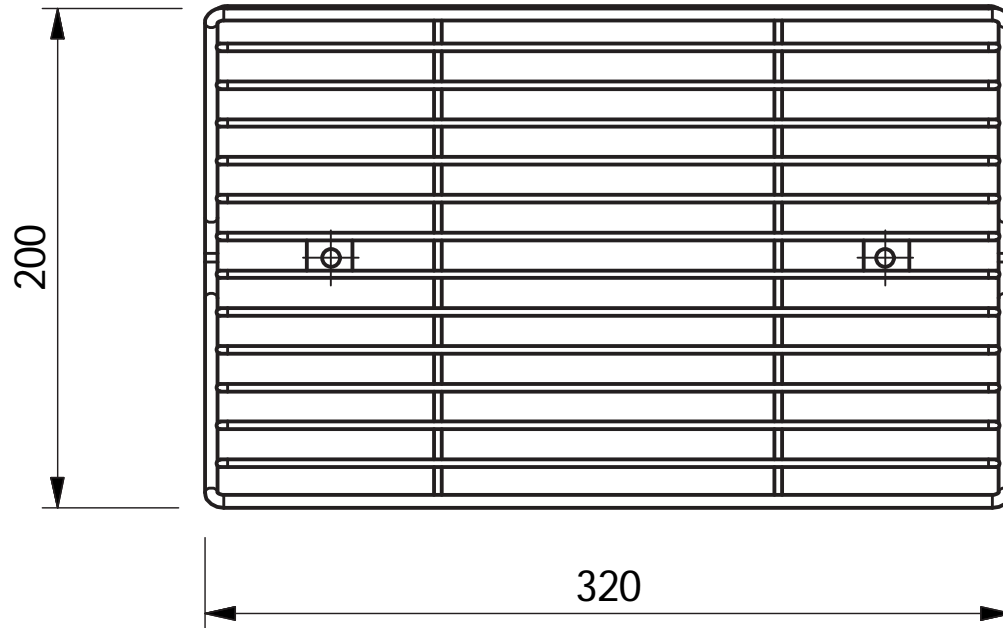
Stand: 30.03.2020





Bezeichnung: Laubfanggitter aus Edelstahl ohne Keil
Artikel-Nr.: 3494.S1
Zeichn.-Nr.:

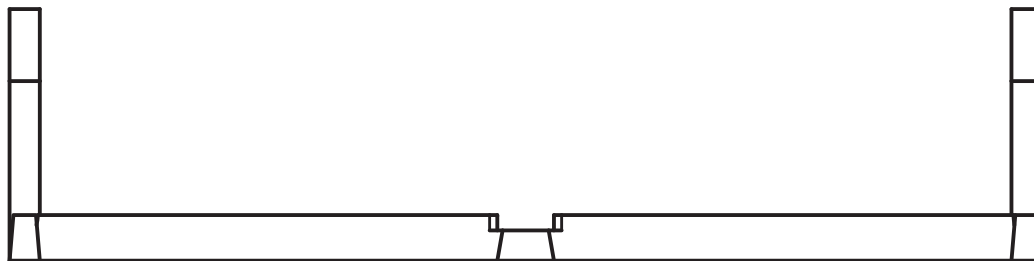
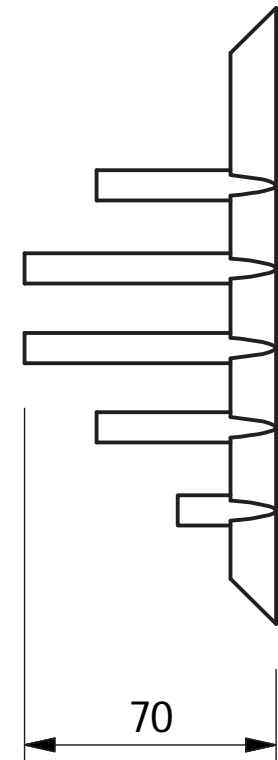
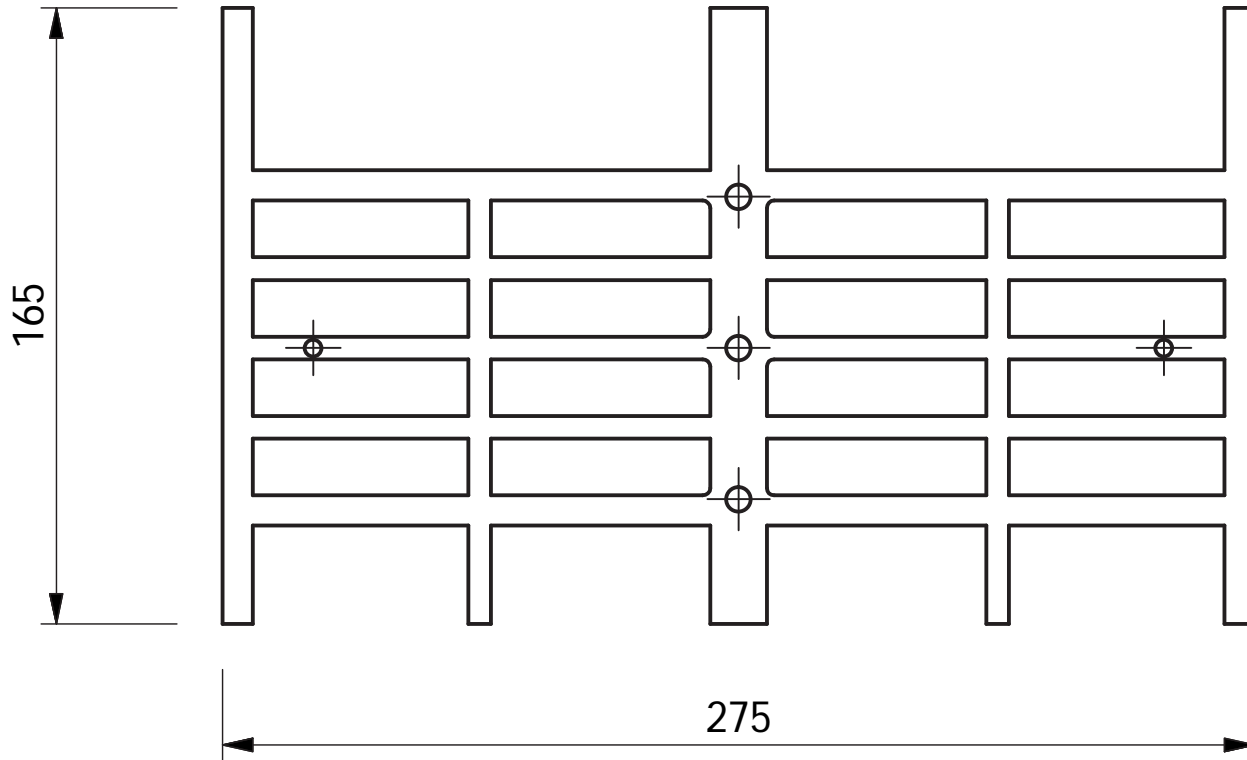
Stand: 19.03.2018





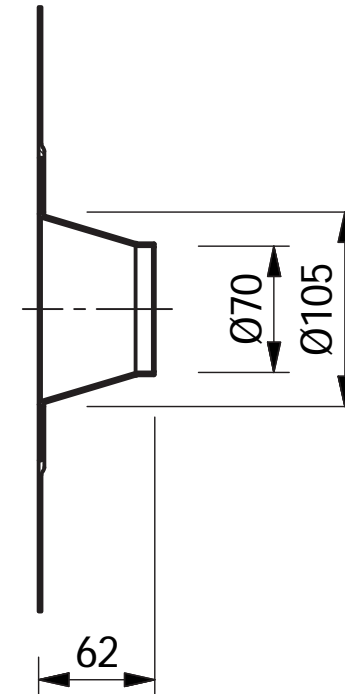
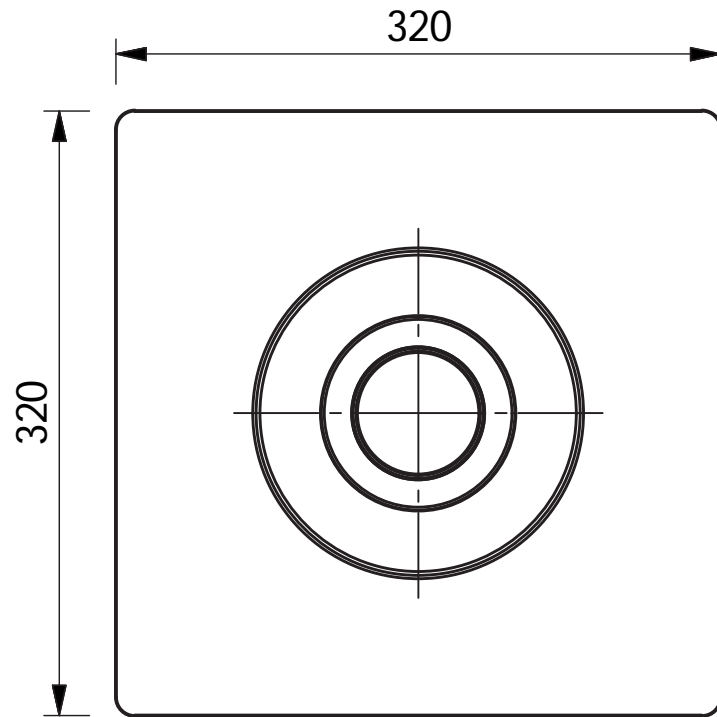
Bezeichnung: Kiesfang aus PE für Attika-Super-Gully
Artikel-Nr.: 3495.S / 3495.S1
Zeichn.-Nr.:

Stand: 19.03.2018



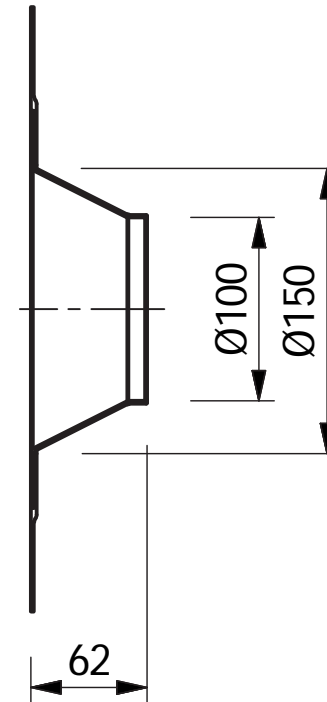
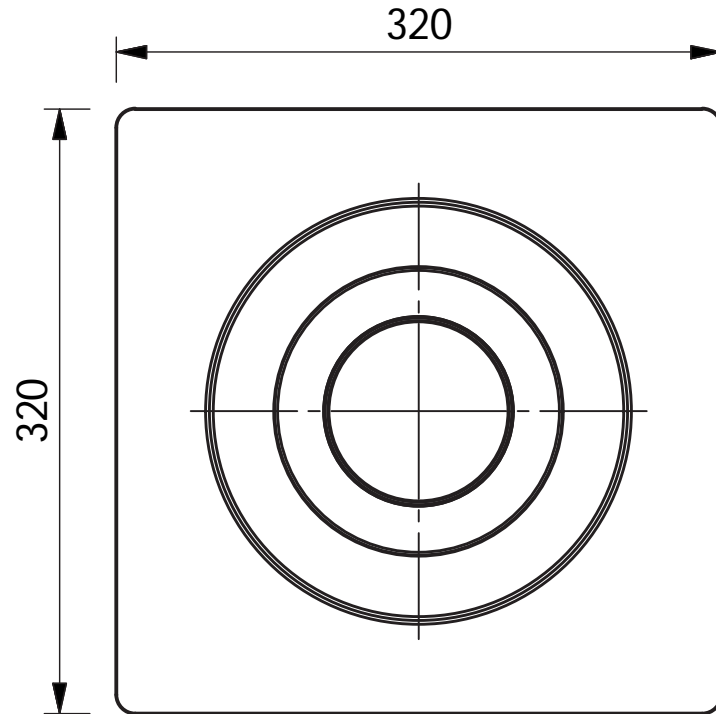


Bezeichnung: Dampfsperren-Anschlussmanschette DN 70
Artikel-Nr.: 2492.M
Zeichn.-Nr.:
Stand: 13.02.2018





Bezeichnung: Dampfsperren-Anschlussmanschette DN 100
Artikel-Nr.: 2494.M
Zeichn.-Nr.:
Stand: 13.02.2018





Grumbach[®]

Bezeichnung:

Fassaden-Rohrblende aus Edelstahl

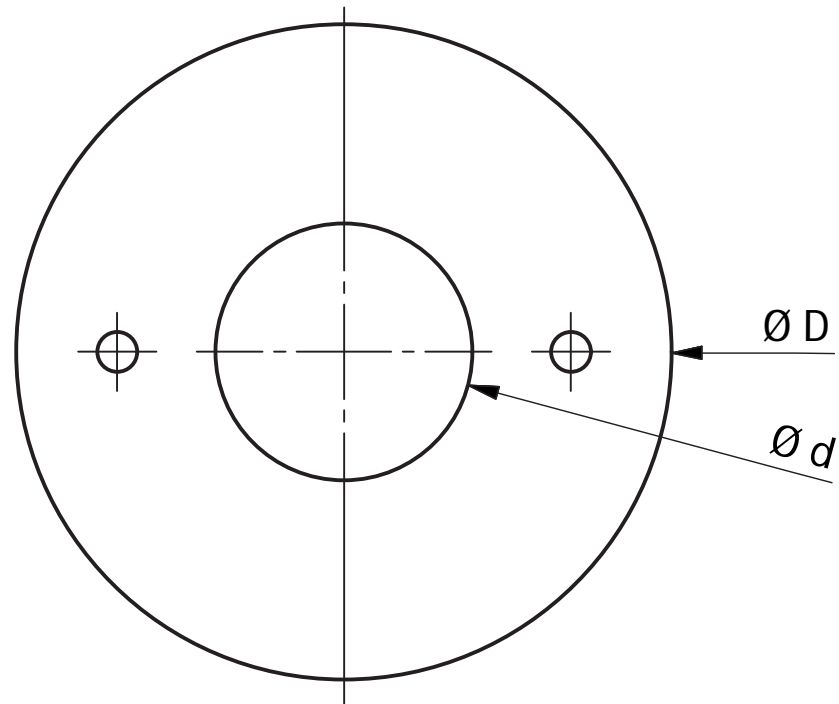
Artikel-Nr. :

2460.50 / 2460.70 / 2460.100

Zeichn.-Nr. :

Stand :

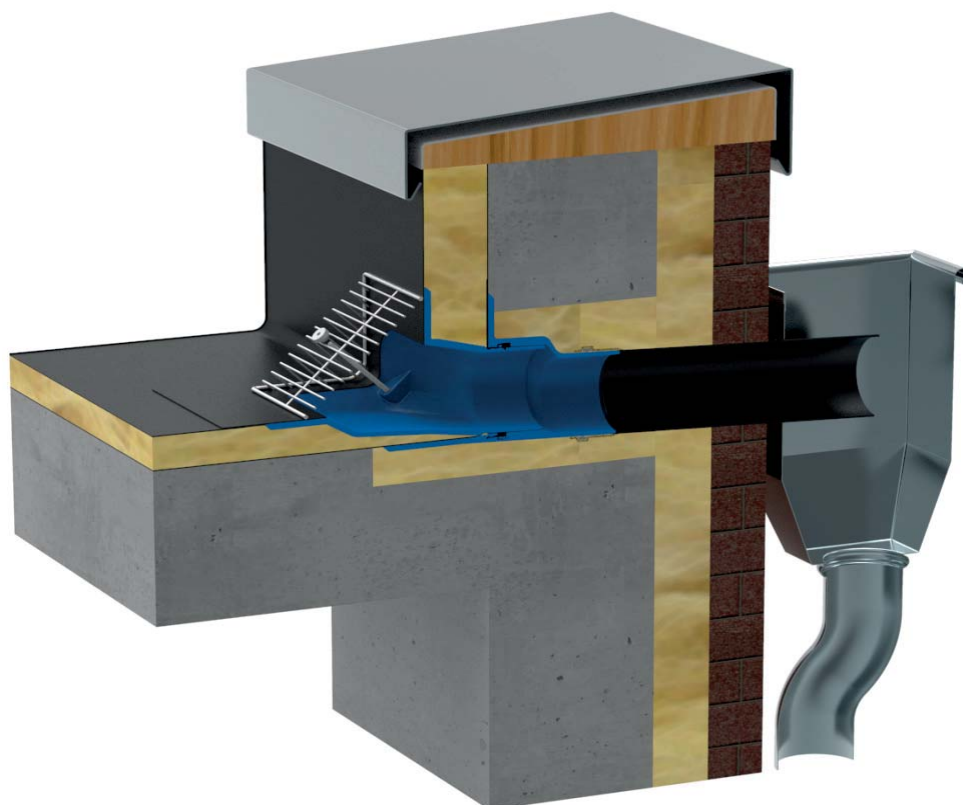
08.02.2018



Bemaßung	
D	d
130	56
155	76
190	111

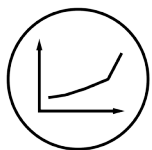


Attika-Meso-Gully



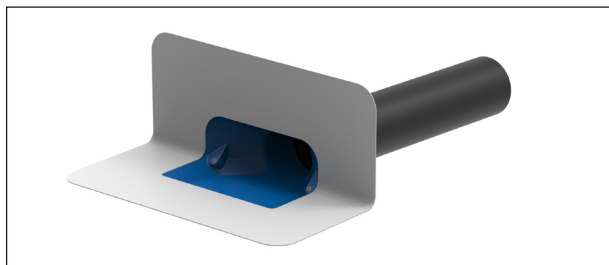
Attika-Balkonablauf mit Einsteckmuffe (Art.Nr. 3415), in der Dampfsperre eingebaut, mit einem eingestecktem Attika-Meso-Gully DN 100 (Art.Nr. 3214).

Um Frostschäden zu vermeiden, empfehlen wir den Einsatz unseres Begleitheizungssystems.

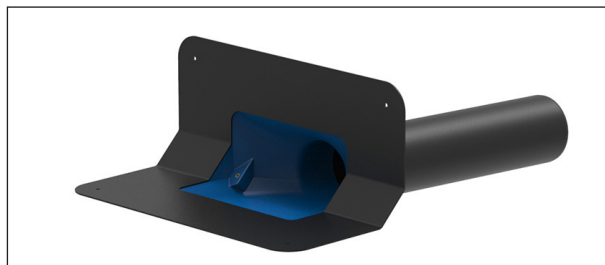


Bezeichnung: Ablaufleistung Attika-Meso-Gully / Attika-Meso-2-Gully
 Artikel-Nr. :
 Zeichn.-Nr.:
 Stand : 01.05.2020

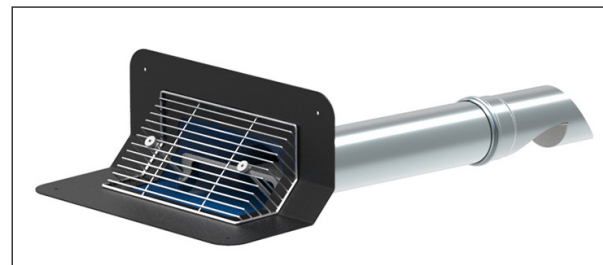
Ablaufleistung in l/s zu:



Attika-Meso-Gully



Attika-Meso-Gully mit Keil



Attika-Meso-2-Gully

Artikel-Nr.	Bezeichnung:	DN-Größe	Art:	Ablaufleistung in l/s bei Anstauhöhe:					
				15 mm	25 mm	35 mm	45 mm	55 mm	65 mm
3212	Attika-Meso-Gully	DN 70	als Speier	1.40	1.90	2.80	3.00	3.30	3.70
3212	Attika-Meso-Gully	DN 70	am Fallrohr	1.40	2.00	2.80	3.90	5.50	7.10
3214	Attika-Meso-Gully	DN 100	als Speier	1.50	2.00	2.60	3.40	4.10	4.80
3214	Attika-Meso-Gully	DN 100	am Fallrohr	1.50	2.20	3.00	3.70	4.50	5.20
3211.BIT	Attika-Meso-Gully mit Keil	DN 70	als Speier	1.30	1.60	2.10	2.60	2.90	3.40
3211.BIT	Attika-Meso-Gully mit Keil	DN 70	am Fallrohr	1.40	1.90	2.50	3.90	5.50	7.10
3213.BIT	Attika-Meso-Gully mit Keil	DN 100	als Speier	1.40	2.50	3.30	3.90	4.60	5.50
3213.BIT	Attika-Meso-Gully mit Keil	DN 100	am Fallrohr	1.50	2.50	3.30	3.90	4.70	5.60
3214.S2 / 3213.BIT.S2	Attika-Meso-2-Gully (Hauptentwässerung)	DN 100	untere Ebene	1.40	2.30	2.80	-	-	-
3214.S2 / 3213.BIT.S2	Attika-Meso-2-Gully (Notentwässerung)	DN 100	obere Ebene	1.10	2.00	2.30	3.00	3.40	3.80
3216 / 3215.BIT	Attika-Meso-2-Gully mit Stromteilabzweig	DN 100	untere Ebene	1.40	2.70	3.00	-	-	-
3216 / 3215.BIT	Attika-Meso-2-Gully mit Stromteilabzweig	DN 100	obere Ebene	1.30	2.00	2.40	2.90	3.40	3.60

Montageanleitung

Attika-Meso-Gully aus PUR

Art.Nr.: 3212 Attika-Meso-Gully DN 70
 Art.Nr.: 3214 Attika-Meso-Gully DN100



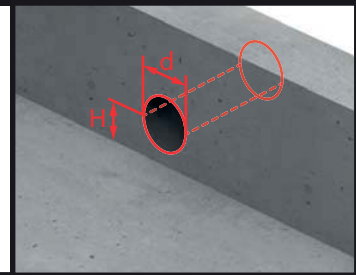
Montagebeispiel:

Attika-Meso-Gully im Warmdach eingebaut.

Attikadurchbruch erstellen.

$d = 150 \text{ mm}$ bei DN 100
 120 mm bei DN 70

$H = \text{Dämmstoffstärke} + 15 \text{ mm}$ bei DN 100
 Dämmstoffstärke bei DN 70



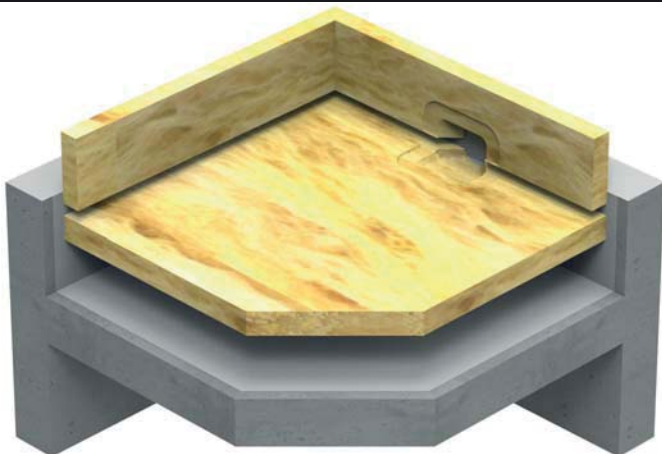
1. Dampfsperrbahn verlegen.



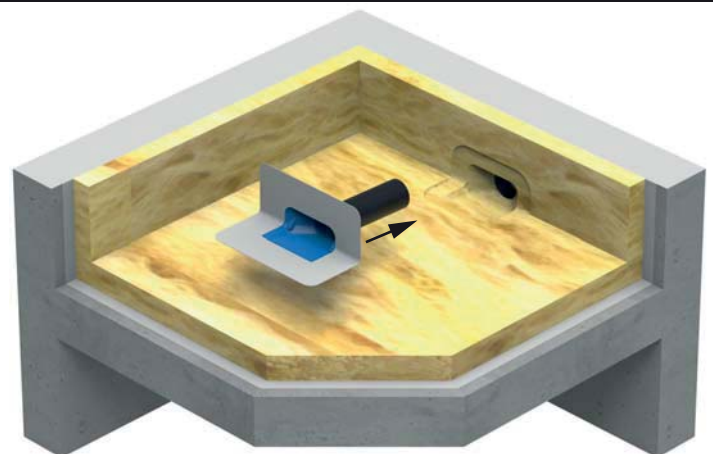
2. Ggf. Dampfsperranschlussmanschette einkleben.



3. Dachflächen- und Attika-Wärmedämmung verlegen.



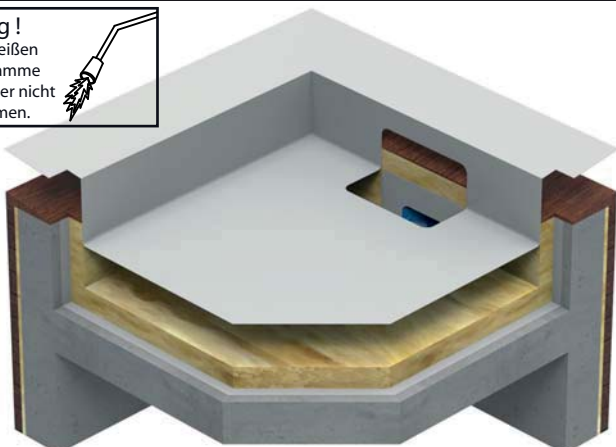
4. Attika-Meso-Gully mit aufgestecktem Anschlussrohr durch die Attika schieben und in die Wärmedämmung einpassen.



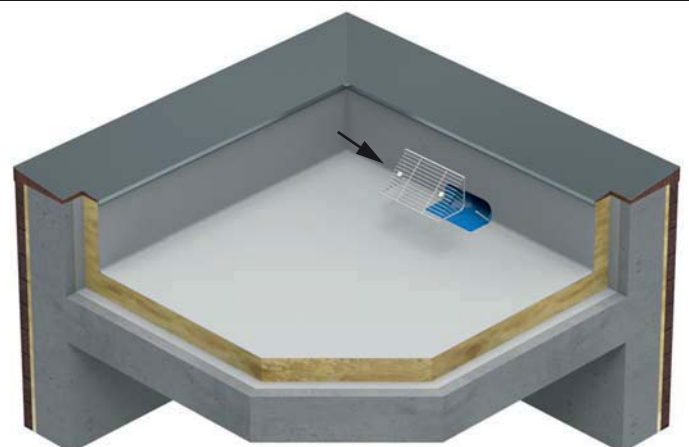
5. Die passend ausgeschittene Dachbahn über dem Attika-Meso-Gully verlegen und mit der Oberseite der Gully-Anschlussmanschette verschweißen.

! Achtung !

Beim Einschweißen mit offener Flamme den Gullykörper nicht direkt anflammen.



6. Ggf. das optional erhältliche Laubfanggitter mit Hilfe des beiliegenden Befestigungsatzes am Gullyeinlauf anbringen.

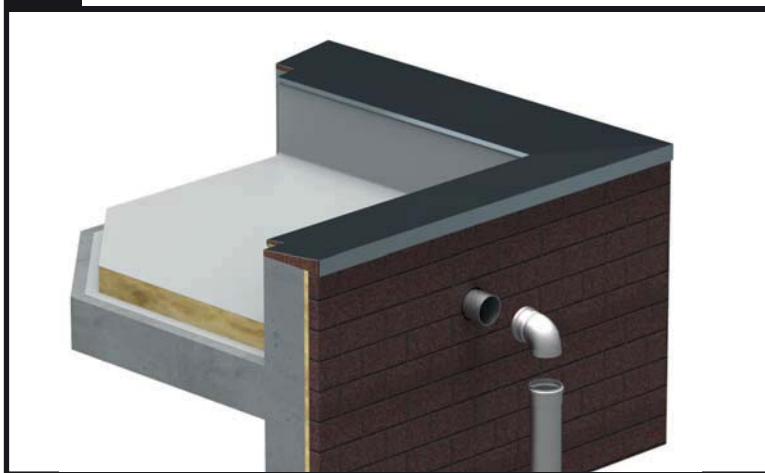


Montageanleitung

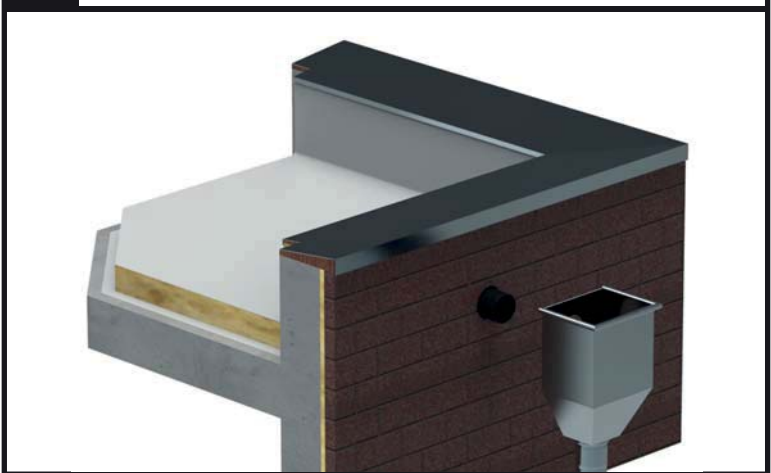
Attika-Meso-Gully aus PUR



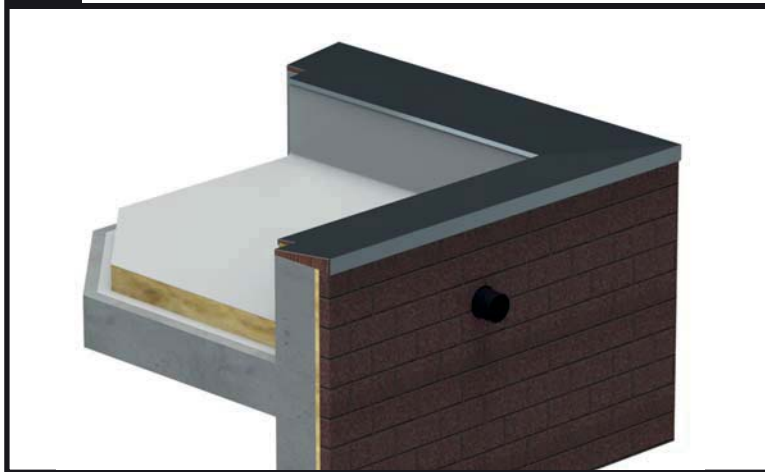
7. Fassadenauslass mit direkt angeschlossenem Regenfallrohr aus Edelstahl.



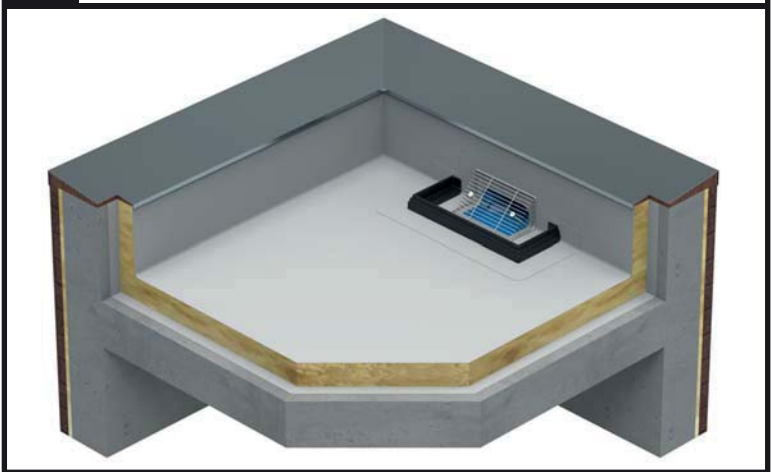
8. Fassadenauslass mit Wasserfangkasten Grumbach Art.Nr.: 3438/2438.



9. Fassadenauslass als Speier.

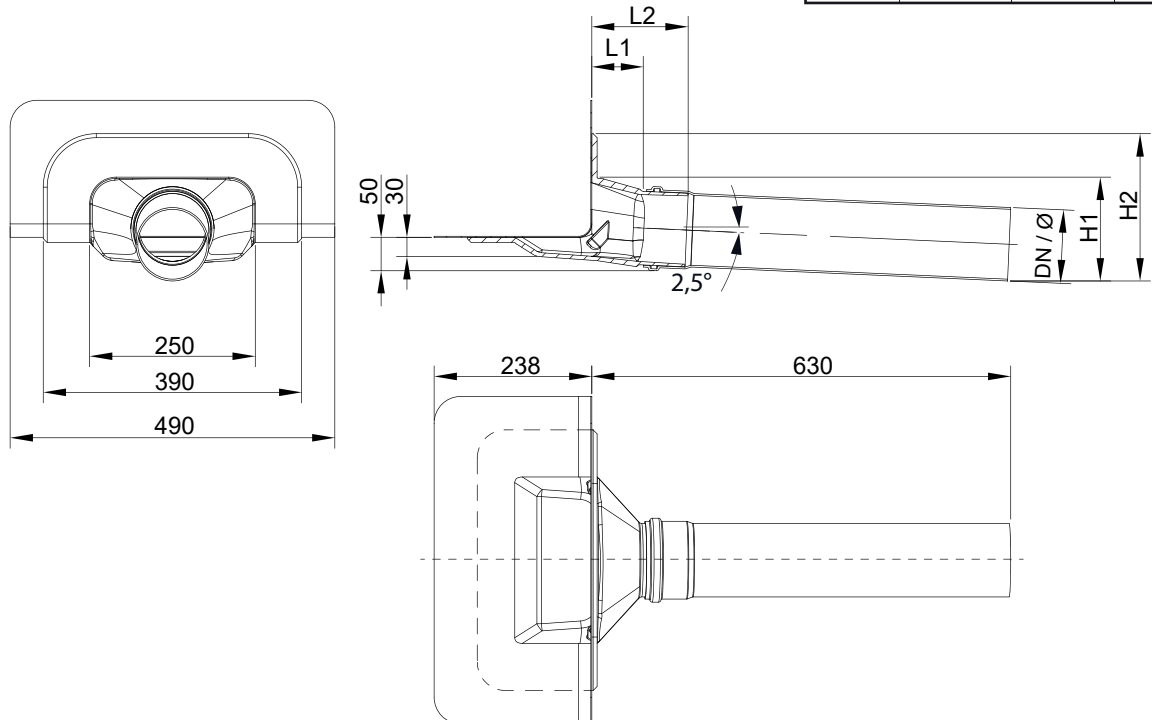


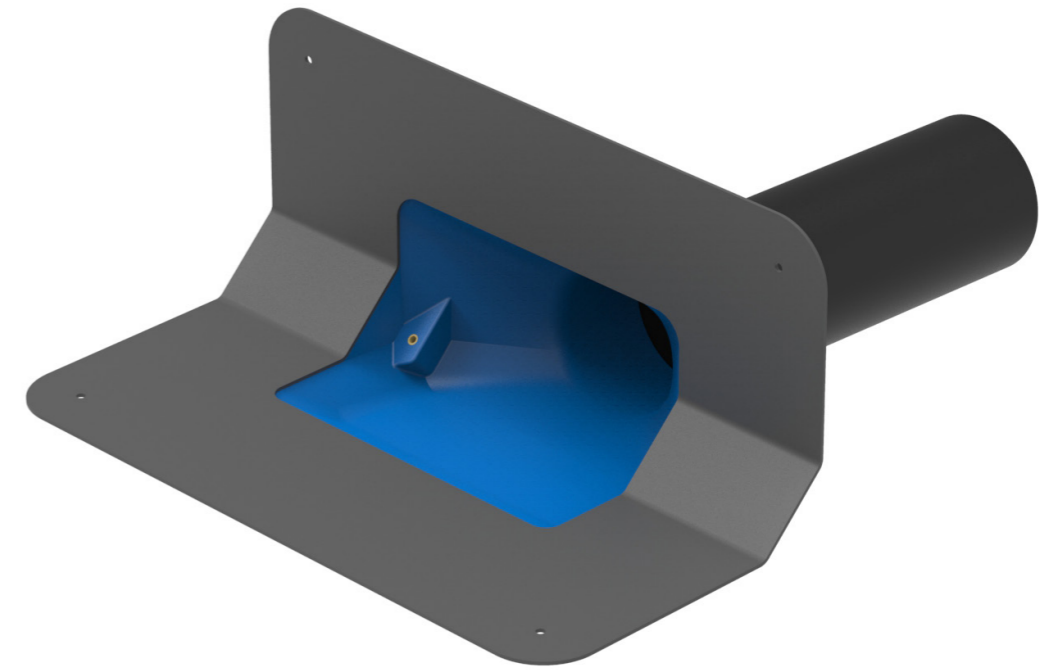
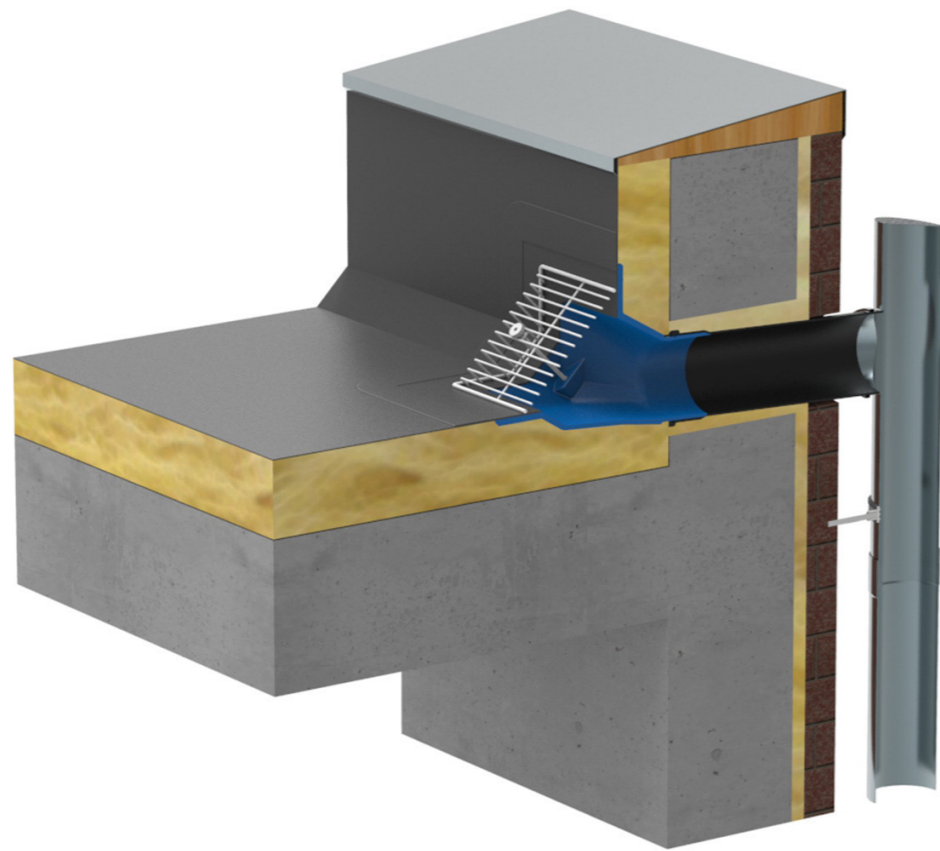
10. Bei Verwendung als Notüberlauf kann der Anstaurahmen Art.Nr. 5917.O als Zubehör verwendet werden.



Technische Daten:

	DN	Ø	L1	L2	H1	H2
3212	70	75	70	135	150	215
3214	100	110	75	145	155	220





Karl Grumbach GmbH & Co. KG
Breitteilsweg 3
35581 Wetzlar

Telefon: 06441/9772 - 0
Telefax: 06441/9772 - 20

grumbach@grumbach.net

Montageanleitung
Attika-Meso-Gully
mit Keil

Art.Nr.: 3211.BIT / 3213.BIT

! Zu beachtende Montagehinweise und Informationen !

- Kernlochdurchmesser von ca. 120 bzw. 150 mm
- Gully nicht direkt einbetonieren
- Flamme nicht direkt an Gullykörper halten
- Eingriffstiefe in Wärmedämmung ca. 50 mm
- UV-beständig, formstabil, Brandschutzklasse B2
- PP-Muffenrohr kann durch HT-, KG- oder Edelstahl-Rohr ersetzt werden

Wir empfehlen den Einsatz unseres Begleitheizungssystems, um Frostschäden zu vermeiden!

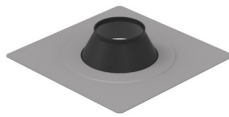
Lieferumfang

- Attika-Meso-Gully mit Keil in gewünschter DN-Größe, mit Wunschmanschette
- PP-Muffenrohr in passender DN-Größe, 50 cm lang

Zubehör

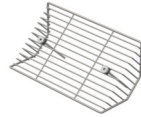
Dampfsperren-Anschlussmanschette

- DN 70 Art.Nr.: 2492.M
- DN 100 Art.Nr.: 2494.M



Laubfanggitter

- Laubfanggitter aus Edelstahl Art.Nr.: 3494.S
- Kiesfang aus PE Art.Nr.: 3495.S



Abzugssicherung

- Abzugssicherung in DN 70 Art.Nr. 5341
- Abzugssicherung in DN 100 Art.Nr. 5343

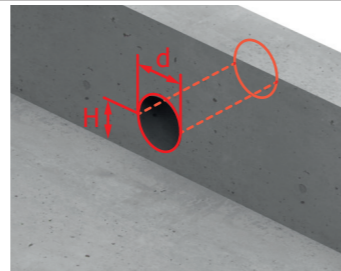


Aussparungsmaße:

Attikadurchbruch erstellen (Kernbohrung)

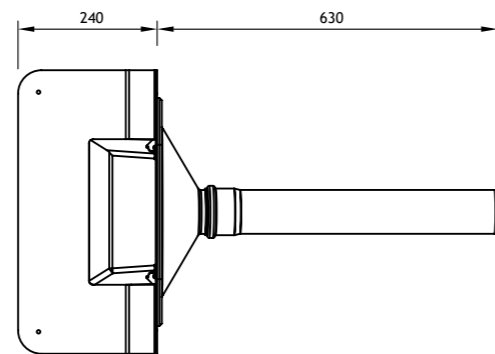
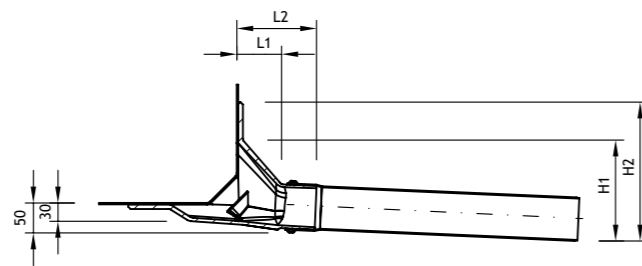
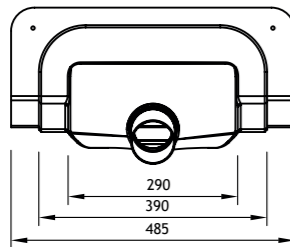
- d = 120 mm (DN 70) / 130 mm (mit Abzugssicherung)
- 150 mm (DN 100) / 160 mm (mit Abzugssicherung)

- H bei DN 70 = Dämmstoffstärke
- H bei DN 100 = Dämmstoffstärke + 15 mm

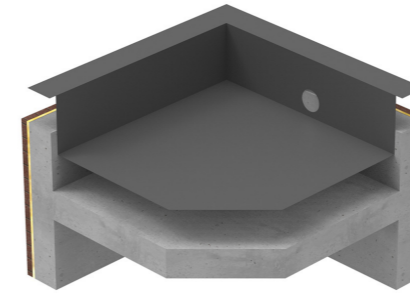


Technische Daten:

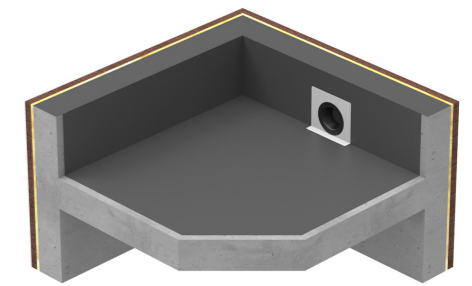
Art.Nr.	DN	Ø	L1	L2	H1	H2
3211.BIT	70	75	70	135	150	215
3213.BIT	100	110	75	145	155	220



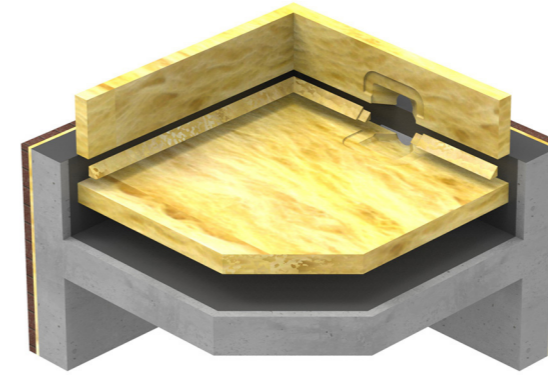
1 Dampfsperrbahn verlegen.



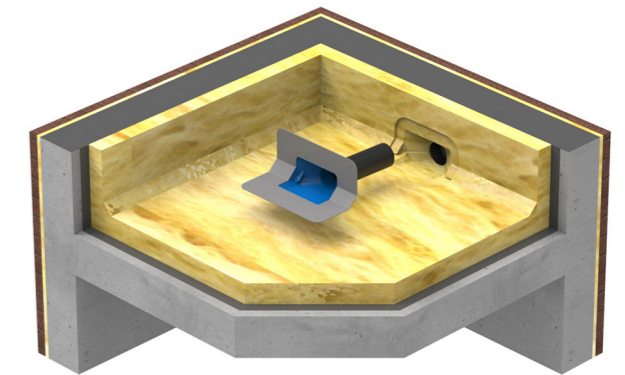
2 Ggf. Dampfsperren-Anschlussmanschette einkleben.



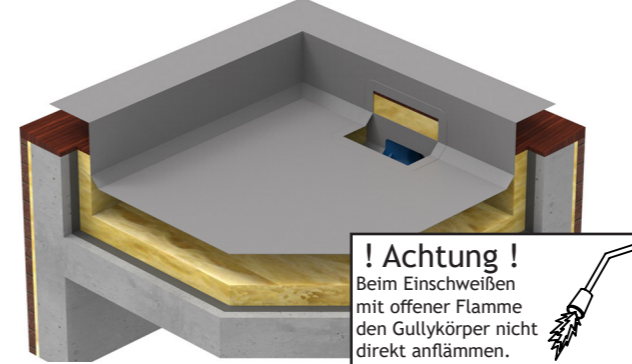
3 Dachflächen- und Attika-Wärmedämmung verlegen.



4 Attika-Meso-Gully mit aufgestecktem Anschlussrohr durch die Attika schieben und in die Wärmedämmung einpassen.

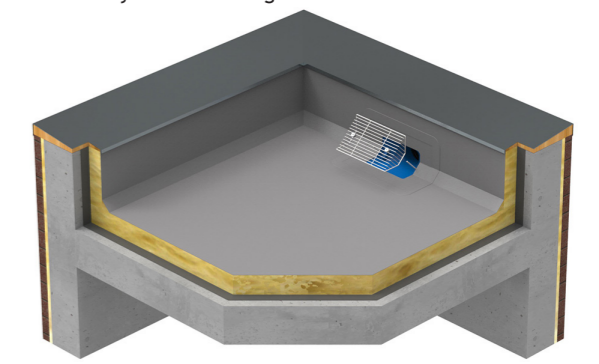


5 Die passend ausgeschnittene Dachbahn über dem Attika-Meso-Gully verlegen und mit der Oberseite der Gully-Anschlussmanschette verschweißen.

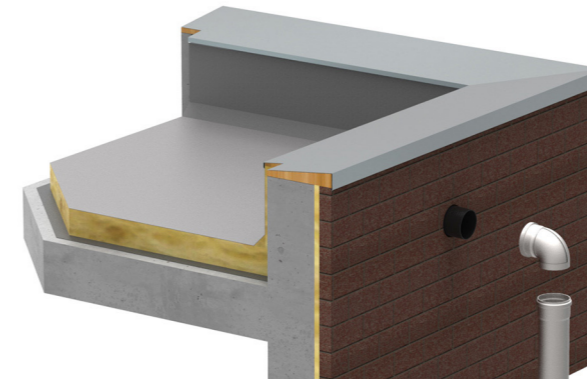


! Achtung !
Beim Einschweißen mit offener Flamme den Gullykörper nicht direkt anflammen.

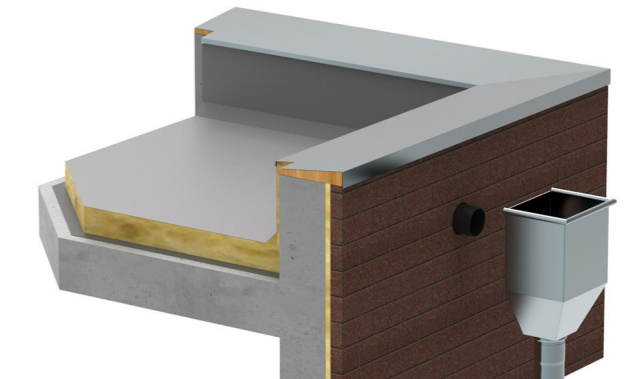
6 Ggf. das optional erhältliche Laubfanggitter Art.Nr.: 3494.S bzw. den Kiesfang aus PE Art.Nr. 3495.S mit Hilfe des beiliegenden Befestigungssatzes am Gullyeinlauf anbringen.



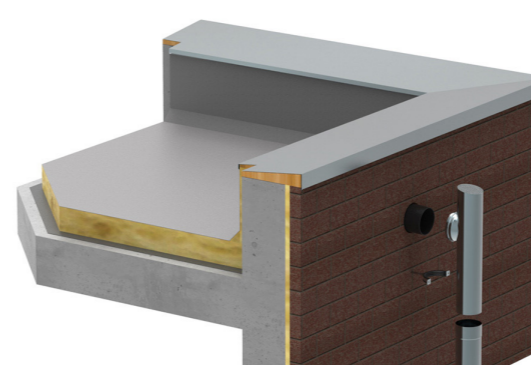
7a Fassadenauslass kann mit direkt angeschlossenem Regenfallrohr aus Edelstahl ausgeführt werden.



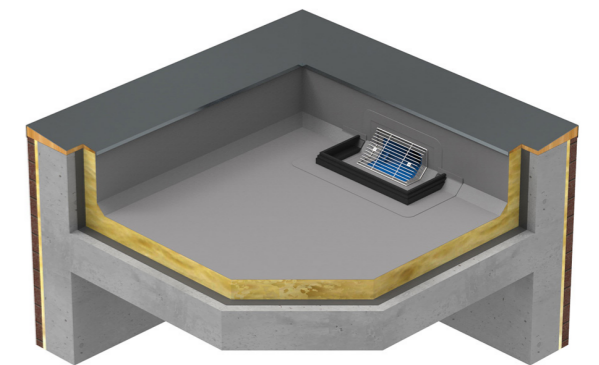
7b Fassadenauslass kann mit dem Wasserfangkasten Art.Nr. 3450.1 ausgeführt werden.



7c Fassadenauslass kann mit Fallrohranschluss aus Titanzink in DN 70 Art.Nr. 2471 oder DN 100 Art.Nr. 2472 ausgeführt werden.



8 Wird der Attika-Meso-Gully als Notablauf eingesetzt, kann der Grumbach Anstaurahmen Art.Nr.: 5917 eingesetzt werden.

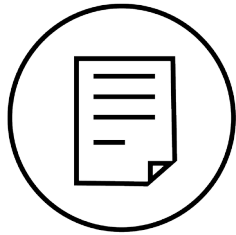




Attika-Meso-Gully



Beschreibung:	<p>Grumbach Dachgullys aus PUR zum Einbau in Flachdächer, Terrassen und Balkonen zeichnen sich durch besondere Formstabilität, UV-Beständigkeit und Schlagzähigkeit aus. Die angegebenen Grumbach-Dachgullys verfügen über eine fest mit dem Gullykörper verschäumte Dachbahn-Anschlussmanschette. Die Dachbahn-Anschlussmanschetten gibt es in vielen verschiedenen Ausführungen für fast jede Dachbahnart, z.B. Bitumen-, PVC-, ECB-, Polyolefin-Dachbahn.</p> <p>Zur dauerhaft sicheren, wasserdichten und festen Verbindung der Dachbahnanschlussmanschette mit dem Gullykörper.</p>
Einsatzbereiche:	<p>Als Entwässerungselement (Dachgully) zur Regenwasserableitung von Flachdächern, Balkonen und Terrassen.</p>
Material:	<p>Gullykörper aus hochverdichtetem Polyurethan-Hart-Integralschaum Raumgewicht 500 kg/m³; Flaschpressdichtung aus EPDM; Losflansch, Gewindebolzen und Sicherungsscheiben aus Edelstahl; Flügelmuttern aus Stahl (verzinkt); Kiesfangkorb aus PE.</p>
Klassifizierung:	<p>nach DIN 4102 Brandschutzklasse B2, normal entflammbar</p>
Ausführung:	<p>Als direkter Attika-Ablauf mit fest angegossener Abdichtungsbahn.</p>
Montage:	<p>Nach der jeweiligen Montageanleitung und nach den Flachdachrichtlinien sowie nach DIN 1986-100.</p>
Überwachung:	<p>Teils Fremdüberwachung mit Prüfzeichen nach DIN EN 1253 durch den TÜV Rheinland bzw. Eigenüberwachung.</p>



Attika-Meso-Gully

3212. xxx GR

Grumbach Attika-Meso-Gully aus PUR DN 70

Grumbach Attika-Meso-Gully, aus FCKW-freiem, wärmedämmendem Polyurethan-Hart-Integralschaum, in der Nennweite DN 70, mit auswechselbarem Muffenrohr DN 70 aus PP schwarz 55 cm lang. Zum direkten Anschluss an Rohre mit Steckmuffe, zur Freispiegelentwässerung, mit angeschäumtem Dachbahnanschluss (490 * 440 mm) passend zur Dachabdichtung und angeformtem Attika Übergang ohne Keil. Niedrig abfallender Einlaufbereich zum Ablaufstutzen zulaufendem Gullykörper (Eingriff in Dämmung nur 50 mm) für hohe Ablaufleistung. Mit zwei eingeschäumten Gewindehülsen zur Aufnahme der Gewindestangen des Kiesfang- bzw. Laubfanggitterbefestigungssatzes. Liefern und fachgerecht einbauen.

Bezeichnung: Grumbach Attika-Meso-Gully aus PUR

Nennweite: DN 70

Art.-Nr.: 3212. xxx

Dachbahnanschluss:

Hersteller: Karl Grumbach GmbH & Co KG

3214. xxx GR

Grumbach Attika-Meso-Gully aus PUR DN 100

Grumbach Attika-Meso-Gully, aus FCKW-freiem, wärmedämmendem Polyurethan-Hart-Integralschaum, in der Nennweite DN 100, mit auswechselbarem Muffenrohr DN 100 aus PP schwarz 55 cm lang. Zum direkten Anschluss an Rohre mit Steckmuffe, zur Freispiegelentwässerung, mit angeschäumtem Dachbahnanschluss (490 * 440 mm) passend zur Dachabdichtung und angeformtem Attika Übergang ohne Keil. Niedrig abfallender Einlaufbereich zum Ablaufstutzen zulaufendem Gullykörper (Eingriff in Dämmung nur 50 mm) für hohe Ablaufleistung. Mit zwei eingeschäumten Gewindehülsen zur Aufnahme der Gewindestangen des Kiesfang- bzw. Laubfanggitterbefestigungssatzes. Liefern und fachgerecht einbauen.

Bezeichnung: Grumbach Attika-Meso-Gully aus PUR

Nennweite: DN 100

Art.-Nr.: 3214. xxx

Dachbahnanschluss:

Hersteller: Karl Grumbach GmbH & Co KG

3211.BIT GR

Grumbach Attika-Meso-Gully mit Keil aus PUR DN 70

Grumbach Attika-Meso-Gully, aus FCKW-freiem, wärmedämmendem Polyurethan-Hart-Integralschaum, in der Nennweite DN 70, mit auswechselbarem Muffenrohr DN 70 aus PP schwarz 55 cm lang. Zum direkten Anschluss an Rohre mit Steckmuffe, zur Freispiegelentwässerung, mit angeschäumtem Dachbahnanschluss (490 * 440 mm) passend zur Dachabdichtung und angeformtem Attika Übergangskeil 45°/6 x 6 cm. Niedrig abfallender Einlaufbereich zum Ablaufstutzen zulaufendem Gullykörper (Eingriff in Dämmung nur 50 mm) für hohe Ablaufleistung. Mit zwei eingeschäumten Gewindehülsen zur Aufnahme der Gewindestangen des Kiesfang- bzw. Laubfanggitterbefestigungssatzes. Liefern und fachgerecht einbauen.

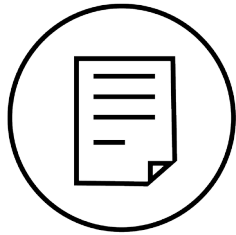
Bezeichnung: Grumbach Attika-Meso-Gully mit Keil aus PUR

Nennweite: DN 70

Art.-Nr.: 3211.BIT

Dachbahnanschluss: Bitumen

Hersteller: Karl Grumbach GmbH & Co KG



Attika-Meso-Gully

3213.BIT GR

Grumbach Attika-Meso-Gully mit Keil aus PUR DN 100

Grumbach Attika-Meso-Gully, aus FCKW-freiem, wärmedämmendem Polyurethan-Hart-Integralschaum, in der Nennweite DN 100, mit auswechselbarem Muffenrohr DN 100 aus PP schwarz 55 cm lang. Zum direkten Anschluss an Rohre mit Steckmuffe, zur Freispiegelentwässerung, mit angeschäumtem Dachbahnanschluss (490 * 440 mm) passend zur Dachabdichtung und angeformtem Attika Übergangskeil 45°/6 x 6 cm. Niedrig abfallender Einlaufbereich zum Ablaufstutzen zulaufendem Gullykörper (Eingriff in Dämmung nur 50 mm) für hohe Ablaufleistung. Mit zwei eingeschäumten Gewindehülsen zur Aufnahme der Gewindestangen des Kiesfang- bzw. Laubfanggitterbefestigungssatzes. Liefern und fachgerecht einbauen.

Bezeichnung: Grumbach Attika-Meso-Gully mit Keil aus PUR
Nennweite: DN 100
Art.-Nr.: 3213.BIT
Dachbahnanschluss: Bitumen
Hersteller: Karl Grumbach GmbH & Co KG

3213.BIT.S2 GR

Grumbach Attika-Meso-2-Gully aus PUR DN 100

Grumbach Attika-Meso-2-Gully, aus FCKW-freiem, wärmedämmendem Polyurethan-Hart-Integralschaum, in der Nennweite DN 100, zur Freispiegelentwässerung bei gleichzeitiger Haupt- und Notentwässerung durch nur eine Attikadurchführung. Mit einem 54 cm / 104cm langen Edelstahl-Überbrückungsrohr DN 100 und einem 30 cm langen Edelstahlrohr DN 100 mit Ausschnitt und Prallblech zur Ableitung der Hauptentwässerung in einen Wasserfangkasten sowie einer durchgehenden Trennebene, bestehend aus zwei Wasserleitblechen aus Edelstahl, zur freien Ableitung der Notentwässerung durch den Wasserfangkasten hindurch nach außen. Mit angeschäumtem Dachbahnanschluss (490 * 440 mm) passend zur Dachabdichtung und angeformtem Attika Übergangskeil 45°/6 x 6 cm. Niedrig abfallender Einlaufbereich zum Ablaufstutzen zulaufendem Gullykörper (Eingriff in Dämmung nur 50 mm) für hohe Ablaufleistung. Mit zwei eingeschäumten Gewindehülsen zur Aufnahme der Gewindestangen des Kiesfang- bzw. Laubfanggitterbefestigungssatzes. Inkl. Grumbach Laubfanggitter, aus verschweißten Edelstahlrundstäben, Maschenweite 12 mm, einschließlich Befestigungssatz aus Polyamid, zur Verhinderung des Verstopfens und Verkiesens des Gullys. Liefern und fachgerecht einbauen.

Bezeichnung: Grumbach Attika-Meso-2-Gully aus PUR
Nennweite: DN 100
Art.-Nr.: 3213.BIT.S2
Dachbahnanschluss: Bitumen
Hersteller: Karl Grumbach GmbH & Co KG

3214.S2 GR

Grumbach Attika-Meso-2-Gully ohne Keil aus PUR DN 100

Grumbach Attika-Meso-2-Gully, aus FCKW-freiem, wärmedämmendem Polyurethan-Hart-Integralschaum, in der Nennweite DN 100, zur Freispiegelentwässerung bei gleichzeitiger Haupt- und Notentwässerung durch nur eine Attikadurchführung. Mit einem 54 cm / 104cm langen Edelstahl-Überbrückungsrohr DN 100 und einem 30 cm langen Edelstahlrohr DN 100 mit Ausschnitt und Prallblech zur Ableitung der Hauptentwässerung in einen Wasserfangkasten sowie einer durchgehenden Trennebene, bestehend aus zwei Wasserleitblechen aus Edelstahl, zur freien Ableitung der Notentwässerung durch den Wasserfangkasten hindurch nach außen. Mit angeschäumtem Dachbahnanschluss (490 * 440 mm) passend zur Dachabdichtung und angeformtem Attika Übergang ohne Keil. Niedrig abfallender Einlaufbereich zum Ablaufstutzen zulaufendem Gullykörper (Eingriff in Dämmung nur 50 mm) für hohe Ablaufleistung. Mit zwei eingeschäumten Gewindehülsen zur Aufnahme der Gewindestangen des Kiesfang- bzw. Laubfanggitterbefestigungssatzes. Inkl. Grumbach Laubfanggitter, aus verschweißten Edelstahlrundstäben, Maschenweite 12 mm, einschließlich Befestigungssatz aus Polyamid, zur Verhinderung des Verstopfens und Verkiesens des Gullys. Liefern und fachgerecht einbauen.

Bezeichnung: Grumbach Attika-Meso-2-Gully ohne Keil aus PUR
Nennweite: DN 100
Art.-Nr.: 3214.S2
Dachbahnanschluss:
Hersteller: Karl Grumbach GmbH & Co KG



Attika-Meso-Gully

3215.BIT GR

Grumbach Attika-Meso-2-Gully aus PUR mit Stromteilabzweig DN 100

Grumbach Attika-Meso-2-Gully, aus FCKW-freiem, wärmedämmendem Polyurethan-Hart-Integralschaum, in der Nennweite DN 100, zur Freispiegelentwässerung bei gleichzeitiger Haupt- und Notentwässerung durch nur eine Attikadurchführung. Mit einem 54 cm / 104cm langen Edelstahl-Überbrückungsrohr DN 100 und einem 30 cm langen Edelstahl-Stromteilabzweig DN 100 zur Ableitung der Hauptentwässerung in ein Fallrohr, sowie einer durchgehenden Trennebene, bestehend aus zwei Wasserleitblechen aus Edelstahl, zur freien Ableitung der Notentwässerung durch den Stromteilabzweig nach außen. Mit angeschäumtem Dachbahnanschluss (490 * 440 mm) passend zur Dachabdichtung und angeformtem Attika Übergangskeil 45°/6 x 6 cm. Niedrig abfallender Einlaufbereich zum Ablaufstutzen zulaufendem Gullykörper (Eingriff in Dämmung nur 50 mm) für hohe Ablaufleistung. Mit zwei eingeschäumten Gewindehülsen zur Aufnahme der Gewindestangen des Kiesfang- bzw. Laubfanggitterbefestigungssatzes. Inkl. Grumbach Laubfanggitter, aus verschweißtenEdelstahlrundstäben, Maschenweite 12 mm, einschließlich Befestigungssatz aus Polyamid, zur Verhinderung des Verstopfens und Verkiesens des Gullys. Liefern und fachgerecht einbauen.

Bezeichnung: Grumbach Attika-Meso-2-Gully mit Stromteilabzweig aus PUR
Nennweite: DN 100
Art.-Nr.: 3215.BIT
Dachbahnanschluss: Bitumen
Hersteller: Karl Grumbach GmbH & Co KG

3216 GR

Grumbach Attika-Meso-2-Gully ohne Keil aus PUR mit Stromteilabzweig DN 100

Grumbach Attika-Meso-2-Gully, aus FCKW-freiem, wärmedämmendem Polyurethan-Hart-Integralschaum, in der Nennweite DN 100, zur Freispiegelentwässerung bei gleichzeitiger Haupt- und Notentwässerung durch nur eine Attikadurchführung. Mit einem 54 cm / 104cm langen Edelstahl-Überbrückungsrohr DN 100 und einem 30 cm langen Edelstahl-Stromteilabzweig DN 100 zur Ableitung der Hauptentwässerung in ein Fallrohr, sowie einer durchgehenden Trennebene, bestehend aus zwei Wasserleitblechen aus Edelstahl, zur freien Ableitung der Notentwässerung durch den Stromteilabzweig nach außen. Mit angeschäumtem Dachbahnanschluss (490 * 440 mm) passend zur Dachabdichtung und angeformtem Attika Übergang ohne Keil. Niedrig abfallender Einlaufbereich zum Ablaufstutzen zulaufendem Gullykörper (Eingriff in Dämmung nur 50 mm) für hohe Ablaufleistung. Mit zwei eingeschäumten Gewindehülsen zur Aufnahme der Gewindestangen des Kiesfang- bzw. Laubfanggitterbefestigungssatzes. Inkl. Grumbach Laubfanggitter, aus verschweißtenEdelstahlrundstäben, Maschenweite 12 mm, einschließlich Befestigungssatz aus Polyamid, zur Verhinderung des Verstopfens und Verkiesens des Gullys. Liefern und fachgerecht einbauen.

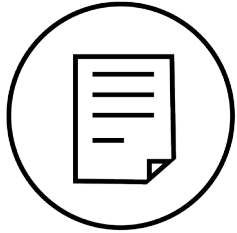
Bezeichnung: Grumbach Attika-Meso-2-Gully ohne Keil mit Stromteilabzweig aus PUR
Nennweite: DN 100
Art.-Nr.: 3216
Dachbahnanschluss:
Hersteller: Karl Grumbach GmbH & Co KG

3495.S1 GR

Grumbach Kiesfang aus PE
für Grumbach Attika-Meso-Gully ohne Keil DN70 und DN100

Grumbach Kiesfang, aus Polyethylen, passend zu Grumbach Attika-Meso-Gully ohne Keil DN70 und DN100, einschließlich Befestigungssatz aus Polyamid, für einen sicheren Schutz vor Verstopfung bzw. Verkiesung. Liefern und fachgerecht einbauen.

Bezeichnung: Grumbach Kiesfang aus PE
Art.-Nr.: 3495.S1
Hersteller: Karl Grumbach GmbH & Co. KG



Attika-Meso-Gully

3450 GR

**Grumbach Wasserfangkasten aus
Titanzink Stutzendurchmesser DN100**

Grumbach Wasserfangkasten aus
Zinkblech 0,8 mm, mit Ablaufstutzen
DN100 (6-teilig), mit vorder- und
rückseitiger Wandöffnung zur
Durchführung des
Edelstahl-Abflussrohrsystems des
Grumbach Attika-Meso-2-Gullys.
Liefern und fachgerecht einbauen.

Bezeichnung: Grumbach
Wasserfangkasten
Frontbreite: 250 mm
Tiefe: 250 mm
Höhe: 386 mm
Art.-Nr.: 3450

Hersteller: Karl Grumbach GmbH & Co. KG

3450.1 GR

**Grumbach Wasserfangkasten aus
Titanzink Stutzendurchmesser DN100**

Grumbach Wasserfangkasten aus
Zinkblech 0,8 mm, mit Ablaufstutzen
DN100 (6-teilig), passend zum
Attika-Meso-Gully und Attika-Super-Gully.
Liefern und fachgerecht einbauen.

Bezeichnung: Grumbach
Wasserfangkasten
Frontbreite: 250 mm
Tiefe: 250 mm
Höhe: 386 mm
Art.-Nr.: 3450.1

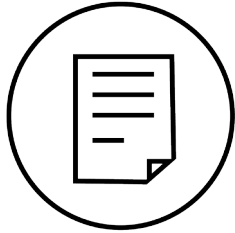
Hersteller: Karl Grumbach GmbH & Co. KG

5917.O. xxx GR

**Grumbach Anstaurahmen aus PUR 65
mm hoch**

Grumbach Anstaurahmen,
aus FCKW-freiem
Polyurethan-Hart-Integralschaum,
in der Bauhöhe 65 mm, passend
zu Grumbach Attika-Super-Gully
ohne Keil. Mit angeschäumtem
Dachbahnanschluss (770 * 365 mm)
passend zur Dachabdichtung zur
Aufbringung auf der Dachabdichtung
direkt vor dem Einlaufbereich eines
Grumbach Attika-Super-Gullys ohne Keil.
Werkseitig oder bauseits beliebig
kürzbar zur Erzielung des gewünschten
Höhenversatzes zwischen Haupt- und
Notablauf.
Liefern und fachgerecht einbauen.

Bezeichnung: Grumbach Anstaurahmen
aus PUR, ohne Keil
Abmessung Einlaufbereich: 770 x 365 mm
Art.-Nr.: 5917.O. xxx
Dachbahnanschluss:
Hersteller: Karl Grumbach GmbH & Co KG



Attika-Meso-Gully

3494.S1 GR

Grumbach Laubfanggitter aus Edelstahl für Grumbach Attika-Super-Gully ohne Keil DN70 und DN100

Grumbach Laubfanggitter, aus verschweißten Edelstahlrundstäben, Maschenweite 12 mm, passend zu Grumbach Attika-Super-Gully ohne Keil DN70 und DN100, einschließlich Befestigungssatz aus Polyamid, für einen sicheren Schutz vor Verstopfung bzw. Verkiesung ohne Reduzierung der Ablaufleistung.
Liefern und fachgerecht einbauen.

Bezeichnung: Grumbach Laubfanggitter aus Edelstahl

Art.-Nr.: 3494.S1

Hersteller: Karl Grumbach GmbH & Co. KG

2492.M GR

Grumbach Dampfsperren-Anschlussmanschette

Grumbach Dampfsperren-Anschlussmanschette, zur dampfdichten Durchführung von Grumbach Attika-Super-Gullys oder DN-Rohren durch die Dampfsperrbahn. Mit nach innen ragenden Dichtstutzen, mit Selbstklebendem Alu-Butyl-Kragen zum Aufkleben. Für eine komplett werkzeuglose Installation.
Liefern und fachgerecht einbauen.

Bezeichnung: Grumbach Dampfsperren-Anschlussmanschette

Nenngröße: DN70

Art.-Nr.: 2492.M

Dachbahnanschluss: Alu-Butyl-Kragen

Hersteller: Karl Grumbach GmbH & Co KG

Grumbach Dampfsperren-Anschlussmanschette

Grumbach Dampfsperren-Anschlussmanschette, zur dampfdichten Durchführung von Grumbach Attika-Super-Gullys oder DN-Rohren durch die Dampfsperrbahn. Mit nach innen ragenden Dichtstutzen, mit Selbstklebendem Alu-Butyl-Kragen zum Aufkleben. Für eine komplett werkzeuglose Installation.
Liefern und fachgerecht einbauen.

Bezeichnung: Grumbach Dampfsperren-Anschlussmanschette

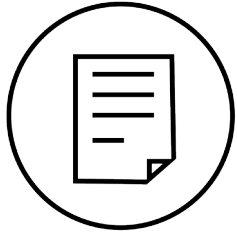
Nenngröße: DN100

Art.-Nr.: 2494.M

Dachbahnanschluss: Alu-Butyl-Kragen

Hersteller: Karl Grumbach GmbH & Co KG

2494.M GR



Attika-Meso-Gully

2633 GR

Grumbach Übergangsstück DN100

Grumbach Übergangsstück DN100 aus Titanzink. Ohne Dichtung. Passend zum Stromteilabzweig. Für eine Verbindung mit einem senkrechten Zink-Regenfallrohr NW 100 (6-teilig).

Liefern und fachgerecht einbauen.

Bezeichnung: Grumbach Übergangsstück DN100

Nennweite: DN100

Art.-Nr.: 2633

Hersteller: Karl Grumbach GmbH & Co KG