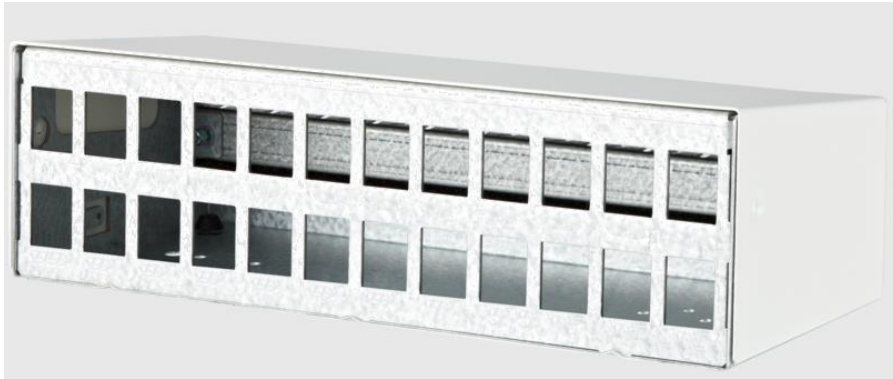
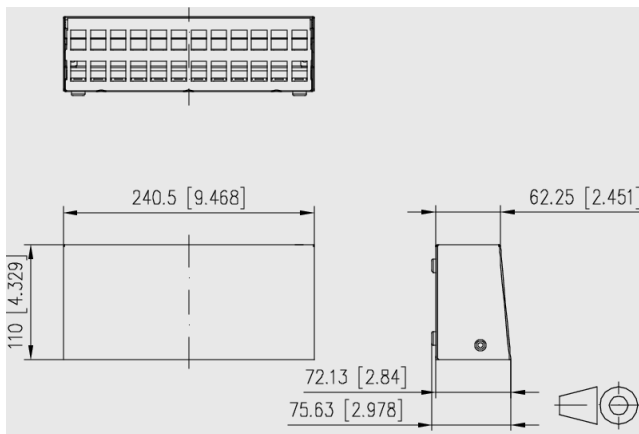


AP Patchfeld unbestückt für 24 x RJ45 RAL 9010

Bestell Nr. ZA-TEC 9515720

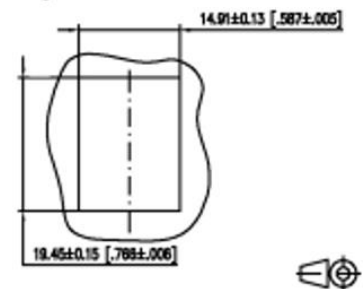


Masszeichnung



Lochbild

$\pm 1.5 \pm 0.05$ [.058 \pm .002]



- Aufputzgehäuse unbestückt für Einzelmodule in Keystonebauform
- stabiles Stahlblechgehäuse
- Gehäuseoberteil pulverbeschichtet in RAL9010
- einfaches Aufsetzen und Abnehmen des Gehäuseoberteils durch schraubfreie Befestigung
- Potentialausgleich über Flachstecker möglich
- Zusätzliche Kabelzugentlastung am Gehäuseunterteil mit Kabelbinder
- Das Gehäuse eignet sich zur direkten Wandmontage, als Desktop und mit Tragschienenadapter mini zur Tragschienenmontage
- Mischbestückung möglich: RJ45, LC-D und KOAX F/F
- Optional erhältlich: FO Erweiterungsset (Mini Spleissablage)

Verpackungsinformationen

Verpackungsart

1 Stück / Karton

Verpackungseinheit - Gewicht (Gramm)

932 g

Abmessung - Verpackung (T x B x H)

250 mm x 120 mm x 80 mm